

## Dell™ OptiPlex™ 960 Руководство по обслуживанию



[Компьютер в корпусе типа «мини-башня»](#)



[Настольный компьютер](#)



[Компактный компьютер](#)

---

[Назад на страницу содержания](#)

## Батарейка

Dell™ Optiplex™ 960 Мини-башня/Настольный компьютер/Компактный компьютер Руководство по обслуживанию

• [Замена батарейки](#)

### Замена батарейки

**⚠ ПРЕДУПРЕЖДЕНИЕ.** Перед тем как приступить к выполнению операций данного раздела, прочитайте указания по технике безопасности, прилагаемые к компьютеру. Дополнительные сведения о передовой практике в области техники безопасности смотрите на начальной странице раздела Regulatory Compliance (Соответствие стандартам), расположенной по адресу [www.dell.com/regulatory\\_compliance](http://www.dell.com/regulatory_compliance).

**⚡ ВНИМАНИЕ.** Во избежание повреждения внутренних компонентов компьютера в результате статического разряда снимите статическое электричество со своего тела, прежде чем будете прикасаться к любым электронным компонентам компьютера. Для этого можно прикоснуться к некрашеной металлической поверхности на шасси компьютера.

Батарейка типа «таблетка» предназначена для сохранения информации о конфигурации, дате и времени компьютера. Эта батарейка может служить несколько лет.

Замена батарейки требуется, если во время загрузки отображается неправильная дата и время вместе со следующим сообщением:

Time-of-day not set - please run SETUP program (Не установлены время и дата. Запустите программу настройки системы)

или

Invalid configuration information - please run SETUP program (Неправильная информация о конфигурации. Запустите программу настройки системы)

или

Strike the F1 key to continue, F2 to run the setup utility (Нажмите клавишу F1 для продолжения или клавишу F2 для запуска программы настройки системы)

Чтобы определить, нужна ли замена батарейки, введите в программе настройки системы дату и время, затем сохраните информацию и выйдите из программы. Выключите компьютер, отсоедините его от электросети на несколько часов, затем подключите снова, включите его и войдите в программу настройки системы (смотрите *Руководство по технологиям Dell™*). Если в программе настройки системы дата и время отображаются неправильно, замените батарейку.

На компьютере можно работать и без батарейки, но в этом случае информация о конфигурации теряется при выключении компьютера или отключении его от электросети. В этом случае необходимо войти в программу настройки системы (смотрите *Руководство по технологиям Dell™*) и переустановить параметры конфигурации.

**⚠ ПРЕДУПРЕЖДЕНИЕ.** При неправильной установке новая батарейка может взорваться. Заменять батарейку следует только такой же батарейкой или батарейкой аналогичного типа, рекомендованной производителем. Утилизируйте использованные батарейки в соответствии с инструкциями производителя.

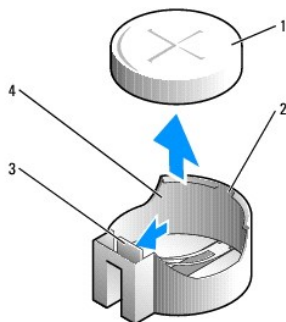
Чтобы извлечь батарейку, выполните следующее.

1. Сделайте копию информации о конфигурации из программы настройки системы.
2. Выполните процедуру в разделе [Перед началом работы с компьютером](#).
3. Снимите крышку корпуса компьютера.
4. Найдите гнездо батарейки.

**⚡ ВНИМАНИЕ.** Если вы извлекаете батарейку из гнезда, подцепив ее каким-либо тупым предметом, соблюдайте осторожность, чтобы не задеть системную плату этим предметом. Убедитесь, что этот предмет вставлен между батарейкой и гнездом, прежде чем вы попытаетесь извлечь батарейку. Иначе вы можете повредить системную плату, подцепив гнездо, или нарушив токопроводящие дорожки схем на системной плате.

**⚡ ВНИМАНИЕ.** Во избежание повреждения разъема батарейки необходимо его надежно придерживать при извлечении батарейки.

5. Выньте системную батарейку.
  - a. Поддерживайте разъем батарейки, плотно нажимая на него на положительном полюсе разъема.
  - b. Поддерживая разъем батарейки, отогните язычок от положительного полюса разъема и извлеките батарейку из фиксаторов, расположенных со стороны отрицательного полюса разъема.



1	системная батарейка	2	положительный полюс разъема батарейки
3	язычок гнезда батарейки	4	гнездо батарейки

6. Вставьте новую системную батарейку.
  - a. Поддерживайте разъем батарейки, плотно нажимая на него на положительном полюсе разъема.
  - b. Держите батарею стороной со знаком «+» вверх и задвиньте ее под фиксаторы со стороны положительного полюса разъема.
  - c. Надавите на батарейку, чтобы она плотно встала в разъем со щелчком.
7. Выполните процедуру в разделе [После работы с компьютером](#).
8. Войдите в программу настройки системы (смотрите *Руководство по технологиям Dell™*) и восстановите настройки, записанные на [шагу 1](#).
9. Надлежащим образом утилизируйте старую батарейку, как описано в инструкциях по технике безопасности, прилагаемых к компьютеру.

---

[Назад на страницу содержания](#)

[Назад на страницу содержания](#)

## Обращение в компанию Dell

**Dell™ Optiplex™ 960 Мини-башня/Настольный компьютер/Компактный компьютер Руководство по обслуживанию**

Порядок обращения в компанию Dell по вопросам сбыта, технической поддержки или обслуживания пользователей описан ниже.

1. Посетите веб-узел [support.dell.com](http://support.dell.com).
2. Выберите свою страну или свой регион в раскрывающемся меню **Choose a Country/Region** (Выбор страны/региона) в нижней части страницы.
3. Щелкните **Contact Us** (Контакты) с левой стороны страницы.
4. Выберите соответствующую службу или ссылку на ресурс технической поддержки, в зависимости от ваших потребностей.
5. Выберите удобный для вас способ обращения в компанию Dell.

---

[Назад на страницу содержания](#)

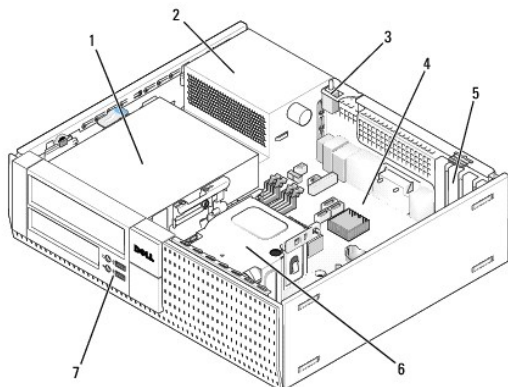
[Назад на страницу содержания](#)

## Настольный компьютер

Dell™ Optiplex™ 960 Мини-башня/Настольный компьютер/Компактный компьютер Руководство по обслуживанию

● [Вид компьютера изнутри](#)

### Вид компьютера изнутри



1	отсеки дисков и дисководов (устройство чтения мультимедийных карт, дисковод гибких дисков, оптический дисковод, жесткий диск или жесткие диски)	2	блок питания
3	детектор вскрытия корпуса	4	системная плата
5	слоты для плат	6	блок радиатора
7	передняя плата ввода-вывода в сборе		

[Назад на страницу содержания](#)

# Dell™ OptiPlex™ 960 Руководство по обслуживанию

## Настольный компьютер






[Работа с компьютером](#)  
[Вид компьютера изнутри](#)  
[Компоненты системной платы](#)  
[Крышка](#)  
[Детектор вскрытия корпуса](#)  
[Платы](#)  
[Диски и дисководы](#)  
[Процессор](#)

[Панель ввода-вывода](#)  
[Блок питания](#)  
[Динамики](#)  
[Батарейка](#)  
[Системная плата](#)  
[Память](#)  
[Советы по устранению неполадок](#)  
[Обращение в компанию Dell](#)

---

## Примечания, замечания и предупреждения

-  **ПРИМЕЧАНИЕ.** Содержит важную информацию, которая помогает более эффективно работать с компьютером.
-  **ВНИМАНИЕ.** Указывает на опасность повреждения оборудования или потери данных и объясняет, как этого избежать.
-  **ПРЕДУПРЕЖДЕНИЕ.** Указывает на потенциальную опасность повреждения имущества, получения травм или угрозу для жизни.

В случае приобретения компьютера Dell™ n Series все ссылки в настоящем документе на операционные системы Microsoft® Windows® не применимы.

---

Информация, содержащаяся в данном документе, может быть изменена без уведомления.  
© 2008 Dell Inc. Все права защищены.

Воспроизведение данного материала в любой форме без письменного разрешения Dell Inc. строго запрещается.

Товарные знаки, используемые в тексте данного документа: *Dell*, логотип *DELL*, *OptiPlex*, *Dell OpenManage* и логотип *YOURS IS HERE* являются товарными знаками Dell Inc.; *Intel*, *Pentium* и *Celeron* являются охраняемыми товарными знаками Intel Corporation в США и других странах; *Microsoft*, *Windows*, *Windows Server*, *MS-DOS* и *Windows Vista* являются товарными знаками или охраняемыми товарными знаками Microsoft Corporation в США и (или) других странах.

В данном документе могут использоваться другие товарные знаки и торговые наименования для обозначения фирм, заявляющих на них права, или продукции таких фирм. Компания Dell не претендует на права собственности в отношении каких-либо товарных знаков и торговых наименований, кроме своих собственных.

Модель DCNE

Сентябрь 2009 г. Ред. A02

---

[Назад на страницу содержания](#)

## Платы

**⚠ ПРЕДУПРЕЖДЕНИЕ.** Перед тем как приступить к выполнению операций данного раздела, прочитайте указания по технике безопасности, прилагаемые к компьютеру. Дополнительные сведения о передовой практике в области техники безопасности смотрите на начальной странице раздела Regulatory Compliance (Соответствие стандартам), расположенной по адресу [www.dell.com/regulatory\\_compliance](http://www.dell.com/regulatory_compliance).

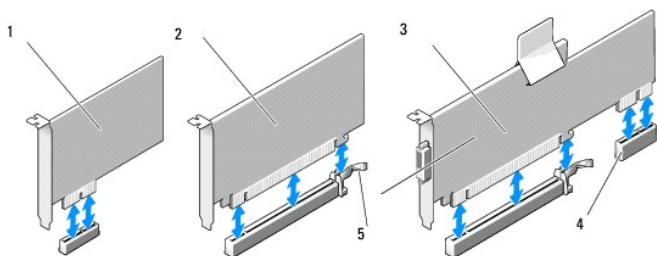
**⚡ ВНИМАНИЕ.** Во избежание повреждения внутренних компонентов компьютера в результате статического разряда снимите статическое электричество со своего тела, прежде чем будете прикасаться к любым электронным компонентам компьютера. Для этого можно прикоснуться к некрашеной металлической поверхности на шасси компьютера.

**🔧 ПРИМЕЧАНИЕ.** Установка заглушек в пустые разъемы для плат необходима для выполнения требований Федеральной комиссии по связи США. Заглушки служат для предотвращения попадания инородных предметов в компьютер и обеспечения прямого потока воздуха для охлаждения.

В компьютере Dell™ имеются следующие разъемы для плат PCI и PCI Express (PCIe):

- 1 один слот низкопрофильной платы PCIe x16
- 1 два разъема для низкопрофильных плат PCI
- 1 один слот низкопрофильной платы PCIe x1
- 1 один разъем для внутренней платы беспроводной сети

## Платы PCI и PCIe

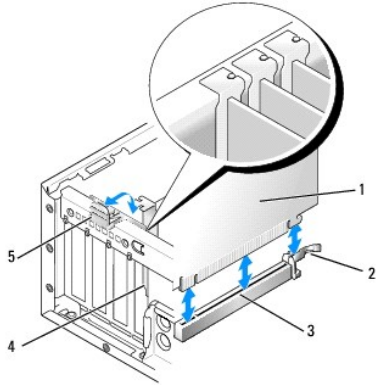


1	плата PCIe x1	2	плата PCIe x16
3	интерфейс платы типа «елочка» PCIe x16	4	плата PCIe x1
5	рычажок фиксатора, защелка		

## Установка платы PCI

Если вы заменяете плату PCI, удалите текущий драйвер для платы из операционной системы. Соответствующую информацию смотрите в документации, прилагаемой к плате.

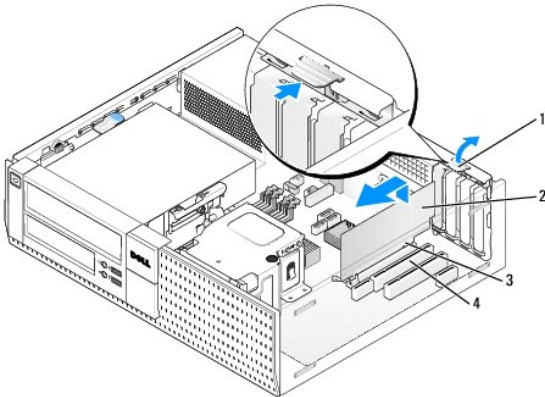
1. Выполните процедуру в разделе [Перед началом работы с компьютером](#).
2. Осторожно поднимите фиксатор на защелке платы до упора вверх.



1	плата	2	рычажок фиксатора, защелка
3	разъем на системной плате	4	заглушка платы
5	защелка платы		

3. Если вы устанавливаете плату в пустой разъем на системной плате, извлеките заглушку, чтобы открыть отверстие слота в задней части корпуса компьютера. Затем перейдите к [шагу 5](#).
4. Если вы устанавливаете плату взамен уже установленной в компьютер, извлеките установленную плату (смотрите раздел [Извлечение платы PC](#)).
5. Подготовьте плату к установке.

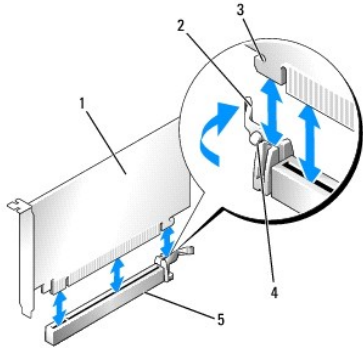
**ПРИМЕЧАНИЕ.** Информацию о настройках платы, установке внутренних соединений и более точных настройках платы и компьютера смотрите в документации, прилагаемой к плате.



1	фиксатор на защелке платы	2	плата
3	краевой разъем	4	разъем для платы

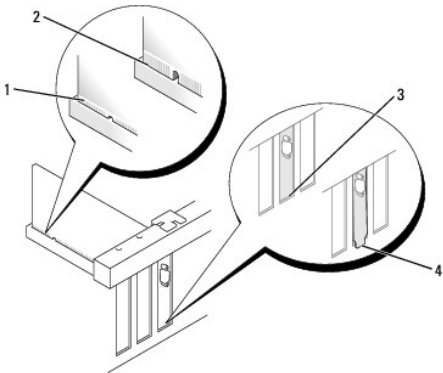
**ПРЕДУПРЕЖДЕНИЕ.** Некоторые сетевые адаптеры автоматически запускают подключенный к сети компьютер. Во избежание поражения электрическим током обязательно отключите компьютер от электросети перед установкой платы.





1	плата PCIe x16	2	рычажок фиксатора
3	фиксирующий паз (не все платы)	4	зацеп
5	разъем платы PCIe x16		

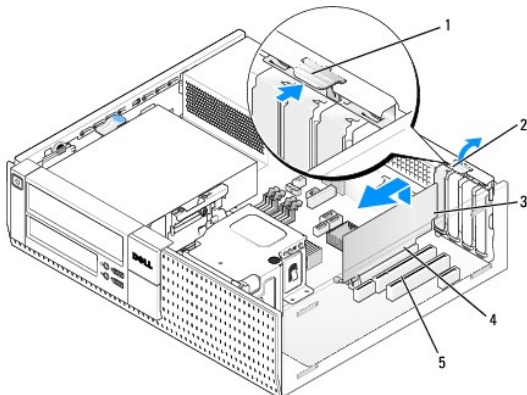
6. Вставьте плату в разъем и с усилием нажмите на нее. С помощью приведенного ниже рисунка убедитесь, что плата полностью встала в слот.



1	полностью установленная плата	2	не полностью установленная плата
3	правильно установленная заглушка	4	неправильно установленная заглушка

**ПРИМЕЧАНИЕ.** Если вы устанавливаете плату PCIe x16, убедитесь, что зацеп на рычажке фиксатора входит в паз на переднем крае платы.

7. Осторожно поверните фиксатор вниз, чтобы защелка платы встала на место, закрепив платы.



1	фиксатор	2	защелка платы
3	плата	4	краевой разъем
5	разъем для платы		

⚠ **ВНИМАНИЕ.** Не прокладывайте кабели плат поверх плат или за ними. Если кабели проложены поверх плат, корпус компьютера может не закрыться. Кроме того, это может повредить оборудование.

8. Подсоедините все кабели, которые должны быть подсоединены к плате.

9. Выполните процедуру в разделе [После работы с компьютером](#).

⚠ **ВНИМАНИЕ.** Чтобы подсоединить сетевой кабель, сначала подсоедините кабель к настенной розетке локальной сети, а затем подсоедините его к компьютеру.

10. Если вы установили звуковую плату, выполните следующее.

a. Войдите в программу настройки системы, выберите **Audio Controller** (Звуковой контроллер) и измените значение на **Off** (Выключено) (смотрите *Руководство по технологиям Dell™*).

b. Подключите внешние аудиоустройства к разъемам на звуковой плате. Не подключайте внешние аудиоустройства к разъемам микрофона, динамика/наушников или к разъему линейного входа на задней или передней панели.

11. Если вы установили сетевой адаптер и хотите отключить встроенный сетевой адаптер, выполните следующее.

a. Войдите в программу настройки системы, выберите **Network Controller** (Сетевой контроллер) и измените значение на **Off** (Выключено) (смотрите *Руководство по технологиям Dell™*).

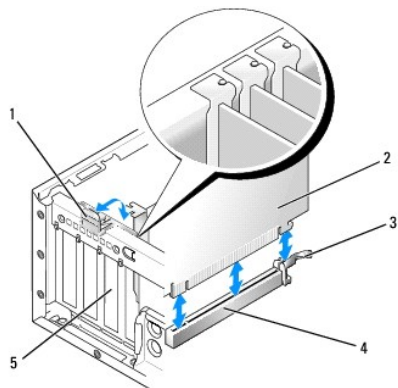
b. Подсоедините сетевой кабель к разъему на сетевом адаптере. Не подсоединяйте сетевой кабель к встроенному сетевому разъему на задней панели компьютера.

12. Установите все драйверы, необходимые для работы платы, в соответствии с документацией к ней.

## Извлечение платы PCI

1. Выполните процедуру в разделе [Перед началом работы с компьютером](#).

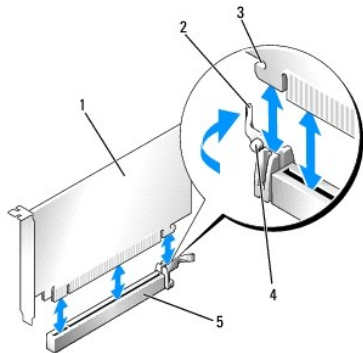
2. Осторожно поверните вверх фиксатор на защелке платы.



1	защелка платы	2	плата
3	рычажок фиксатора	4	разъем на системной плате
5	заглушка платы		

3. При необходимости отсоедините от платы все подключенные кабели.

4. Если вы заменяете плату PCIe x16, извлеките установленную плату, осторожно отведя рычажок фиксатора в сторону от платы, чтобы зацеп вышел из фиксирующего паза. Затем приподнимите плату и извлеките ее из шасси.



1	плата PCIe x16	2	рычажок фиксатора
3	фиксирующий паз (не все платы)	4	зацеп
5	разъем платы PCIe x16		

5. Возьмите плату за верхние углы и высвободите ее из разъема.

6. Если вы не собираетесь устанавливать другую плату, установите в пустое отверстие для платы заглушку.

**ПРИМЕЧАНИЕ.** Установка заглушек в пустые разъемы для плат необходима для выполнения требований Федеральной комиссии по связи США. Заглушки защищают компьютер от попадания пыли и грязи, а также обеспечивают поток воздуха для охлаждения компьютера.

7. Поверните фиксатор вниз, чтобы защелка платы встала на место со щелчком.

**ВНИМАНИЕ.** Чтобы подсоединить сетевой кабель, сначала подсоедините кабель к настенной розетке локальной сети, а затем подсоедините его к компьютеру.

8. Выполните процедуру в разделе [После работы с компьютером](#).

9. Удалите драйвер платы. Соответствующие инструкции смотрите в документации, прилагаемой к плате.

10. Если вы удалили звуковую плату, выполните следующее.

- a. Войдите в программу настройки системы, выберите **Audio Controller** (Звуковой контроллер) и измените значение на **On** (Включено) (смотрите *Руководство по технологиям Dell™*).
- b. Подключите внешние звуковые устройства к соответствующим разъемам на задней панели компьютера.

11. Если вы удалили сетевой адаптер, выполните следующие действия.

- a. Войдите в программу настройки системы, выберите **Network Controller** (Сетевой контроллер) и измените значение на **On** (Включено) (смотрите *Руководство по технологиям Dell™*).
- b. Подключите сетевой кабель к встроенному сетевому разъему на задней панели компьютера.

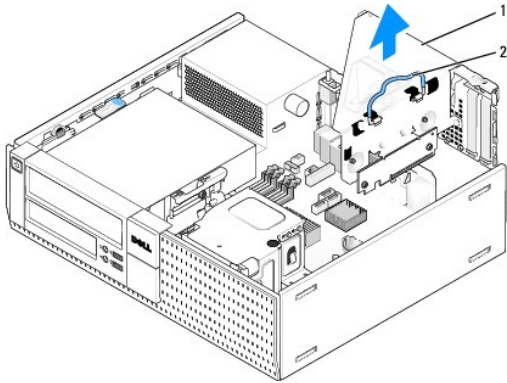
## Установка платы PCI в каркас для платы типа «елочка»

1. Выполните процедуру в разделе [Перед началом работы с компьютером](#).

2. Если применимо, извлеките плату, установленную в разъем PCIe на системной плате.

3. Извлеките каркас для платы типа «елочка».

- a. Проверьте все кабели, подсоединенные к платам через отверстия в задней панели. Отсоедините все кабели, которые не будут дотягиваться до каркаса для платы типа «елочка» после их извлечения из компьютера.
- b. Осторожно потяните за ручку, приподнимите каркас для платы типа «елочка» вверх и извлеките его из компьютера.



1	каркас для платы типа «елочка»	2	ручка
---	--------------------------------	---	-------

4. Если вы устанавливаете новую плату, удалите заглушку, чтобы открыть отверстие для платы.

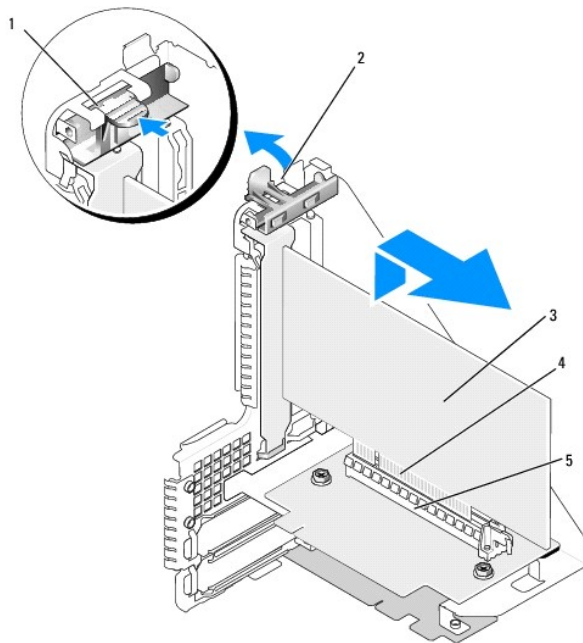
Если вы заменяете плату, уже установленную в компьютер, извлеките ее. При необходимости отсоедините от платы все подключенные кабели. Возьмите плату за углы и высвободите ее из разъема.

**ПРИМЕЧАНИЕ.** Информацию о настройках платы, установке внутренних соединений и более точных настройках платы и компьютера смотрите в документации, прилагаемой к плате.

5. Подготовьте новую плату к установке.

**ПРЕДУПРЕЖДЕНИЕ.** Некоторые сетевые адаптеры автоматически запускают подключенный к сети компьютер. Во избежание поражения электрическим током обязательно отключите компьютер от электросети перед установкой любых плат.

6. Нажмите на фиксатор, чтобы приподнять защелку платы.

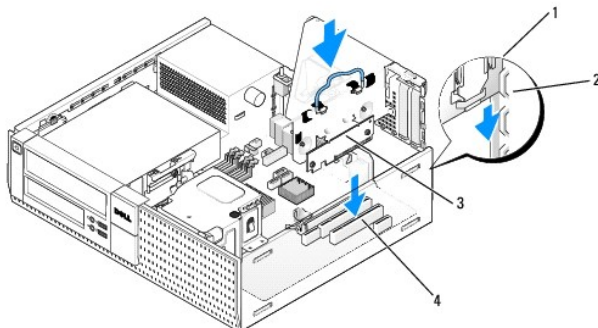


1	фиксатор	2	защелка платы
3	плата	4	краевой разъем
5	разъем для платы		

7. Вставьте плату в соответствующий разъем на каркасе для платы типа «елочка».

8. Опустите защелку платы и нажмите на нее, чтобы она встала на место, закрепив плату (или платы) в компьютере.

9. Установите на место каркас для платы типа «елочка».
  - a. Совместите зацепы на боковой поверхности каркаса для платы типа «елочка» с пазами на боковой стенке корпуса компьютера, и надавите на каркас для платы типа «елочка», чтобы он встал на место.
  - b. Убедитесь, что платы типа «елочка» полностью установлены в разъемы на системной плате.



1	каркас для платы типа «елочка»	2	пазы
3	платы типа «елочка» (2)	4	разъемы на системной плате (2)

10. Подсоедините обратно все кабели, извлеченные на [шагу 3](#).
11. Подсоедините все кабели, которые должны быть подключены к плате.

**⚠ ВНИМАНИЕ.** Не прокладываете кабели плат поверх плат или за ними. Если кабели проложены поверх плат, корпус компьютера может не закрыться. Кроме того, это может повредить оборудование.

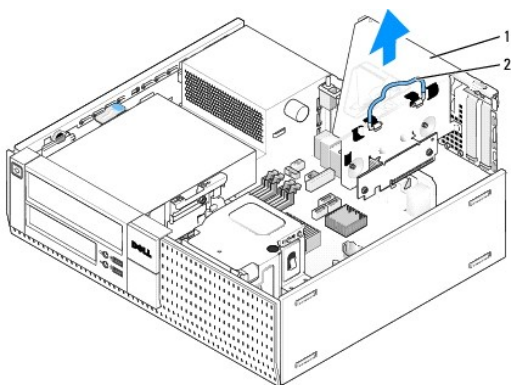
12. Выполните процедуру в разделе [После работы с компьютером](#).
13. Если вы установили звуковую плату, выполните следующие шаги.
  - a. Войдите в программу настройки системы, выберите **Audio Controller** (Звуковой контроллер) и измените значение на **Off** (Выключено) (смотрите *Руководство по технологиям Dell™*).
  - b. Подключите внешние аудиоустройства к разъемам на звуковой плате. Не подключайте внешние аудиоустройства к разъемам микрофона, динамика/наушников или к разъему линейного входа на задней панели.
14. Если вы установили сетевой адаптер и хотите отключить встроенный сетевой адаптер, выполните следующее.
  - a. Войдите в программу настройки системы, выберите **Network Controller** (Сетевой контроллер) и измените значение на **Off** (Выключено) (смотрите *Руководство по технологиям Dell™*).
  - b. Подсоедините сетевой кабель к разъемам сетевого адаптера. Не подсоединяйте сетевой кабель к встроенному сетевому разъему на задней панели компьютера.

**⚠ ВНИМАНИЕ.** Если отключить встроенный сетевой адаптер, вы не можете пользоваться функциями АМТ.

15. Установите все драйверы, необходимые для работы платы, в соответствии с документацией к ней.

## Извлечение платы PCI из каркаса для платы типа «елочка»

1. Выполните процедуру в разделе [Перед началом работы с компьютером](#).
2. Извлеките каркас для платы типа «елочка».
  - a. Проверьте все кабели, подсоединенные к платам через отверстия в задней панели. Отсоедините все кабели, которые не будут дотягиваться до каркаса для платы типа «елочка» после их извлечения из компьютера.
  - b. Осторожно потяните за ручку, приподнимите каркас для платы типа «елочка» вверх и извлеките его из компьютера.

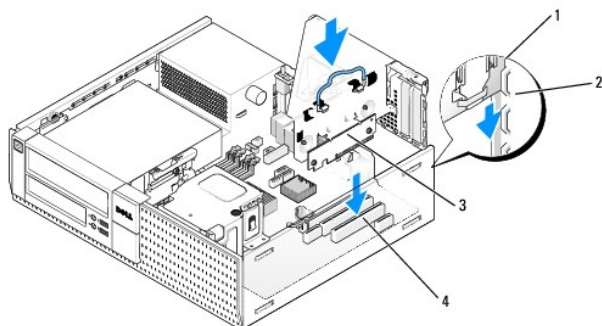


1	каркас для платы типа «елочка»	2	ручка
---	--------------------------------	---	-------

3. Нажмите на фиксатор, чтобы приподнять защелку платы.
4. При необходимости отсоедините от платы все подключенные кабели.
5. Возьмите плату за верхние углы и высвободите ее из разъема.
6. Если вы не собираетесь устанавливать другую плату, установите в пустое отверстие для платы заглушку.

**ПРИМЕЧАНИЕ.** Установка заглушек в пустые разъемы для плат необходима для выполнения требований Федеральной комиссии по связи США. Заглушки защищают компьютер от попадания пыли и грязи, а также обеспечивают поток воздуха для охлаждения компьютера.

7. Опустите защелку платы и нажмите на нее, чтобы она встала на место.
8. Установите на место каркас для платы типа «елочка».
  - a. Совместите зацепы на боковой поверхности каркаса для платы типа «елочка» с пазами на боковой стенке корпуса компьютера, и надавите на каркас для платы типа «елочка», чтобы он встал на место.
  - b. Убедитесь, что платы типа «елочка» полностью установлены в разъемы на системной плате.



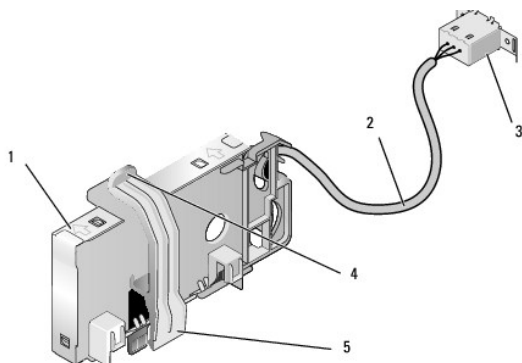
1	каркас для платы типа «елочка»	2	пазы
3	платы типа «елочка» (2)	4	разъемы на системной плате (2)

9. Выполните процедуру в разделе [После работы с компьютером](#).
10. Удалите драйвер платы. Соответствующие инструкции смотрите в документации, прилагаемой к плате.
11. Если вы удалили звуковую плату, выполните следующее.
  - a. Войдите в программу настройки системы, выберите **Audio Controller** (Звуковой контроллер) и измените значение на **On** (Включено) (смотрите *Руководство по технологиям Dell™*).
  - b. Подключите внешние звуковые устройства к соответствующим разъемам на задней панели компьютера.
12. Если вы удалили сетевой адаптер, выполните следующие действия.
  - a. Войдите в программу настройки системы, выберите **Network Controller** (Сетевой контроллер) и измените значение на **On** (Включено) (смотрите *Руководство по технологиям Dell™*).

- b. Подключите сетевой кабель к встроенному сетевому разъему на задней панели компьютера.

## Внутренняя плата беспроводной сети - Установка

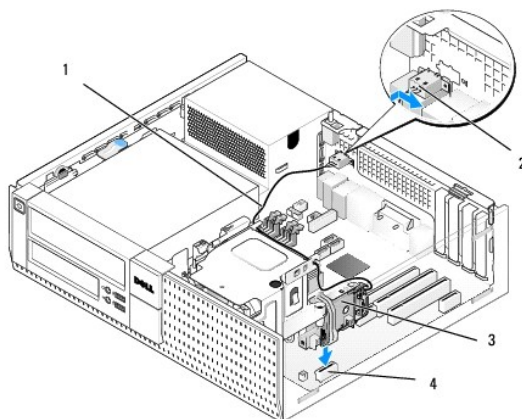
Внутренняя плата беспроводной сети является дополнительным устройством.



1	плата беспроводной сети в сборе	2	антенный кабель платы беспроводной сети
3	разъем внешней антенны Wi-Fi	4	защелка зажима платы
5	зажим платы		

Чтобы установить плату, выполните следующее.

1. Выполните процедуру в разделе [Перед началом работы с компьютером](#).
2. Если она установлена, извлеките заглушку, закрывающую отверстие в задней панели для разъема внешней антенны Wi-Fi.
3. Найдите разъем платы беспроводной сети на системной плате (смотрите раздел [Компоненты системной платы](#)).
4. Поместите разъем платы беспроводной сети прямо над разъемом системной платы, чтобы край платы с кабелем был обращен к задней части шасси.



1	кабель платы беспроводной сети	2	разъем внешней антенны Wi-Fi
3	плата беспроводной сети в сборе	4	разъем платы беспроводной сети

5. Вставьте разъем платы беспроводной сети в разъем на системной плате, чтобы зажим платы вошел в зацепление с металлической петлей на боковой поверхности шасси и надежно удерживал плату на месте.

**ВНИМАНИЕ.** Прокладывая кабель платы беспроводной сети через шасси, избегайте сильных изгибов. Это может привести к ухудшению качества сигнала.

6. Проложите кабель платы беспроводной сети через направляющие наверху блока радиатора и вдоль пучка кабелей проводки передней панели. Уложите и закрепите лишний кабель на боковой поверхности блока радиатора рядом с тыльной стороной передней панели.

7. Извлеките заглушку на задней панели, куда устанавливается разъем для антенны Wi-Fi.
8. Поместите разъем внешней антенны на конце кабеля платы беспроводной сети в отверстие для разъема антенны в задней панели, чтобы зацепы на передней пластине разъема вошли в отверстие, а изогнутый конец передней пластины разъема был обращен в обратную сторону от блока питания.
9. Слегка сдвиньте разъем вбок вдоль задней панели, чтобы зацепы на передней пластине разъема закрепили разъем на задней панели.
10. Подсоедините внешнюю антенну Wi-Fi к разъему кабеля платы беспроводной сети.
11. Установите на место крышку корпуса компьютера.
12. Перезапустите компьютер. Установите программное обеспечение беспроводного устройства необходимым образом для поддержки беспроводной сети.

## **Внутренняя плата беспроводной сети - Извлечение**

Чтобы извлечь внутреннюю плату беспроводной сети, выполните следующее.

1. Выполните процедуру в разделе [Перед началом работы с компьютером](#).
2. Отсоедините внешнюю антенну Wi-Fi от разъема на задней панели компьютера.
3. Отсоедините разъем внешней антенны Wi-Fi от шасси, сдвинув его вдоль задней панели в направлении блока питания, а затем извлеките его из отверстия.
4. Закройте отверстие для разъема внешней антенны Wi-Fi крышкой, прилагаемой к компьютеру, если таковая имеется.
5. Извлеките кабель платы беспроводной сети из кабельного желобка.
6. Возьмите плату беспроводной сети в сборе за края, нажмите на защелку зажима платы и приподнимите плату, чтобы отсоединить ее от разъема платы беспроводной сети на системной плате. Извлеките плату беспроводной сети в сборе из шасси.
7. Закройте отверстие для разъема внешней антенны Wi-Fi заглушкой, предусмотренной для этой цели. Обратитесь в компанию Dell за запасной заглушкой, если у вас нет заглушки.
8. Установите на место крышку корпуса компьютера.

## **Установка второго внешнего последовательного порта**

При добавлении внешнего последовательного порта с помощью последовательного разъема, установленного на заглушке слота, подсоедините внутренний кабель разъема к разъему внутреннего последовательного порта на системной плате (смотрите раздел [Компоненты системной платы](#)).

---

[Назад на страницу содержания](#)



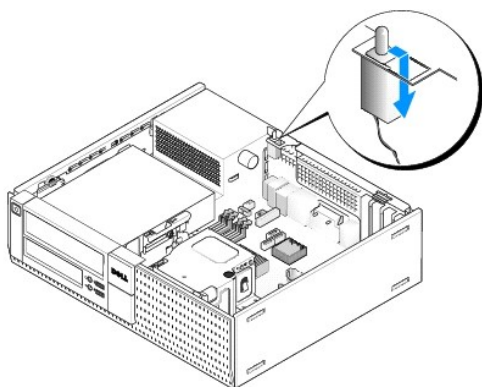
## Детектор вскрытия корпуса

**⚠ ПРЕДУПРЕЖДЕНИЕ.** Перед началом работы с внутренними компонентами компьютера прочитайте инструкции по технике безопасности, прилагаемые к компьютеру. Дополнительные сведения о передовой практике в области техники безопасности смотрите на начальной странице раздела Regulatory Compliance (Соответствие стандартам), расположенной по адресу [www.dell.com/regulatory\\_compliance](http://www.dell.com/regulatory_compliance).

### Снятие детектора вскрытия корпуса

1. Выполните процедуру в разделе [Перед началом работы с компьютером](#).
2. Отсоедините кабель детектора вскрытия корпуса от системной платы, двумя пальцами сжав разжимной механизм на одной стороне разъема и одновременно потянув разъем кабеля на себя, чтобы отсоединить его.
3. Выдвиньте детектор вскрытия корпуса из его гнезда в металлической скобе, а затем нажмите на него через квадратное отверстие в скобе, чтобы извлечь детектор и подсоединенный кабель из компьютера.

**🔍 ПРИМЕЧАНИЕ.** Вы можете почувствовать легкое сопротивление, когда будете выдвигать детектор из гнезда.



### Обратная установка детектора вскрытия корпуса

1. Осторожно вставьте детектор из-под металлической скобы в квадратное отверстие в скобе, а затем задвиньте детектор вскрытия корпуса в его гнездо, чтобы он встал на место со щелчком.
2. Подсоедините обратно кабель к системной плате.
3. Выполните процедуру в разделе [После работы с компьютером](#).

### Сброс детектора вскрытия корпуса

1. Включите (или перезапустите) компьютер.
2. Когда появится логотип DELL™, сразу нажмите клавишу <F2>.

Если вы не успели нажать эту клавишу и появился логотип операционной системы, дождитесь появления рабочего стола Microsoft® Windows®. Затем выключите компьютер и повторите попытку.

3. В меню Settings (Настройки) выберите Security (Безопасность), затем Chassis Intrusion (Вскрытие корпуса). С помощью клавиши Tab, клавиш со стрелками и клавиши пробела выберите требуемый вариант. Если вы изменили настройку, перейдите к кнопке Apply (Применить) и нажмите клавишу Enter.

 **ПРИМЕЧАНИЕ.** По умолчанию используется значение **On-Silent** (Включено-Ожидание).

4. Сохраните настройки BIOS и выйдите из программы настройки системы.
- 

[Назад на страницу содержания](#)

[Назад на страницу содержания](#)

Dell™ Optiplex™ 960 Мини-башня/Настольный компьютер/Компактный компьютер Руководство по обслуживанию

● [Крышка настольного компьютера](#)

## Крышка настольного компьютера

### Снятие крышки корпуса настольного компьютера

**⚠ ПРЕДУПРЕЖДЕНИЕ.** Перед тем как приступить к выполнению операций данного раздела, прочитайте указания по технике безопасности, прилагаемые к компьютеру. Дополнительные сведения о передовой практике в области техники безопасности смотрите на начальной странице раздела Regulatory Compliance (Соответствие стандартам), расположенной по адресу [www.dell.com/regulatory\\_compliance](http://www.dell.com/regulatory_compliance).

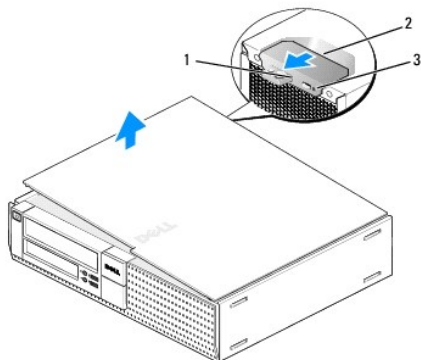
**⚠ ПРЕДУПРЕЖДЕНИЕ.** Во избежание поражения электрическим током обязательно отключайте компьютер от электросети перед снятием крышки корпуса.

1. Выполните процедуру в разделе [Перед началом работы с компьютером](#).
2. Если установлен защитный трос или замок (через кольцо для навесного замка), снимите его.

**📌 ПРИМЕЧАНИЕ.** Для удобства положите компьютер на бок перед тем, как приступите к работе с компонентами внутри шасси.

3. Найдите защелку крышки и сдвиньте ее назад, одновременно приподнимая край крышки рядом с защелкой.
4. Слегка приподняв край крышки рядом с защелкой, сдвиньте крышку к тому краю шасси, на котором расположена защелка, чтобы высвободить выступы на другом конце крышки из пазов в шасси.

**⚠ ПРЕДУПРЕЖДЕНИЕ.** Радиаторы графических адаптеров могут очень сильно нагреваться в процессе нормальной работы. Подождите, чтобы радиатор графического адаптера остыл, прежде чем прикасаться к нему.




1	кольцо для навесного замка	2	защелка крышки
3	гнездо защитного троса		

### Обратная установка крышки корпуса настольного компьютера

**⚠ ПРЕДУПРЕЖДЕНИЕ.** Перед тем как приступить к выполнению операций данного раздела, прочитайте указания по технике безопасности, прилагаемые к компьютеру. Дополнительные сведения о передовой практике в области техники безопасности смотрите на начальной странице раздела Regulatory Compliance (Соответствие стандартам), расположенной по адресу [www.dell.com/regulatory\\_compliance](http://www.dell.com/regulatory_compliance).

1. Убедитесь, что все кабели подсоединены, и уложите их, чтобы они не мешали.  
Осторожно потяните кабели питания на себя, чтобы они не застряли под дисками и дисководами.
2. Убедитесь, что внутри компьютера не остались инструменты или лишние детали.

3. Чтобы закрыть крышку, выполните следующее.
  - a. Совместите низ крышки с шарнирными выступами, расположенными вдоль нижнего края компьютера.
  - b. Используя шарнирные выступы как рычаг, опустите крышку вниз, чтобы закрыть ее.
  - c. Защелкните крышку, оттянув назад защелку крышки и затем отпустив защелку, когда крышка встанет на свое место.
  - d. Убедитесь, что крышка правильно встала на место, прежде чем перемещать компьютер.


 **ВНИМАНИЕ.** Чтобы подсоединить сетевой кабель, сначала подсоедините кабель к настенной розетке локальной сети, а затем подсоедините его к компьютеру.

4. Прикрепите подставку компьютера (если это применимо). Соответствующие инструкции смотрите в документации, прилагаемой к подставке.
5. Подключите компьютер и устройства к электросети и включите их.

После снятия и обратной установки крышки детектор вскрытия корпуса (может устанавливаться дополнительно на некоторых компьютерах), если таковой установлен и включен, выдает на экран указанное ниже сообщение при следующем запуске компьютера:

ALERT! Cover was previously removed. (ВНИМАНИЕ! Крышка была снята.)

6. Сбросьте детектор вскрытия корпуса, сменив значение параметра Chassis Intrusion (Вскрытие корпуса) на **On** (Включено) или **On-Silent** (Включено- Ожидание). Смотрите следующий раздел:
  - 1 Мини-башня — [Сброс детектора вскрытия корпуса](#)
  - 1 Настольный компьютер — [Сброс детектора вскрытия корпуса](#)
  - 1 Компактный компьютер — [Сброс детектора вскрытия корпуса](#)

 **ПРИМЕЧАНИЕ.** Если пароль администратора был установлен кем-то другим, обратитесь к своему администратору сети за информацией о том, как можно сбросить детектор вскрытия корпуса.

---

[Назад на страницу содержания](#)

## Процессор

**⚠ ПРЕДУПРЕЖДЕНИЕ.** Перед началом работы с внутренними компонентами компьютера прочитайте инструкции по технике безопасности, прилагаемые к компьютеру. Дополнительные сведения о передовой практике в области техники безопасности смотрите на начальной странице раздела Regulatory Compliance (Соответствие стандартам), расположенной по адресу [www.dell.com/regulatory\\_compliance](http://www.dell.com/regulatory_compliance).

**⚡ ВНИМАНИЕ.** Во избежание повреждения внутренних компонентов компьютера в результате статического разряда снимите статическое электричество со своего тела, прежде чем будете прикасаться к любым электронным компонентам компьютера. Для этого можно прикоснуться к некрашеной металлической поверхности на шасси компьютера.

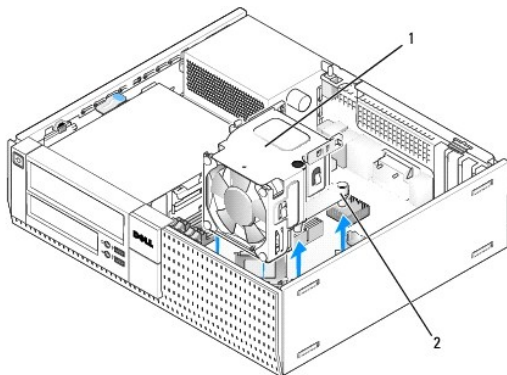
## Извлечение блока радиатора

Блок радиатора состоит из радиатора и вентилятора и кожуха в сборе.

1. Выполните процедуру в разделе [Перед началом работы с компьютером](#).
2. Отсоедините кабель вентилятора от системной платы (смотрите раздел [Компоненты системной платы](#)).
3. Если кабели проложены через направляющие с тыльной стороны кожуха вентилятора, извлеките их из направляющих.
4. Ослабьте четыре невыпадающих винта, по одному в каждом углу блока радиатора.

**⚠ ПРЕДУПРЕЖДЕНИЕ.** Блок радиатора может очень сильно нагреваться при обычной работе. Чтобы к нему можно было прикасаться, должно пройти определенное время после выключения компьютера.

5. Осторожно приподнимите блок радиатора и извлеките его из компьютера. Положите радиатор на бок во избежание загрязнения терморасты.

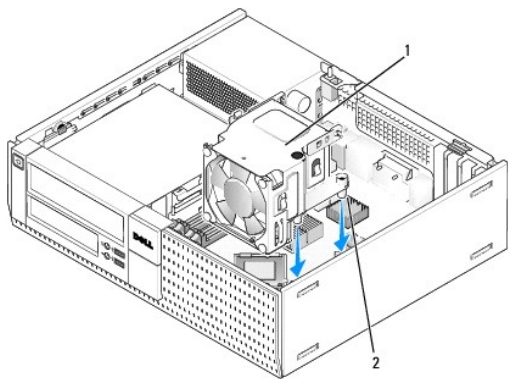


1	блок радиатора	2	стойка невыпадающего винта (4)
---	----------------	---	--------------------------------

## Обратная установка блока радиатора

1. Поместите блок радиатора в компьютер, совместив невыпадающие винты с установочными резьбовыми отверстиями в системной плате. Убедитесь, что кабель вентилятора проложен с правой стороны блока радиатора.
2. Затяните четыре невыпадающих винта, которыми крепится блок радиатора.
3. Подсоедините кабель вентилятора к соответствующему разъему на системной плате (смотрите раздел [Компоненты системной платы](#)).

**⚡ ВНИМАНИЕ.** Убедитесь, что блок радиатора плотно встал на свое место и надежно закреплен.



1	блок радиатора	2	стойка невыпадающего винта (4)
---	----------------	---	--------------------------------

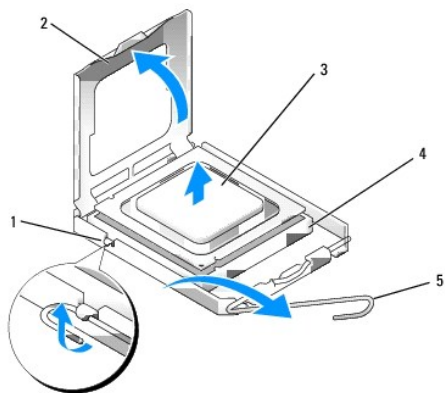
4. Если ранее кабели были проложены через направляющие с тыльной стороны блока радиатора, проведите их обратно через направляющие.

## Извлечение процессора

1. Выполните процедуру в разделе [Перед началом работы с компьютером](#).
2. Извлеките блок радиатора (смотрите раздел [Извлечение и обратная установка вентилятора и кожуха в сборе](#)).

**ВНИМАНИЕ.** Если только для нового процессора не требуется другой радиатор, повторно используйте первоначальный блок радиатора при замене процессора.

3. Снимите крышку процессора, переместив рычаг из-под центральной защелки на гнезде. Затем отведите рычаг, чтобы снять процессор.



1	центральная защелка крышки	4	гнездо
2	крышка процессора	5	рычажок фиксатора
3	процессор		

**ВНИМАНИЕ.** При замене процессора не прикасайтесь ни к каким контактам внутри гнезда и не допускайте, чтобы какие-либо предметы падали на контакты в гнезде.

4. Аккуратно извлеките процессор из гнезда.

Оставьте рычажок фиксатора в верхнем положении, чтобы гнездо было готово для установки нового процессора.

## Установка процессора

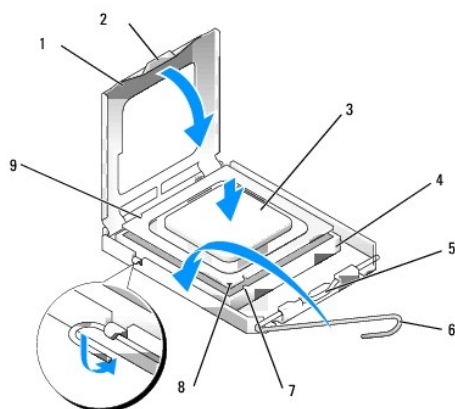
⚠ **ВНИМАНИЕ.** Снимите статическое электричество, прикоснувшись к неокрашенной металлической поверхности на задней панели компьютера.

⚠ **ВНИМАНИЕ.** При замене процессора не прикасайтесь ни к каким контактам внутри гнезда и не допускайте, чтобы какие-либо предметы падали на контакты в гнезде.

1. Выполните процедуру в разделе [Перед началом работы с компьютером](#).
2. Распаковывая новый процессор, соблюдайте осторожность, чтобы не прикоснуться к нижней части процессора.

⚠ **ВНИМАНИЕ.** Во избежание неустранимого повреждения процессора и компьютера необходимо правильно установить процессор в гнездо перед включением компьютера.

3. Если рычаг фиксатора на гнезде не в верхнем положении, поднимите его.
4. Совместите переднюю и заднюю направляющие прорезы на процессоре с передней и задней направляющими прорезами на гнезде.
5. Совместите контакты «1» на процессоре и гнезде.



1 крышка процессора	2 выступ
3 процессор	4 гнездо процессора
5 центральная защелка крышки	6 рычажок фиксатора
7 передняя направляющая выемка	8 индикатор контакта 1 на гнезде и процессоре
9 задняя направляющая выемка	

⚠ **ВНИМАНИЕ.** Во избежание повреждения контактов правильно совместите процессор с гнездом и не прикладывайте к процессору особых усилий во время его установки.

6. Аккуратно вставьте процессор в гнездо и убедитесь, что он расположен правильно.
7. Когда процессор полностью установится в гнездо, закройте крышку процессора.  
Убедитесь в том, что выступ на крышке процессора расположен под центральной защелкой крышки на гнезде.
8. Переведите рычаг крепления гнезда назад к гнезду и зафиксируйте его на месте, чтобы закрепить процессор.
9. Удалите термопасту с нижней части радиатора.

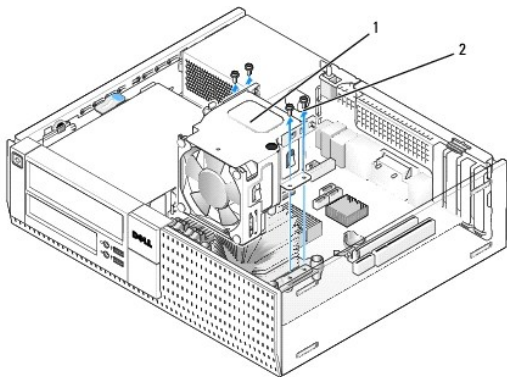
⚠ **ВНИМАНИЕ.** Не забудьте нанести новую термопасту. Новая термопаста необходима для обеспечения достаточного термического соединения, которое является обязательным условием для оптимальной работы процессора.

10. Нанесите новую термопасту на верхнюю поверхность процессора, по мере необходимости.
11. Установите на место блок радиатора (смотрите раздел [Обратная установка блока радиатора](#)).
12. Выполните процедуру в разделе [После работы с компьютером](#).

## Извлечение и обратная установка вентилятора и кожуха в сборе

Вентилятор и кожух в сборе можно извлекать и заменять без извлечения радиатора.

1. Выполните процедуру в разделе [Перед началом работы с компьютером](#).
2. Отсоедините кабель вентилятора от системной платы (смотрите раздел [Компоненты системной платы](#)).
3. Выверните четыре черных винта, которыми вентилятор и кожух в сборе крепятся к радиатору.
4. Приподнимите вентилятор и кожух в сборе и извлеките из шасси.



1	вентилятор и кожух в сборе	2	винты крепления кожуха вентилятора (4)
---	----------------------------	---	--

5. Поместите новый вентилятор и кожух в сборе на радиатор, совместив резьбовые отверстия в кожухе с отверстиями в радиаторе.
6. Прикрепите кожух к радиатору четырьмя черными винтами, вывернутыми ранее.
7. Подсоедините кабель вентилятора к соответствующему разъему на системной плате (смотрите раздел [Компоненты системной платы](#)).
8. Выполните процедуру в разделе [После работы с компьютером](#).

---

[Назад на страницу содержания](#)



[Назад на страницу содержания](#)

## Dell™ Optiplex™ 960 Мини-башня/Настольный компьютер/Компактный компьютер Руководство по обслуживанию

● [Диски и дисководы](#)

### Диски и дисководы

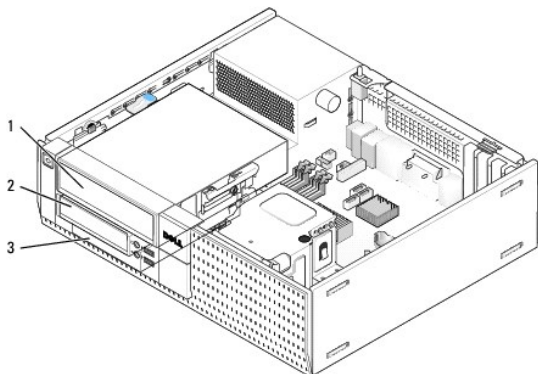
**ПРИМЕЧАНИЕ.** Если вы удаляете или добавляете устройство, которое влияет на аппаратные средства или конфигурацию RAID системы, может потребоваться изменение настроек BIOS. Дополнительную информацию смотрите в *Руководстве по технологиям Dell™*.

Компьютер поддерживает:

- 1 один 3,5-дюймовый жесткий диск SATA (serial ATA) или до двух 2,5-дюймовых жестких диска SATA в отсеке жестких дисков;
- 1 один дополнительный 3,5-дюймовый жесткий диск SATA, дисковод гибких дисков или устройство чтения мультимедийных карт в 3,5-дюймовом отсеке;
- 1 один оптический дисковод SATA;
- 1 один диск eSATA (внешний).

**ПРИМЕЧАНИЕ.** Из-за ограниченного количества отсеков для дисков и дисководов и контроллеров на данном компьютере нельзя одновременно подключить все поддерживаемые устройства.

**ПРИМЕЧАНИЕ.** Если вы будете использовать компьютер без оптического дисковода или 3,5-дюймового устройства (дисковода гибких дисков или устройства чтения мультимедийных карт), то вместо дисковода необходимо установить заглушку соответствующего отсека. Обратитесь в компанию Dell, если вам нужна заглушка отсека.



1	оптический дисковод	2	дополнительный дисковод гибких дисков, устройство чтения мультимедийных карт или второй 3,5-дюймовый жесткий диск
3	жесткий диск		

### Общие рекомендации по установке устройств SATA

Разъемы SATA на системной плате имеют маркировку SATA0, SATA1 и SATA2.

Жесткие диски должны быть подключены к разъемам SATA с меньшими номерами, в то время как все другие устройства SATA (например, оптический дисковод) должны быть подключены к остальным разъемам SATA, имеющим номер, который больше номера разъема, к которому подключен жесткий диск (или жесткие диски). Например, если у вас имеются два жестких диска SATA и один оптический дисковод SATA, подсоедините два жестких диска к разъемам SATA0 и SATA1, и подсоедините оптический дисковод SATA к разъему SATA2. (Смотрите местонахождение разъемов SATA на системной плате в разделе [Компоненты системной платы](#).)

### Подключение кабелей дисков и дисководов

При установке диска или дисковода необходимо подключить два кабеля (кабель питания постоянным током и интерфейсный кабель данных) к задней панели диска или дисковода.

### Разъемы интерфейса по данным

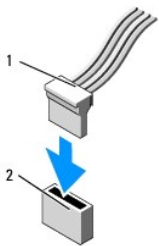


Разъем SATA



1	разъем интерфейсного кабеля данных	2	разъем интерфейса по данным
---	------------------------------------	---	-----------------------------

### Разъемы кабеля питания

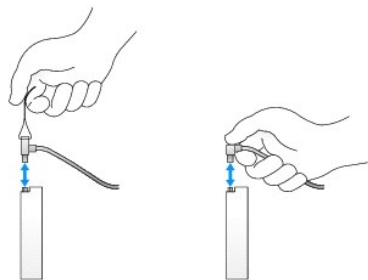


1	кабель питания	2	входной разъем питания
---	----------------	---	------------------------

### Подсоединение и отсоединение кабелей дисков и дисководов

При отсоединении кабеля с язычком, возьмитесь за цветной язычок и потяните за него, чтобы отсоединить разъем.

Отсоединяя и подсоединяя кабель без язычка, держите его за черный разъем на каждом конце.



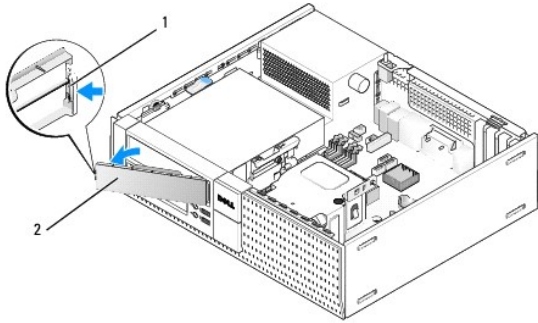
### Заглушки отсека дисков и дисководов

Компьютер поставляется с пластмассовой заглушкой с винтами с буртиками и металлической заглушкой.

### Извлечение заглушек отсека дисков и дисководов

При установке нового диска или дисководов выполните следующее.

1. Выполните процедуру в разделе [Перед началом работы с компьютером](#).
2. Нажмите на фиксатор заглушки с внутренней стороны лицевой панели, чтобы высвободить заглушку отсека дисков и дисководов. Снимите заглушку отсека дисков и дисководов с передней стороны лицевой панели.



1	фиксатор	2	заглушка отсека дисков и дисководов
---	----------	---	-------------------------------------

### Обратная установка заглушек отсека дисков и дисководов

Если вы извлекаете диск или дисковод и вам необходимо установить на место заглушки, выполните следующее.

1. С передней стороны лицевой панели вставьте пластмассовую заглушку в отверстие отсека дисков и дисководов и вставьте выступы с правого края заглушки в пазы с правой стороны отверстия отсека дисков и дисководов.
2. Вставьте левую сторону заглушки в отверстие, чтобы она встала на место со щелчком.
3. Выполните процедуру в разделе [После работы с компьютером](#).

### Оптический дисковод

**⚠ ПРЕДУПРЕЖДЕНИЕ.** Перед тем как приступить к выполнению операций данного раздела, прочитайте указания по технике безопасности, прилагаемые к компьютеру. **Дополнительные сведения о передовой практике в области техники безопасности смотрите на начальной странице раздела Regulatory Compliance (Соответствие стандартам), расположенной по адресу [www.dell.com/regulatory\\_compliance](http://www.dell.com/regulatory_compliance).**

**⚠ ПРЕДУПРЕЖДЕНИЕ.** Для обеспечения защиты от поражения электрическим током перед снятием крышки всегда отсоединяйте компьютер от электрической розетки.

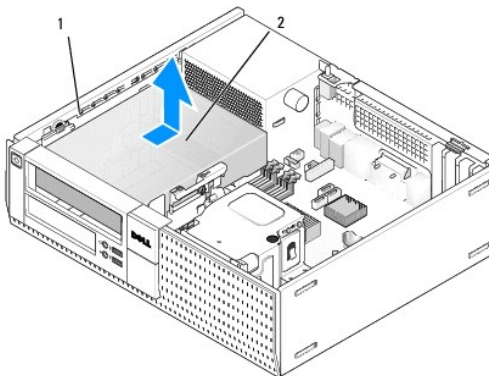
**📌 ПРИМЕЧАНИЕ.** Если вы будете использовать компьютер без оптического дисковода или 3,5-дюймового устройства (дисковода гибких дисков или устройства чтения мультимедийных карт), то вместо дисковода необходимо установить заглушку соответствующего отсека. Обратитесь в компанию Dell, если вам нужна заглушка отсека. Смотрите раздел [Извлечение заглушек отсека дисков и дисководов](#).

### Извлечение оптического дисковода

1. Выполните процедуру в разделе [Перед началом работы с компьютером](#).

**🚫 ВНИМАНИЕ.** Не вынимайте дисковод из корпуса компьютера за кабели. Это может привести к повреждению кабелей и разъемов.

2. Приподнимите защелку дисковода и сдвиньте дисковод в направлении задней части корпуса компьютера. Затем приподнимите его и извлеките из компьютера.



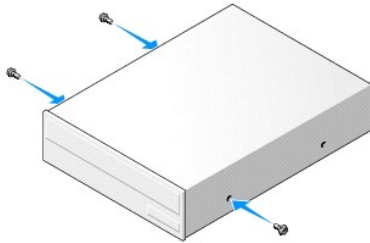
1	защелка дисковода	2	оптический дисковод
---	-------------------	---	---------------------

3. Отсоедините кабель питания и кабель данных от задней части дисковода.
4. Если вы не собираетесь устанавливать оптический дисковод обратно, установите заглушку отсека оптического дисковода (смотрите раздел [Обратная установка заглушек отсека дисков и дисководов](#)).

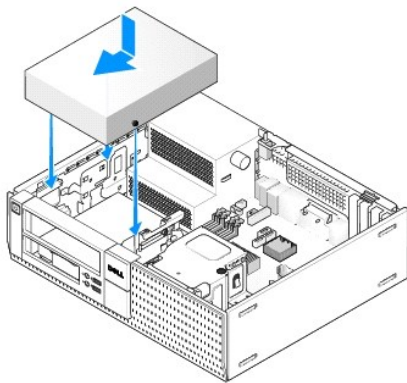
**ПРИМЕЧАНИЕ.** Обратитесь в компанию Dell, если вам нужна заглушка отсека.

## Установка оптического дисковода

1. Распакуйте дисковод и подготовьте его к установке.  
Проверив поставляемую с дисководом документацию, убедитесь, что дисковод сконфигурирован для данного компьютера.
2. При установке нового дисковода выполните следующее.
  - a. При необходимости извлеките заглушку отсека дисковода из лицевой панели (смотрите раздел [Извлечение заглушек отсека дисков и дисководов](#)).
  - b. Выверните три винта с буртиками из заглушки отсека дисковода и вверните их по бокам нового дисковода.
  - c. Опустите дисковод в отсек и задвиньте его вперед, чтобы он встал на место со щелчком.
3. При замене имеющегося дисковода выполните следующее.
  - a. Выполните процедуры в разделе [Извлечение оптического дисковода](#), чтобы извлечь имеющийся дисковод.
  - b. Выверните три винта с буртиками из имеющегося дисковода.
  - c. Вставьте три винта с буртиками в отверстия, расположенные по бокам нового дисковода, и затяните их.



4. Подсоедините кабель питания и кабель данных к дисководу.
5. Опустите дисковод в отсек и задвиньте его вперед, чтобы он встал на место со щелчком.



6. Проверьте все кабельные соединения и уложите кабели, чтобы они не мешали потоку воздуха, проходящему через вентилятор и вентиляционные отверстия.
7. Выполните процедуру в разделе [После работы с компьютером](#).
8. Обновите информацию о конфигурации, установив соответствующее значение (0 или 1) для параметра Drive (Дисковод) в разделе Drives (Диски и дисководы). Дополнительную информацию смотрите в *Руководстве по технологиям Dell™*.

9. Убедитесь, что компьютер работает правильно, запустив диагностическую программу Dell Diagnostics (смотрите *Руководство по технологиям Dell™*).

## Дисковод гибких дисков

- ⚠ ПРЕДУПРЕЖДЕНИЕ.** Перед тем как приступить к выполнению операций данного раздела, прочитайте указания по технике безопасности, прилагаемые к компьютеру. **Дополнительные сведения о передовой практике в области техники безопасности смотрите на начальной странице раздела Regulatory Compliance (Соответствие стандартам), расположенной по адресу [www.dell.com/regulatory\\_compliance](http://www.dell.com/regulatory_compliance).**
- ⚠ ПРЕДУПРЕЖДЕНИЕ.** Для обеспечения защиты от поражения электрическим током перед снятием крышки всегда отсоединяйте компьютер от электрической розетки.
- 📌 ПРИМЕЧАНИЕ.** Если вы будете использовать компьютер без оптического дисковода или 3,5-дюймового устройства (дисковода гибких дисков), то вместо дисковода необходимо установить заглушку соответствующего отсека. Обратитесь в компанию Dell, если вам нужна заглушка отсека.

## Извлечение дисковода гибких дисков

1. Если извлекаемый дисковод гибких дисков не будет устанавливаться обратно, выполните следующее.
  - a. Запустите компьютер и нажмите клавишу F2 при появлении приглашения, чтобы войти в **программу настройки** системы (смотрите *Руководство по технологиям Dell™*).
  - b. В меню Settings (Настройки) выберите Drives (Диски и дисководы), затем Diskette Drive (Дисковод гибких дисков).
  - c. Выберите Disable (Отключить), чтобы отключить дисковод гибких дисков.
  - d. Нажмите Apply (Применить), затем Exit (Выход).
  - e. Перезагрузите компьютер и выключите его питание.

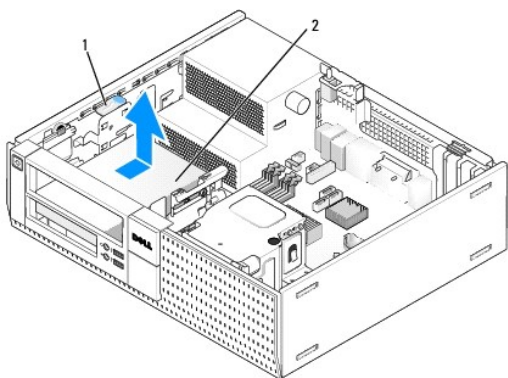
2. Выполните процедуру в разделе [Перед началом работы с компьютером](#).

**📌 ПРИМЕЧАНИЕ.** Поскольку выполнение следующих действий не требует полного извлечения оптического дисковода, отключать кабели, соединяющие оптический дисковод, не нужно.

3. Извлеките оптический дисковод (если таковой имеется) и осторожно отложите его в сторону (смотрите раздел [Извлечение оптического дисковода](#)).

**⚠ ВНИМАНИЕ.** Не вынимайте дисковод из корпуса компьютера за кабели. Это может привести к повреждению кабелей и разъемов.

4. Поднимите защелку дисковода и сдвиньте дисковод гибких дисков в направлении задней части корпуса компьютера. Извлеките дисковод из компьютера.

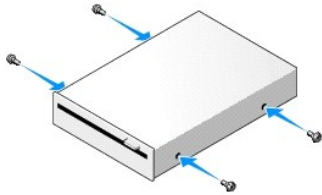


1	защелка дисковода	2	дисковод гибких дисков
---	-------------------	---	------------------------

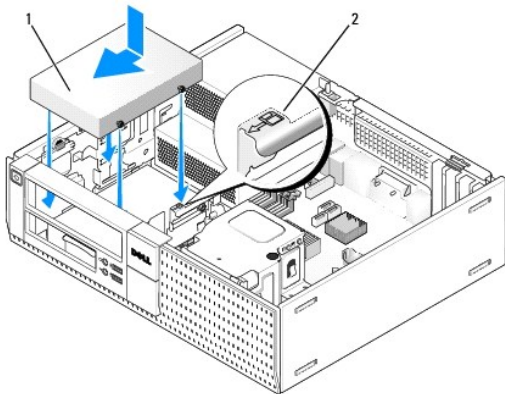
5. Отсоедините кабель питания и кабель данных от задней панели дисковода гибких дисков.
6. Если вы не собираетесь устанавливать обратно дисковод гибких дисков или устройство чтения мультимедийных карт, установите заглушку отсека гибкого диска (смотрите раздел [Обратная установка заглушек отсека дисков и дисководов](#)). Обратитесь в компанию Dell, если вам нужна заглушка отсека.

## Установка дисковода гибких дисков

1. При установке нового дисководов гибких дисков выполните следующее.
  - a. Извлеките заглушку отсека (смотрите раздел [Извлечение заглушек отсека дисков и дисководов](#)).
  - b. Выверните четыре винта с буртиками из заглушки отсека.
2. При замене имеющегося дисководов гибких дисков выполните следующее:  
Выверните четыре винта с буртиками из имеющегося дисковода или устройства чтения мультимедийных карт.
3. Вставьте четыре винта с буртиками в отверстия, расположенные по бокам нового дисковода гибких дисков, и затяните их.



4. Подсоедините кабель питания и кабель данных к дисководу гибких дисков. Убедитесь, что другой конец кабеля подсоединен к разъему DSKT2 на системной плате (смотрите раздел [Компоненты системной платы](#)).
5. Совместите винты с буртиками с направляющими и вставьте дисковод в отсек до щелчка.



1	кабель питания	2	номер отсека
---	----------------	---	--------------

6. Проложите кабель данных дисковода гибких дисков через синие зажимы с тыльной стороны блока радиатора.
7. Установите на место оптический дисковод (смотрите раздел [Оптический дисковод](#)).
8. Проверьте все кабельные соединения и уложите кабели, чтобы они не мешали потоку воздуха, проходящему через вентилятор и вентиляционные отверстия.
9. Выполните процедуру в разделе [После работы с компьютером](#).
10. При добавлении дисковода гибких дисков в компьютерную систему выполните следующее.
  - a. Запустите компьютер и нажмите клавишу F2 при появлении приглашения, чтобы войти в **программу настройки** системы (смотрите *Руководство по технологиям Dell™*).
  - b. В меню **Settings** (Настройки) выберите **Drives** (Диски и дисководы), затем **Diskette Drive** (Дисковод гибких дисков).
  - c. Выберите **Enable** (Включить), чтобы включить дисковод гибких дисков.
  - d. Нажмите **Apply** (Применить), затем **Exit** (Выход).
  - e. Перезагрузите компьютер.
11. Убедитесь, что компьютер работает правильно, запустив диагностическую программу Dell Diagnostics (смотрите *Руководство по технологиям Dell™*).

## Устройство чтения мультимедийных карт

**⚠ ПРЕДУПРЕЖДЕНИЕ.** Перед тем как приступить к выполнению операций данного раздела, прочитайте указания по технике безопасности, прилагаемые к компьютеру. Дополнительные сведения о передовой практике в области техники безопасности смотрите на начальной странице раздела Regulatory Compliance (Соответствие стандартам), расположенной по адресу [www.dell.com/regulatory\\_compliance](http://www.dell.com/regulatory_compliance).

**⚠ ПРЕДУПРЕЖДЕНИЕ.** Во избежание поражения электрическим током обязательно отключайте компьютер от электросети перед снятием крышки корпуса.

**🔧 ПРИМЕЧАНИЕ.** Если вы будете использовать компьютер без оптического дисковода или 3,5-дюймового дисковода, то вместо дисковода необходимо установить заглушку соответствующего отсека. Обратитесь в компанию Dell, если вам нужна заглушка отсека.

## Извлечение устройства чтения мультимедийных карт

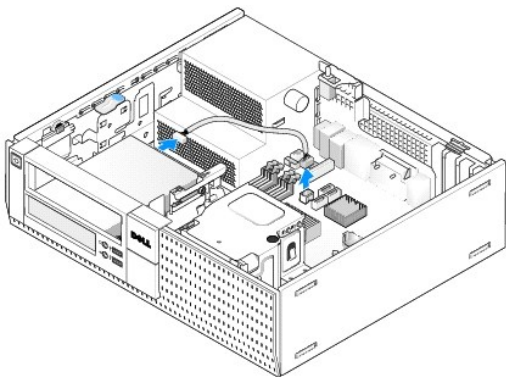
1. Выполните процедуру в разделе [Перед началом работы с компьютером](#).

**🔧 ПРИМЕЧАНИЕ.** Поскольку выполнение следующих действий не требует полного извлечения оптического дисковода, отключать кабели, соединяющие оптический дисковод, не нужно.

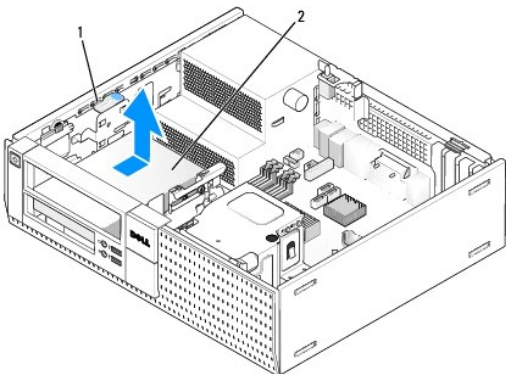
2. Извлеките оптический дисковод (если таковой имеется) и осторожно отложите его в сторону (смотрите раздел [Извлечение оптического дисковода](#)).

**🚫 ВНИМАНИЕ.** Не вынимайте дисковод из корпуса компьютера за кабели. Это может привести к повреждению кабелей и разъемов.

3. Отсоедините кабель питания и кабель данных от устройства чтения мультимедийных карт и от системной платы.



4. Поднимите защелку и сдвиньте устройство чтения мультимедийных карт в направлении задней части корпуса компьютера. Затем приподнимите его и извлеките из шасси.



1	защелка дисковода	2	устройство чтения мультимедийных карт
---	-------------------	---	---------------------------------------

5. Если вы не собираетесь устанавливать устройство чтения мультимедийных карт обратно, вставьте заглушку 3,5-дюймового отсека (смотрите раздел [Обратная установка заглушек отсека дисков и дисководов](#)). Обратитесь в компанию Dell, если вам нужна заглушка отсека.

## Установка устройства чтения мультимедийных карт

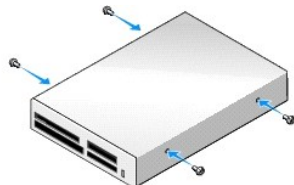
1. Если вы устанавливаете новый дисковод или устройство чтения мультимедийных карт, выполните следующее.

- a. Извлеките заглушки отсеков (смотрите раздел [Извлечение заглушек отсека дисков и дисководов](#)).
- b. Выверните четыре винта с буртиками из заглушки отсека.
- c. Потяните и извлеките заглушку 3,5-дюймового отсека, которая должна быть установлена в отсек.

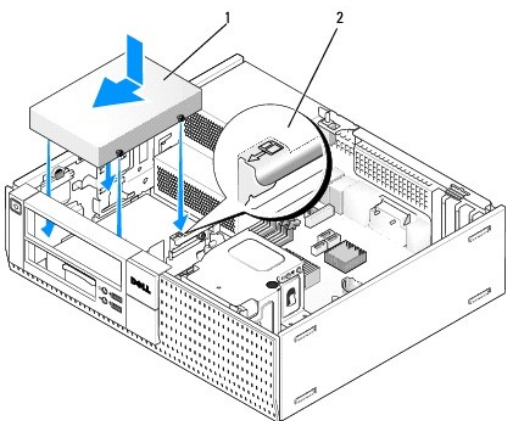
2. Если вы заменяете имеющееся устройство чтения мультимедийных карт, выполните следующее:

Выверните четыре винта с буртиками из имеющегося устройства чтения мультимедийных карт.

3. Вставьте четыре винта с буртиками в отверстия, расположенные по бокам нового устройства чтения мультимедийных карт, и затяните их.

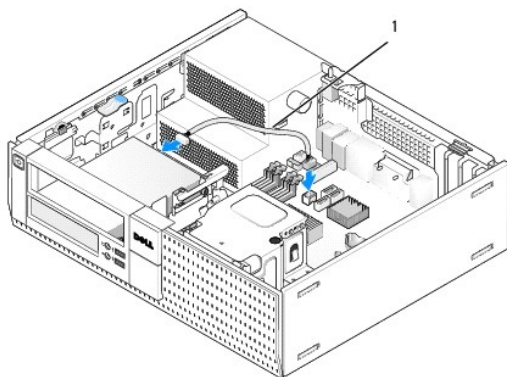


4. Совместите винты с буртиками с направляющими в монтажной стойке и задвиньте устройство чтения мультимедийных карт в отсек до щелчка.



1	устройство чтения мультимедийных карт	2	номер отсека
---	---------------------------------------	---	--------------

5. Подсоедините кабель питания и кабель данных к устройству чтения мультимедийных карт и разъему на системной плате.



1	кабель питания и данных
---	-------------------------

6. Установите на место оптический дисковод (смотрите раздел [Оптический дисковод](#)).

7. Проверьте все кабельные соединения и уложите кабели, чтобы они не мешали потоку воздуха, проходящему через вентилятор и вентиляционные отверстия.



8. Выполните процедуру в разделе [После работы с компьютером](#).
9. Убедитесь, что компьютер работает правильно, запустив диагностическую программу Dell Diagnostics (смотрите *Руководство по технологиям Dell™*).

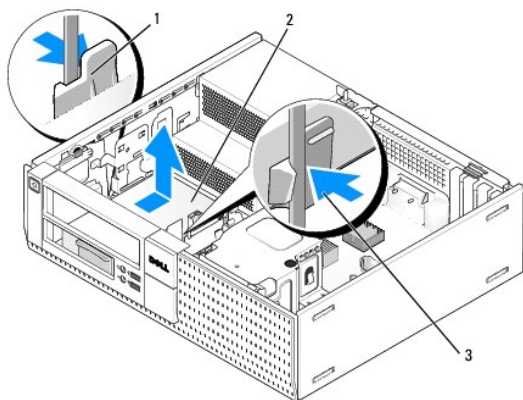
## Жесткий диск

Шасси настольного компьютера OptiPlex 960 поддерживает либо один или два 3,5-дюймовых жестких диска, либо один или два 2,5-дюймовых жестких диска. Если установлен один жесткий диск, это может быть 3,5-дюймовый или 2,5-дюймовый жесткий диск. Если устанавливается второй жесткий диск, то устанавливаемый жесткий диск должен быть того же типа (3,5-дюймовый или 2,5-дюймовый), что и диск, уже находящийся в шасси.

- ⚠ ПРЕДУПРЕЖДЕНИЕ.** Перед тем как приступить к выполнению операций данного раздела, прочитайте указания по технике безопасности, прилагаемые к компьютеру. **Дополнительные сведения о передовой практике в области техники безопасности смотрите на начальной странице раздела Regulatory Compliance (Соответствие стандартам), расположенной по адресу [www.dell.com/regulatory\\_compliance](http://www.dell.com/regulatory_compliance).**
- ⚠ ПРЕДУПРЕЖДЕНИЕ.** Во избежание поражения электрическим током обязательно отключайте компьютер от электросети перед снятием крышки корпуса.
- ⚠ ВНИМАНИЕ.** При обращении с 2,5-дюймовыми жесткими дисками не следует нажимать на сторону с этикеткой диска. Это может привести к серьезному повреждению диска.
- ⚠ ВНИМАНИЕ.** Во избежание повреждения диска не кладите его на жесткую поверхность. Рекомендуется класть диск на достаточно мягкую поверхность, например на поролоновую подкладку.
- 📌 ПРИМЕЧАНИЕ.** Если вы удаляете или добавляете диск, который влияет на конфигурацию RAID системы, может понадобиться изменение настроек BIOS. Дополнительную информацию смотрите в *Руководстве по технологиям Dell™*.

## Извлечение основного жесткого диска

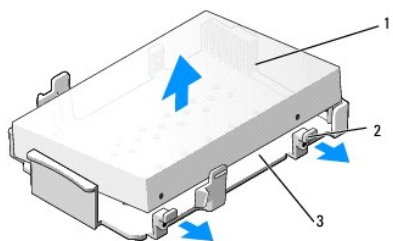
1. Перед извлечением жесткого диска, на котором хранятся необходимые данные, выполните резервное копирование этих данных.
  2. Выполните процедуру в разделе [Перед началом работы с компьютером](#).
- 📌 ПРИМЕЧАНИЕ.** Поскольку выполнение следующих действий не требует полного извлечения оптического дисковода и дисковода гибких дисков, отключать кабели, соединяющие два дисковода, не нужно.
3. Извлеките оптический диск (смотрите раздел [Извлечение оптического дисковода](#)).
  4. Если в отсек дисковода гибких дисков/устройства чтения мультимедийных карт установлено какое-либо устройство, извлеките его (смотрите раздел [Извлечение дисковода гибких дисков](#) или раздел [Извлечение устройства чтения мультимедийных карт](#)).
  5. Нажмите на фиксаторы с каждой стороны лотка отсека и сдвиньте лоток в направлении задней части корпуса компьютера.
- ⚠ ВНИМАНИЕ.** Не вынимайте диск из корпуса компьютера за кабели. Это может привести к повреждению кабелей и разъемов.



1	фиксаторы (2)	2	жесткий диск
3	лоток отсека для жестких дисков		

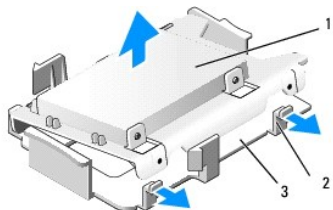
6. Приподнимите лоток отсека и извлеките его из шасси и отсоедините кабель питания и кабель данных от диска.
7. Если в качестве основного жесткого диска используется жесткий диск 3,5", выньте диск из контейнера в отсеке.

- a. Выверните четыре винта, которыми жесткий диск крепится в контейнере.
- b. Осторожно отогните фиксаторы на боковой стороне контейнера жесткого диска.
- c. Выньте жесткий диск из контейнера.



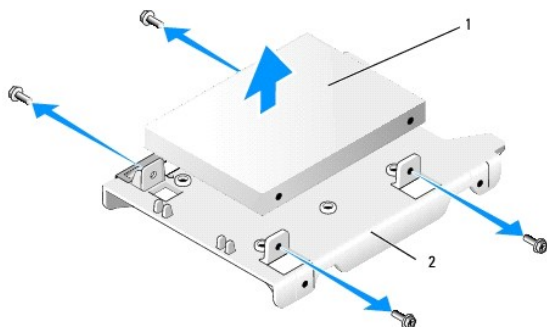
1	жесткий диск	2	защелки (2)
3	лоток отсека		

8. Если основным жестким диском является 2,5-дюймовый жесткий диск, он крепится на верхней (плоской) стороне 2,5-дюймового лотка для жестких дисков в лотке отсека. Чтобы извлечь основной диск, выполните следующее.
  - a. Извлеките 2,5-дюймовый лоток для жестких дисков из лотка отсека, осторожно отогнув защелки на боку лотка и приподняв 2,5-дюймовый лоток для жестких дисков.



1	2,5-дюймовый жесткий диск и 2,5-дюймовый лоток для жестких дисков	2	защелки (2)
3	лоток отсека		

- b. Извлеките жесткий диск из лотка, вывернув четыре крепежных винта, по два с каждой стороны диска.



1	жесткий диск	2	2,5-дюймовый лоток для жестких дисков
---	--------------	---	---------------------------------------

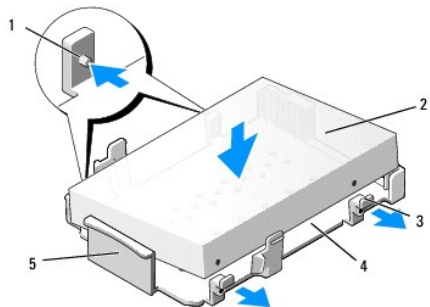
## Замена основного жесткого диска

1. Распакуйте жесткий диск, предназначенный на замену, и подготовьте его к установке. С помощью документации, прилагаемой к диску, конфигурируйте его для данного компьютера.

**ВНИМАНИЕ.** Во избежание повреждения диска не кладите его на жесткую поверхность. Рекомендуется класть диск на достаточно мягкую поверхность, например на поролоновую подкладку.

2. Если вы устанавливаете жесткий диск 3,5", вставьте его в контейнер.
  - a. Осторожно отогните фиксаторы на боковой стороне контейнера.

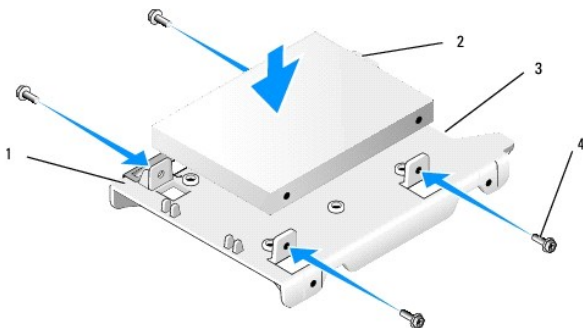
- b. Поместите диск в контейнер, совместив штифты внутри контейнера с резьбовыми отверстиями с обеих сторон диска. При этом край диска с разъемом должен быть обращен в сторону задней части контейнера.
- c. Вверните обратно четыре винта, которыми жесткий диск крепится в контейнере.



1	штирь (по 2 с каждой стороны)	2	диск
3	защелки (2)	4	лоток отсека
5	передняя часть лотка отсека		

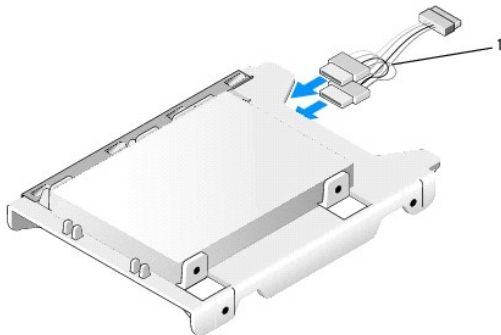
3. При установке 2,5-дюймового жесткого диска в качестве основного жесткого диска выполните следующее.

- a. Поместите новый 2,5-дюймовый жесткий диск с плоской стороны 2,5-дюймового лотка для жестких дисков, чтобы сторона диска с шильдиком была обращена в сторону от лотка, а край диска с разъемом был обращен к краю лотка с выемкой для кабеля (задний край).



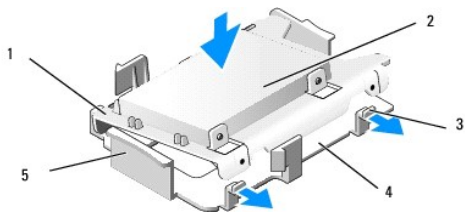
1	2,5-дюймовый лоток для жестких дисков, плоской стороной вверх	2	2,5-дюймовый жесткий диск, край с разъемом
3	выемка для кабеля	4	винты (4)

- b. Закрепите диск на лотке четырьмя винтами (по два с каждой стороны).
- c. Подсоедините разветвитель кабеля питания к жесткому диску (или жестким дискам), установленному (или установленным) в лоток.



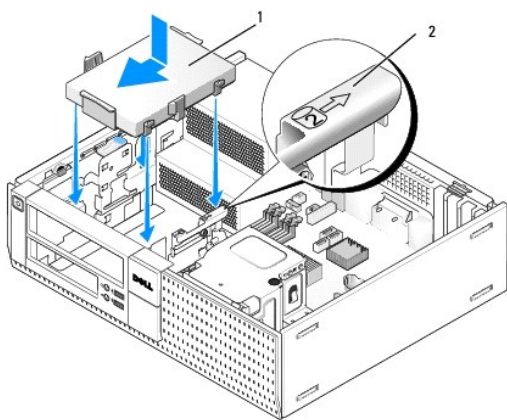
1	разветвитель кабеля питания
---	-----------------------------

- d. Установите 2,5-дюймовый лоток для жестких дисков в лоток отсека, осторожно отогнув защелки на боку лотка и поместив 2,5-дюймовый лоток для жестких дисков в лоток отсека. Штири с внутренней стороны лотка отсека должны совместиться с отверстиями по бокам 2,5-дюймового отсека для жестких дисков, а край жесткого диска с разъемом должен быть обращен к задней части лотка отсека.




1	2,5-дюймовый лоток для жестких дисков	2	2,5-дюймовый жесткий диск
3	защелки (2)	4	лоток отсека
5	передняя часть лотка отсека		

4. Подсоедините кабель питания и кабель данных к диску (или дискам). При установке основного жесткого диска убедитесь, что кабель данных подсоединен к разъему SATA0 на системной плате.
5. Опустите лоток отсека в отсек и задвиньте его вперед, чтобы он встал на место со щелчком.




1	3,5-дюймовый жесткий диск или 2,5-дюймовый жесткий диск с лотком	2	номер отсека
---	--	---	--------------

6. Проложите кабель питания и кабель данных жесткого диска через кабельные желобки и закрепите их в пучках кабелей, по мере необходимости.
7. Установите на место дисковод гибких дисков или устройство чтения мультимедийных карт, если они были установлены (смотрите раздел [Установка дисковода гибких дисков](#) или раздел [Установка устройства чтения мультимедийных карт](#)).
8. Установите на место оптический дисковод, если он был установлен (смотрите раздел [Установка оптического дисковода](#)).
9. Убедитесь, что все кабельные разъемы надлежащим образом вставлены и кабели проложены через кабельные желобки.
10. Выполните процедуру в разделе [После работы с компьютером](#).
11. Подсоедините кабель питания и периферийные устройства к компьютеру, по мере необходимости.
12. Выполните следующее.
  - a. Включите компьютер.
  - b. Во время загрузки компьютера нажмите клавишу F2, чтобы войти в **программу настройки** системы. В меню Settings (Настройки) выберите пункт Drives (Диски и дисководы) и выберите пункт Drives (Диски и дисководы) в подменю (дополнительную информацию смотрите в [Руководстве по технологиям Dell™](#)).
  - c. Убедитесь в правильности информации, отображаемой для каждого порта SATA. Если были изменены какие-либо настройки, нажмите кнопку Apply (Применить).
  - d. Вставьте загрузочный диск в загрузочный дисковод.
  - e. Нажмите кнопку Exit (Выход).
13. При появлении подсказки нажмите клавишу F12, чтобы войти в **Boot Drive Menu** (Меню загрузочного дисковода). Выберите дисковод с загрузочным диском и продолжите.
14. После загрузки операционной системы, если установленный диск не является загрузочным диском, разбейте диск на разделы и выполните его логическое форматирование, если это необходимо.

 **ПРИМЕЧАНИЕ.** Подробные инструкции можно найти в документации по операционной системе.


15. Проверьте жесткий диск, запустив диагностическую программу Dell Diagnostics (смотрите *Руководство по технологиям Dell™*).
16. При необходимости установите операционную систему на жесткий диск.

 **ПРИМЕЧАНИЕ.** Подробные инструкции можно найти в документации по операционной системе.


## Извлечение второго жесткого диска

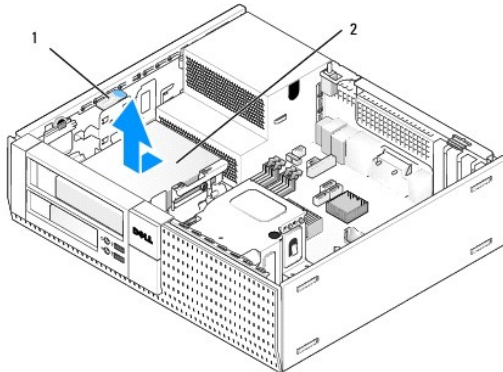
В шасси настольного компьютера OptiPlex 960 второй 3,5-дюймовый жесткий диск установлен в отсек дисководов гибких дисков/устройства чтения мультимедийных карт. Второй 2,5-дюймовый жесткий диск устанавливается в отсек с основным 2,5-дюймовым жестким диском.

1. Перед извлечением жесткого диска, на котором хранятся необходимые данные, выполните резервное копирование этих данных.
2. Выполните процедуру в разделе [Перед началом работы с компьютером](#).

 **ПРИМЕЧАНИЕ.** Поскольку выполнение следующих действий не требует полного извлечения оптического дисковода и дисковода гибких дисков, отключать кабели, соединяющие два дисковода, не нужно.


3. Извлеките оптический дисковод, если он установлен (смотрите раздел [Извлечение оптического дисковода](#)).
4. Если вторым диском является 3,5-дюймовый жесткий диск, выполните следующее:
  - а. Приподнимите защелку дисковода и сдвиньте дисковод в направлении передней части корпуса компьютера. Затем приподнимите его и извлеките из шасси.

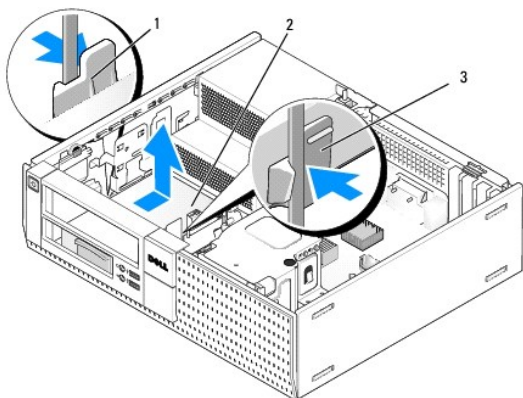
 **ВНИМАНИЕ.** Не вынимайте дисковод из корпуса компьютера за кабели. Это может привести к повреждению кабелей и разъемов.



1	защелка дисковода	2	жесткий диск
---	-------------------	---	--------------

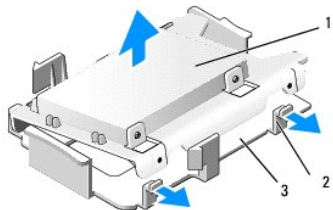
5. Если вторым жестким диском является 2,5-дюймовый жесткий диск, он крепится на U-образной стороне 2,5-дюймового лотка для жестких дисков в лотке отсека. Чтобы извлечь его, выполните следующее:
  - а. Извлеките дисковод гибких дисков или устройство чтения мультимедийных карт, если они установлены (смотрите раздел [Извлечение дисковода гибких дисков](#) или раздел [Извлечение устройства чтения мультимедийных карт](#)).
  - б. Высвободите лоток отсека из шасси, нажав на фиксаторы с каждой стороны лотка и сдвинув лоток в направлении задней части корпуса компьютера.

 **ВНИМАНИЕ.** Не вынимайте дисковод из корпуса компьютера за кабели. Это может привести к повреждению кабелей и разъемов.



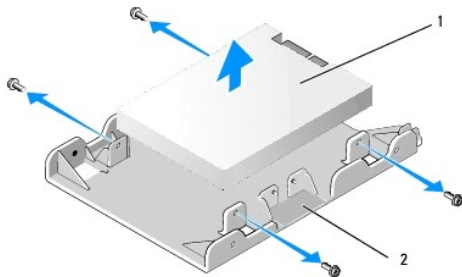
1	фиксаторы (2)	2	жесткий диск
3	лоток отсека		

- c. Приподнимите лоток отсека и извлеките его из компьютера и отсоедините кабель питания и кабель данных от диска.
- d. Извлеките 2,5-дюймовый лоток для жестких дисков из лотка отсека, осторожно отогнув защелки на боку лотка и приподняв 2,5-дюймовый лоток для жестких дисков.



1	2,5-дюймовый жесткий диск и 2,5-дюймовый лоток для жестких дисков	2	защелки (2)
3	лоток отсека		

- e. Второй 2,5-дюймовый жесткий диск крепится на U-образной стороне 2,5-дюймового лотка для жестких дисков. Отсоедините разветвитель кабеля питания от второго жесткого диска.
  - f. Извлеките второй диск из лотка, вывернув четыре крепежных винта, по два с каждой стороны диска.
6. Выполните процедуру в разделе [После работы с компьютером](#).



1	второй 2,5-дюймовый жесткий диск	2	2,5-дюймовый лоток для жестких дисков
---	----------------------------------	---	---------------------------------------

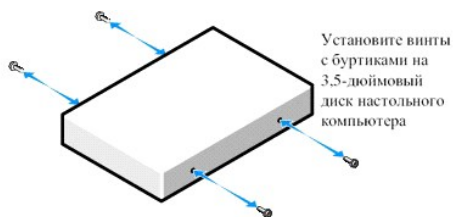
### Установка второго жесткого диска

**ПРИМЕЧАНИЕ.** Вторые жесткие диски должны быть того же типа (3,5-дюймовые или 2,5-дюймовые), что и основной жесткий диск.

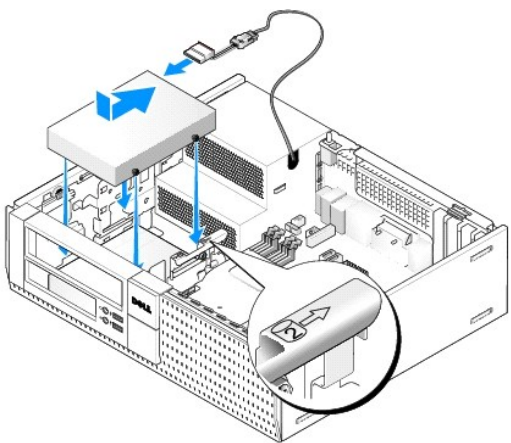
1. Распакуйте жесткий диск, предназначенный на замену, и подготовьте его к установке. С помощью документации, прилагаемой к диску, конфигурируйте его для данного компьютера.
2. Выполните процедуру в разделе [Перед началом работы с компьютером](#).

**ПРИМЕЧАНИЕ.** Поскольку выполнение следующих действий не требует полного извлечения оптического дисковода и дисковода гибких дисков, отключать кабели, соединяющие два дисковода, не нужно.

3. Извлеките оптический диск, если он установлен (смотрите раздел [Оптический диск](#)).
4. Если вторым диском является 3,5-дюймовый жесткий диск, выполните следующее.
  - a. Если установлен диск гибких дисков или устройство чтения мультимедийных карт, извлеките его и подсоедините к нему кабели данных (смотрите раздел [Извлечение дисковода гибких дисков](#) или раздел [Извлечение устройства чтения мультимедийных карт](#)). Установите заглушку отсека дисков и дисководов в отверстие лицевой панели, освободившееся после извлечения дисковода (смотрите раздел [Обратная установка заглушек отсека дисков и дисководов](#)).
  - b. Вверните четыре винта с буртиками в корпус жесткого диска, по два с каждой стороны. Винты с буртиками могут находиться с внутренней стороны заглушки отсека дисков и дисководов или на ранее извлеченном 3,5-дюймовом жестком диске.

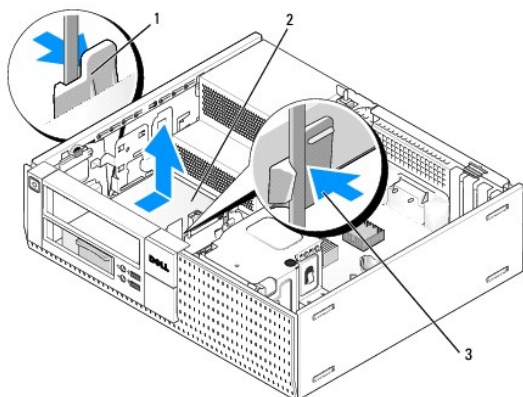


- c. Подсоедините кабель питания P4 к разветвителю кабеля питания и подсоедините разветвитель к жесткому диску.



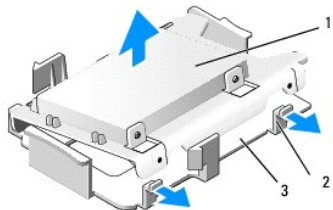
- d. Подсоедините кабель данных SATA к жесткому диску и разъему SATA1 на системной плате (смотрите раздел [Компоненты системной платы](#)).
      - e. Опустите жесткий диск в отсек дисковода гибких дисков/устройства чтения мультимедийных карт. Сдвиньте диск в направлении задней части шасси, чтобы он встал на место со щелчком.
5. При установке 2,5-дюймового жесткого диска в качестве второго жесткого диска выполните следующее:
  - a. Нажмите на два фиксатора с каждой стороны лотка отсека и сдвиньте лоток в направлении задней части корпуса компьютера.

**ВНИМАНИЕ.** Не вынимайте диск из корпуса компьютера за кабели. Это может привести к повреждению кабелей и разъемов.



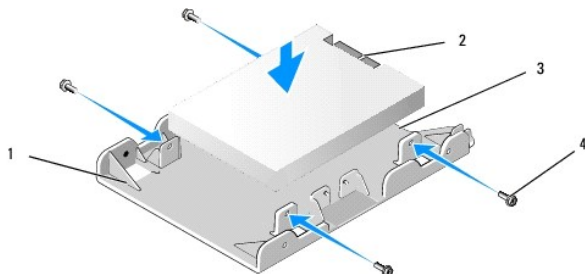
1	фиксаторы (2)	2	жесткий диск
3	лоток отсека для жестких дисков		

- b. Приподнимите лоток отсека и извлеките его из компьютера и отсоедините кабель питания и кабель данных от диска (или дисков).
- c. Извлеките 2,5-дюймовый лоток для жестких дисков из лотка отсека, осторожно отогнув защелки на боку лотка и приподняв 2,5-дюймовый лоток для жестких дисков.



1	2,5-дюймовый жесткий диск и 2,5-дюймовый лоток для жестких дисков	2	защелки (2)
3	лоток отсека		

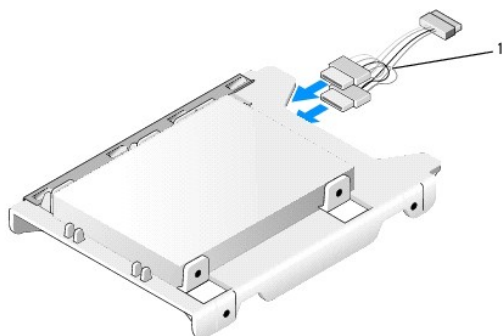
- d. Поместите второй 2,5-дюймовый жесткий диск с U-образной стороны 2,5-дюймового лотка для жестких дисков, чтобы сторона диска с шильдиком была обращена в сторону лотка, а край диска с разъемом был обращен к краю лотка с выемкой для кабеля.



1	лоток для 2,5-дюймового жесткого диска, U-образной стороной вверх	2	2,5-дюймовый жесткий диск, сторона с разъемом
3	выемка для кабеля	4	винты (4)

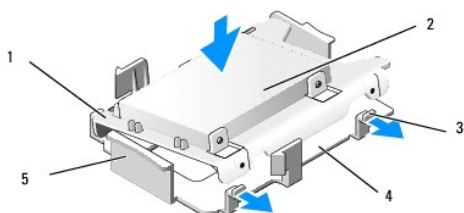
- e. Закрепите диск на лотке четырьмя винтами (по два с каждой стороны).
- f. Подсоедините разветвитель кабеля питания к жестким дискам, установленным в лоток.





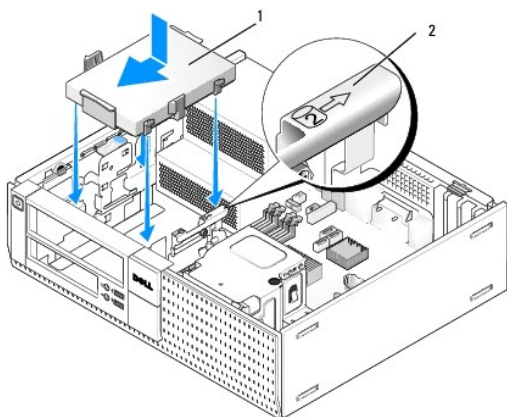
1	разветвитель кабеля питания
---	-----------------------------

- g. Установите 2,5-дюймовый лоток для жестких дисков в лоток отсека, осторожно отогнув защелки на боку лотка и поместив 2,5-дюймовый лоток для жестких дисков в лоток отсека. Штыри с внутренней стороны лотка отсека должны совместиться с отверстиями по бокам 2,5-дюймового отсека для жестких дисков, а край жесткого диска с разъемом должен быть обращен к задней части лотка отсека.




1	2,5-дюймовый лоток для жестких дисков	2	2,5-дюймовый жесткий диск
3	защелки (2)	4	лоток отсека
5	передняя часть лотка отсека		

- h. Подсоедините кабель питания и кабель данных к диску. Убедитесь, что кабель данных основного жесткого диска подсоединен к разъему SATA0 на системной плате, а кабель данных второго жесткого диска подсоединен к разъему SATA1 (смотрите раздел [Компоненты системной платы](#)).
- i. Опустите лоток отсека в отсек и задвиньте его вперед, чтобы он встал на место со щелчком.



1	2,5-дюймовый лоток для жестких дисков в лотке отсека	2	номер отсека
---	--	---	--------------

- j. Установите на место дисковод гибких дисков или устройство чтения мультимедийных карт, если они были установлены (смотрите раздел [Установка дисковода гибких дисков](#) или раздел [Установка устройства чтения мультимедийных карт](#)).
6. Проложите кабель питания и кабель данных жесткого диска через кабельные желобки и закрепите их в пучке кабелей, по мере необходимости.
  7. Установите на место оптический дисковод, если он был установлен (смотрите раздел [Установка оптического дисковода](#)).
  8. Убедитесь, что все кабельные разъемы надлежащим образом вставлены и кабели проложены через кабельные желобки.
  9. Выполните процедуру в разделе [После работы с компьютером](#).

10. Повторно подключите к компьютеру питание и устройства ввода-вывода, по мере необходимости.
  11. Выполните следующее.
    - a. Включите компьютер.
    - b. Во время загрузки компьютера нажмите клавишу F2, чтобы войти в **программу настройки** системы (дополнительную информацию смотрите в *Руководстве по технологиям Dell™*).
    - c. В меню **Settings** (Настройки) выберите **Drives** (Диски и дисководы) и выберите **Drives** (Диски и дисководы) в подменю.
    - d. При необходимости включите порт SATA1. Если были изменены какие-либо настройки, нажмите кнопку **Apply** (Применить).
    - e. Убедитесь в правильности отображаемой информации о порте SATA.
    - f. Вставьте загрузочный диск в загрузочный дисковод.
    - g. Нажмите кнопку **Exit** (Выход).
  12. Во время загрузки компьютера нажмите клавишу **F12** при появлении приглашения, чтобы войти в **Boot Drive Menu** (Меню загрузочного дисковода)
  13. Выберите загрузочный дисковод и продолжите.
  14. После загрузки операционной системы разбейте диск на разделы и выполните его логическое форматирование, если это необходимо.  
 **ПРИМЕЧАНИЕ.** Подробные инструкции можно найти в документации по операционной системе.
  15. Проверьте жесткий диск, запустив диагностическую программу Dell Diagnostics (смотрите *Руководство по технологиям Dell™*).
- 

[Назад на страницу содержания](#)

## Плата ввода-вывода в сборе

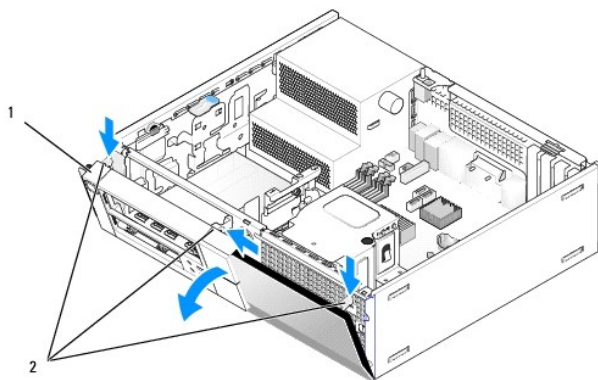
### Извлечение платы ввода-вывода в сборе

**⚠ ПРЕДУПРЕЖДЕНИЕ.** Перед началом работы с внутренними компонентами компьютера прочитайте инструкции по технике безопасности, прилагаемые к компьютеру. Дополнительные сведения о передовой практике в области техники безопасности смотрите на начальной странице раздела Regulatory Compliance (Соответствие стандартам), расположенной по адресу [www.dell.com/regulatory\\_compliance](http://www.dell.com/regulatory_compliance).

**⚠ ПРЕДУПРЕЖДЕНИЕ.** Во избежание поражения электрическим током обязательно отключайте компьютер от электросети перед снятием крышки корпуса.

**📌 ПРИМЕЧАНИЕ.** При отсоединении всех кабелей запомните, как они уложены, чтобы вы смогли их правильно уложить обратно при установке новой платы ввода-вывода в сборе.

1. Выполните процедуру в разделе [Перед началом работы с компьютером](#).
2. Снимите лицевую панель, высвободив три защелки и отведя ее от верхнего края компьютера.

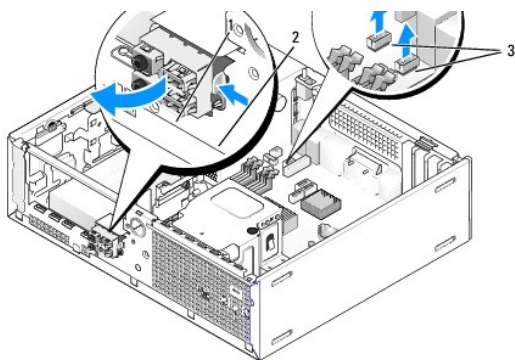


1	лицевая панель	2	защелки (3)
---	----------------	---	-------------

3. Извлеките оптический дисковод (смотрите раздел [Извлечение оптического дисковод](#)).
4. Отсоедините кабели платы ввода-вывода в сборе от системной платы.

**⚠ ВНИМАНИЕ.** Соблюдайте крайнюю осторожность при выдвигании платы ввода-вывода в сборе из компьютера. Небрежность может привести к повреждению кабельных разъемов и монтажных зажимов.

5. Нажмите на защелку, которой плата ввода-вывода в сборе крепится к передней панели, и осторожно извлеките плату ввода-вывода из компьютера, одновременно вытягивая кабели платы ввода-вывода в сборе из шасси.



1	плата ввода-вывода в сборе	2	защелка
3	разъемы/кабели платы ввода-вывода в сборе		

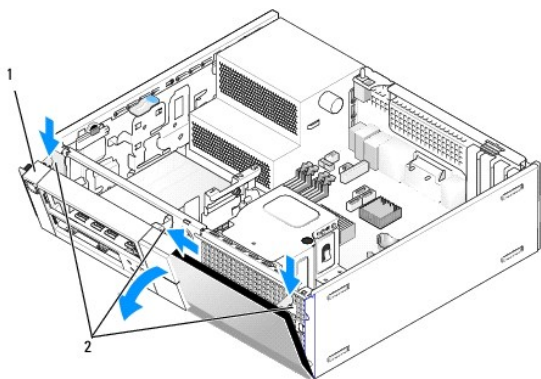
## Обратная установка платы ввода-вывода в сборе

Чтобы установить плату ввода-вывода в сборе на место, выполните следующее.

1. Выполните процедуру в разделе [Перед началом работы с компьютером](#).

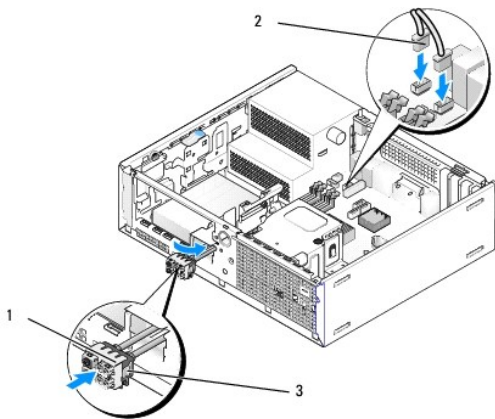
**ПРИМЕЧАНИЕ.** С помощью направляющих на скобе платы ввода-вывода в сборе установите эту плату на место и зафиксируйте панель на своем месте с помощью паза на скобе платы ввода-вывода в сборе.

2. Снимите лицевую панель.
  - a. Приподнимите три фиксатора, чтобы высвободить верхний край лицевой панели.
  - b. Опустите лицевую панель вниз и снимите ее с шасси.



1	лицевая панель	2	фиксаторы (3)
---	----------------	---	---------------

3. Пропустите кабели платы ввода-вывода в сборе в переднюю часть шасси через отверстие для платы ввода-вывода в сборе, пока плата в сборе не встанет на своем месте. Убедитесь, что защелка обращена вправо (в сторону решетки).



1	плата ввода-вывода в сборе	2	кабели, разъемы платы ввода-вывода в сборе (2)
3	защелка		

4. Вдавите блок разъемов ввода-вывода в отверстие платы ввода вывода в сборе, чтобы он встал на место со щелчком.
5. Подсоедините разъемы кабелей платы ввода-вывода в сборе к соответствующим разъемам на системной плате (смотрите раздел [Компоненты системной платы](#)).
6. Присоедините кабели платы ввода-вывода в сборе в пучок кабелей, проходящий через среднюю часть шасси.
7. Установите на место лицевую панель.
8. Выполните процедуру в разделе [После работы с компьютером](#).
9. Перезагрузите компьютер и попробуйте использовать панель ввода-вывода, чтобы убедиться, что она работает надлежащим образом.

---

[Назад на страницу содержания](#)

## Блок питания

### Замена блока питания

**⚠ ПРЕДУПРЕЖДЕНИЕ.** Перед началом работы с внутренними компонентами компьютера прочитайте инструкции по технике безопасности, прилагаемые к компьютеру. Дополнительные сведения о передовой практике в области техники безопасности смотрите на начальной странице раздела Regulatory Compliance (Соответствие стандартам), расположенной по адресу [www.dell.com/regulatory\\_compliance](http://www.dell.com/regulatory_compliance).

**⚡ ВНИМАНИЕ.** Во избежание повреждения внутренних компонентов компьютера в результате статического разряда снимите статическое электричество со своего тела, прежде чем будете прикасаться к любым электронным компонентам компьютера. Для этого можно прикоснуться к некрашеной металлической поверхности на шасси компьютера.

1. Выполните процедуру в разделе [Перед началом работы с компьютером](#).

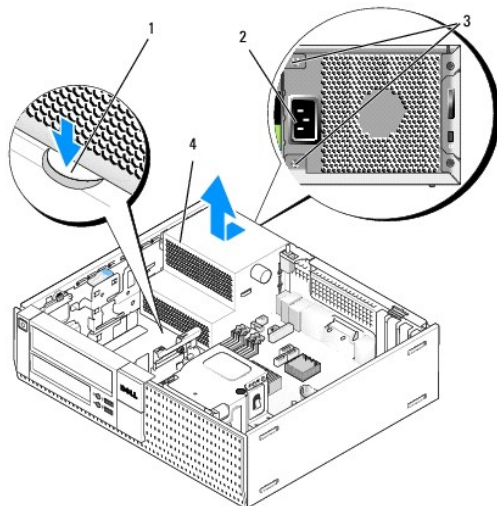
2. Отсоедините кабели питания постоянным током от системной платы и дисководов.

Запомните, как уложены кабели питания постоянным током под выступами в шасси компьютера, по мере отсоединения их от системной платы и дисководов. Необходимо правильно уложить эти кабели при обратной установке, чтобы предотвратить их зажатие или перегиб.

3. Выверните два винта, которыми блок питания крепится к задней панели шасси компьютера.

4. Извлеките оптический диск и осторожно отложите его в сторону (смотрите раздел [Оптический дисковод](#)).

5. Нажмите кнопку защелки, расположенную на дне шасси компьютера.



1	кнопка защелки	2	разъем питания переменным током
3	винты (2)	4	блок питания

6. Сдвиньте блок питания в направлении передней части компьютера примерно на 2,5 см.

7. Приподнимите блок питания и извлеките из компьютера.

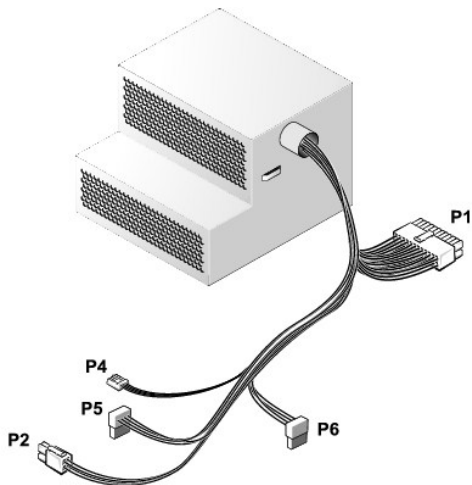
8. Задвиньте на место блок питания, устанавливаемый на замену.

9. Вверните обратно винты, которыми блок питания крепится к задней панели шасси компьютера.

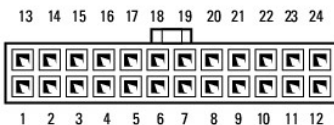
10. Подсоедините обратно кабели питания постоянным током.

11. Установите на место оптический дисковод (смотрите раздел [Оптический дисковод](#)).
12. Подсоедините кабель питания переменным током к разъему.
13. Выполните процедуру в разделе [После работы с компьютером](#).

## Разъемы питания постоянным током



### Разъем питания постоянным током P1



Номер контакта	Название сигнала	Провод 18-AWG
1	+3,3 VDC	Оранжевый
2	+3,3 VDC	Оранжевый
3	GND	Черный
4	+5 VDC	Красный
5	GND	Черный
6	+5 VDC	Красный
7	GND	Черный
8	PS_PWRGOOD*	Серый
9	P5AUX	Фиолетовый
10	+12 VDC	Белый
11	+12 VDC	Белый
12	+3,3 VDC	Оранжевый
13	+3,3 VDC/SE	Оранжевый
14	+12 VDC*	синим светом
15	GND	Черный
16	PWR_PS_ON*	Зеленый
17	GND	Черный
18	GND	Черный
19	GND	Черный
20	NC	NC
21	+5 VDC	Красный

22	+5 VDC	Красный
23	+5 VDC	Красный
24	GND	Черный

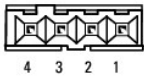
\*Используйте провод 22-AWG вместо провода 18-AWG.

#### Разъем питания постоянным током P2



Номер контакта	Название сигнала	Провод 18-AWG
1	GND	Черный
2	GND	Черный
3	+12 VDC	Желтый
4	+12 VDC	Желтый

#### Разъем питания постоянным током P4



Номер контакта	Название сигнала	Провод 22-AWG
1	+5 VDC	Красный
2	GND	Черный
3	GND	Черный
4	+12 VDC	Желтый

#### Разъем питания постоянным током P5 и P6



Номер контакта	Название сигнала	Провод 18-AWG
1	+3,3 VDC	Оранжевый
2	GND	Черный
3	+5 VDC	Красный
4	GND	Черный
5	+12 VDC	Желтый

[Назад на страницу содержания](#)



## Внутренний динамик

### Установка внутреннего динамика

Внутренний динамик является дополнительным устройством.

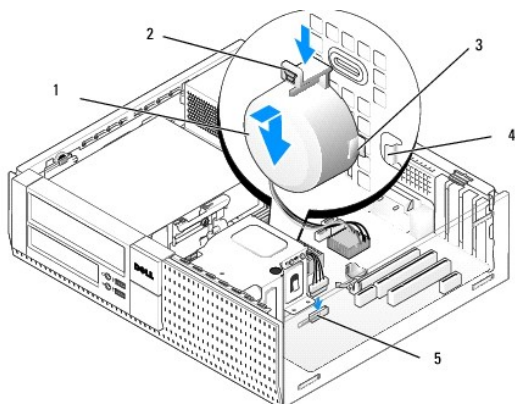
**⚠ ПРЕДУПРЕЖДЕНИЕ.** Перед началом работы с внутренними компонентами компьютера прочитайте инструкции по технике безопасности, прилагаемые к компьютеру. Дополнительные сведения о передовой практике в области техники безопасности смотрите на начальной странице раздела Regulatory Compliance (Соответствие стандартам), расположенной по адресу [www.dell.com/regulatory\\_compliance](http://www.dell.com/regulatory_compliance).

**⚡ ВНИМАНИЕ.** Во избежание повреждения внутренних компонентов компьютера в результате статического разряда снимите статическое электричество со своего тела, прежде чем будете прикасаться к любым электронным компонентам компьютера. Для этого можно прикоснуться к некрашеной металлической поверхности на шасси компьютера.

1. Выполните процедуру в разделе [Перед началом работы с компьютером](#).

**⚠ ПРЕДУПРЕЖДЕНИЕ.** Отключите компьютер и все внешние устройства от электросети.

2. Чтобы установить внутренний динамик, нажмите на защелку, вставьте зацепы на корпусе динамика под зацепы на решетке с внутренней стороны передней панели и отпустите защелку.



1	динамик	2	защелка
3	зацеп на корпусе динамика (2)	4	зацеп на решетке (2)
5	разъем динамика на системной плате		

3. Подсоедините кабель динамика к системной плате (смотрите раздел [Компоненты системной платы](#)).
4. Выполните процедуру в разделе [После работы с компьютером](#).
5. Загрузите компьютер и проверьте, нормально ли работает динамик.

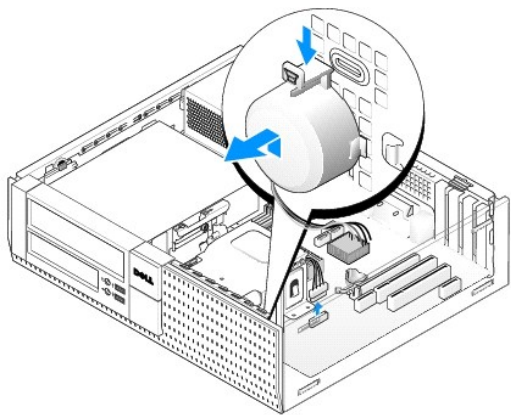
### Извлечение внутреннего динамика

**⚠ ПРЕДУПРЕЖДЕНИЕ.** Перед началом работы с внутренними компонентами компьютера прочитайте инструкции по технике безопасности, прилагаемые к компьютеру. Дополнительные сведения о передовой практике в области техники безопасности смотрите на начальной странице раздела Regulatory Compliance (Соответствие стандартам), расположенной по адресу [www.dell.com/regulatory\\_compliance](http://www.dell.com/regulatory_compliance).

**⚡ ВНИМАНИЕ.** Во избежание повреждения внутренних компонентов компьютера в результате статического разряда снимите статическое электричество со своего тела, прежде чем будете прикасаться к любым электронным компонентам компьютера. Для этого можно

**прикоснуться к некрашеной металлической поверхности на шасси компьютера.**

1. Выполните процедуру в разделе [Перед началом работы с компьютером](#).
2. Отсоедините от системной платы кабель динамика.
3. Чтобы извлечь внутренний динамик, нажмите на защелку, сдвиньте динамик, чтобы высвободить зацепы на корпусе динамика из зацепов на решетке, приподнимите динамик и извлеките его из шасси.

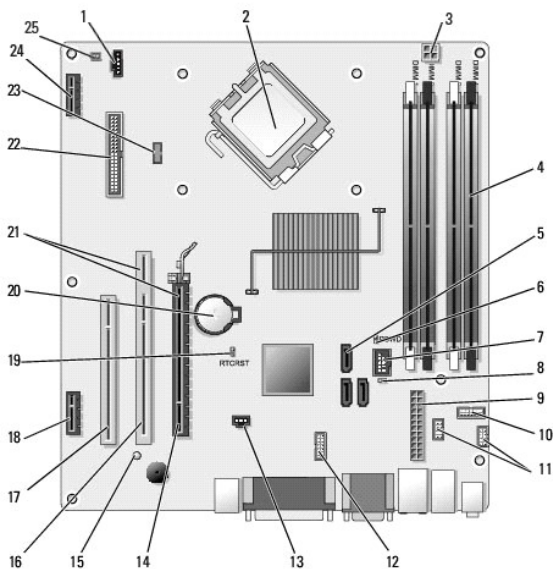


4. Выполните процедуру в разделе [После работы с компьютером](#).

---

[Назад на страницу содержания](#)

### Компоненты системной платы



1	разъем вентилятора (FAN_CPU)	2	разъем процессора (CPU)
3	разъем питания процессора (12VPOWER)	4	разъемы модулей памяти (DIMM_1, DIMM_2, DIMM_3, DIMM_4)
5	разъемы дисков SATA (3)	6	переключик пароля (PSWD)
7	внутренний разъем USB (FLEX_USB)	8	переключик режима сервисного обслуживания (SERVICE_MODE)
9	разъем питания (POWER)	10	разъем индикаторов состояния системы на панели (FRONT_PANEL)
11	разъемы платы ввода-вывода в сборе (2)	12	внутренний последовательный разъем
13	разъем детектора вскрытия корпуса (INTRUDER)	14	разъем PCIe x16 (SLOT1)
15	индикатор вспомогательного питания (AUX_POWER)	16	разъем PCI (SLOT2)
17	разъем PCI (SLOT3)	18	разъем PCI x1 (SLOT4)
19	контакты переключки сброса BIOS/часов истинного времени	20	гнездо батарейки часов истинного времени (BATTERY)
21	разъемы включают интерфейс плат-расширителей (используются разъем PCIe/SLOT1 и разъем PCI/SLOT2)	22	разъем дисководов гибких дисков (DSKT2)
23	разъем для дополнительного внутреннего динамика (INT_SPKR1)	24	разъем для дополнительной платы беспроводной сети
25	разъем датчика температуры на передней панели		

[Назад на страницу содержания](#)

## Память

### Dell™ Optiplex™ 960 Мини-башня/Настольный компьютер/Компактный компьютер Руководство по обслуживанию

Объем оперативной памяти компьютера можно увеличить, установив на системную плату модули памяти.

Компьютер поддерживает память DDR2. Дополнительную информацию о типе памяти, поддерживаемом компьютером, смотрите в соответствующих технических характеристиках для вашего компьютера в данном руководстве.

## Обзор памяти DDR2

- 1 При установке парами следует использовать модули памяти DDR2 *одинаковой емкости и одинакового быстродействия*. Если условие создания пары модулей памяти DDR2 не соблюдено, компьютер будет работать, но со сниженным быстродействием. Информацию о емкости модуля можно найти на наклейке в правом верхнем углу.



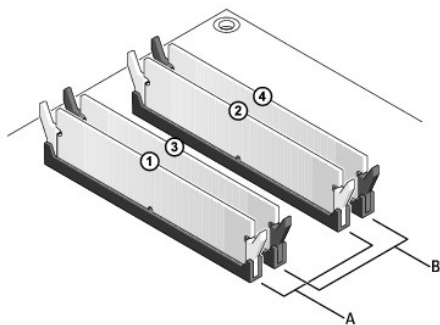
**ПРИМЕЧАНИЕ.** Всегда устанавливайте модули памяти DDR2 в порядке, указанном на системной плате.

Рекомендуемые конфигурации памяти:

- Два одинаковых модуля памяти, установленных в разъемы DIMM 1 и 2
- или
- Два одинаковых модуля памяти, установленных в разъемы DIMM 1 и 1, и вторая пара одинаковых модулей, установленных в разъемы DIMM 3 и 4

**ВНИМАНИЕ.** Не устанавливайте модули памяти ECC (с проверкой и исправлением ошибок).

- 1 При установке смешанных пар модулей памяти PC2-5300 (DDR2 667 МГц) и PC2-6400 (DDR2 800 МГц) модули работают со скоростью самого медленного установленного модуля.
- 1 Обязательно установите один модуль памяти в разъем DIMM 1, расположенный ближе всего к процессору, прежде чем устанавливать модули в какой-либо другой разъем.



A	пара одинаковых модулей в разъемах DIMM 1 и 2 (белые защелки)	B	пара одинаковых модулей памяти в разъемах DIMM 3 и 4 (черные защелки)
---	---	---	---

**ВНИМАНИЕ.** Если вы вынули из компьютера первоначальные модули памяти, храните их отдельно от новых модулей, даже если новые модули были приобретены у компании Dell. По возможности не сочетайте первоначальные и новые модули памяти. В противном случае могут возникнуть сбои при запуске компьютера. Следует установить первоначальные модули памяти парами в разъемы DIMM 1 и 2 или разъемы DIMM 3 и 4.

**ПРИМЕЧАНИЕ.** На модули памяти, приобретенные у компании Dell, распространяется действие гарантии на компьютер.

## Конфигурации адресации памяти

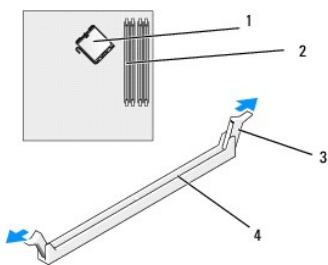
При использовании 32-разрядной операционной системы, например, Microsoft® Windows® Vista®, компьютер будет поддерживать максимум 4 ГБ памяти. При использовании 64-разрядной операционной системы компьютер будет поддерживать максимум 8 ГБ памяти (DIMM на 2 ГБ в каждом из четырех слотов).

## Установка памяти

**⚠ ПРЕДУПРЕЖДЕНИЕ.** Перед тем как приступить к выполнению операций данного раздела, прочитайте указания по технике безопасности, прилагаемые к компьютеру. Дополнительные сведения о передовой практике в области техники безопасности смотрите на начальной странице раздела Regulatory Compliance (Соответствие стандартам), расположенной по адресу [www.dell.com/regulatory\\_compliance](http://www.dell.com/regulatory_compliance).

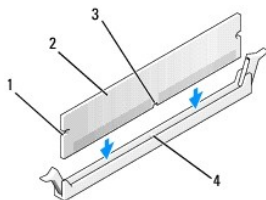
**ⓘ ВНИМАНИЕ.** Во избежание электростатического разряда и повреждения внутренних компонентов заземлитесь, используя антистатический браслет или периодически прикасаясь к некрашеной металлической поверхности корпуса компьютера.

1. Выполните процедуру в разделе [Перед началом работы с компьютером](#).
2. Раздвиньте фиксатор с каждой стороны разъема модуля памяти.



1	процессор	2	слоты для модулей памяти
3	фиксаторы (2)	4	слот для модуля памяти на системной плате

3. Совместите выемку в нижней части модуля с планкой в разъеме.

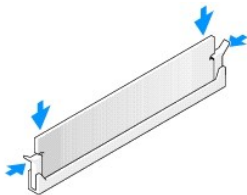


1	высечки (2)	2	модуль памяти
3	выемка	4	планка в разъеме


**ⓘ ВНИМАНИЕ.** Во избежание повреждения модуля вдавите его в разъем под прямым углом, прилагая равные усилия к каждому краю модуля.

4. Вставьте модуль в разъем до щелчка.

Если модуль вставлен правильно, фиксаторы встанут в высечки с каждого края модуля со щелчком.





5. Выполните процедуру в разделе [После работы с компьютером](#).

 **ВНИМАНИЕ.** Чтобы подсоединить сетевой кабель, сначала подсоедините кабель к сетевому порту или устройству, а затем подсоедините его к компьютеру.

6. Подключите компьютер и устройства к электросети и включите их.
7. При появлении сообщения об изменении объема памяти нажмите клавишу <F1> для продолжения.
8. Войдите в систему.
9. Щелкните правой кнопкой мыши значок **Мой компьютер** на рабочем столе Windows и выберите пункт **Свойства**.
10. Откройте вкладку **Общие**.
11. Чтобы проверить правильность установки памяти, проверьте указанный объем памяти (RAM).

## Извлечение модулей памяти

 **ПРЕДУПРЕЖДЕНИЕ.** Перед тем как приступить к выполнению операций данного раздела, прочитайте указания по технике безопасности, прилагаемые к компьютеру. Дополнительные сведения о передовой практике в области техники безопасности смотрите на начальной странице раздела Regulatory Compliance (Соответствие стандартам), расположенной по адресу [www.dell.com/regulatory\\_compliance](http://www.dell.com/regulatory_compliance).

 **ВНИМАНИЕ.** Во избежание электростатического разряда и повреждения внутренних компонентов заземлитесь, используя антистатический браслет или периодически прикасаясь к некрашеной металлической поверхности корпуса компьютера.

1. Выполните процедуру в разделе [Перед началом работы с компьютером](#).
2. Раздвиньте фиксатор с каждой стороны разъема модуля памяти.
3. Возьмитесь за модуль и потяните его вверх.

Если модуль извлекается с трудом, осторожно двигайте модуль вперед и назад, чтобы извлечь его из разъема.

---

[Назад на страницу содержания](#)

# Dell™ OptiPlex™ 960 Руководство по обслуживанию

## Компьютер в корпусе типа «мини-башня»






[Работа с компьютером](#)  
[Вид компьютера изнутри](#)  
[Компоненты системной платы](#)  
[Крышка](#)  
[Детектор вскрытия корпуса](#)  
[Платы](#)  
[Диски и дисководы](#)  
[Процессор](#)

[Панель ввода-вывода](#)  
[Блок питания](#)  
[Динамики](#)  
[Батарейка](#)  
[Системная плата](#)  
[Память](#)  
[Советы по устранению неполадок](#)  
[Обращение в компанию Dell](#)

---

## Примечания, замечания и предупреждения

-  **ПРИМЕЧАНИЕ.** Содержит важную информацию, которая помогает более эффективно работать с компьютером.
-  **ВНИМАНИЕ.** Указывает на опасность повреждения оборудования или потери данных и объясняет, как этого избежать.
-  **ПРЕДУПРЕЖДЕНИЕ.** Указывает на потенциальную опасность повреждения имущества, получения травм или угрозу для жизни.

В случае приобретения компьютера Dell™ n Series все ссылки в настоящем документе на операционные системы Microsoft® Windows® не применимы.

---

Информация, содержащаяся в данном документе, может быть изменена без уведомления.  
© 2008 Dell Inc. Все права защищены.

Воспроизведение данного материала в любой форме без письменного разрешения Dell Inc. строго запрещается.

Товарные знаки, используемые в тексте данного документа: *Dell*, логотип *DELL*, *OptiPlex*, *Dell OpenManage* и логотип *YOURS IS HERE* являются товарными знаками Dell Inc.; *Intel*, *Pentium* и *Celeron* являются охраняемыми товарными знаками Intel Corporation в США и других странах; *Microsoft*, *Windows*, *Windows Server*, *MS-DOS* и *Windows Vista* являются товарными знаками или охраняемыми товарными знаками Microsoft Corporation в США и (или) других странах.

В данном документе могут использоваться другие товарные знаки и торговые наименования для обозначения фирм, заявляющих на них права, или продукции таких фирм. Компания Dell не претендует на права собственности в отношении каких-либо товарных знаков и торговых наименований, кроме своих собственных.

Модель DCSM

Сентябрь 2009 г. Ред. A02

---

[Назад на страницу содержания](#)

## Платы

**⚠ ПРЕДУПРЕЖДЕНИЕ.** Перед началом работы с внутренними компонентами компьютера прочитайте инструкции по технике безопасности, прилагаемые к компьютеру. Дополнительные сведения о передовой практике в области техники безопасности смотрите на начальной странице раздела Regulatory Compliance (Соответствие стандартам), расположенной по адресу [www.dell.com/regulatory\\_compliance](http://www.dell.com/regulatory_compliance).

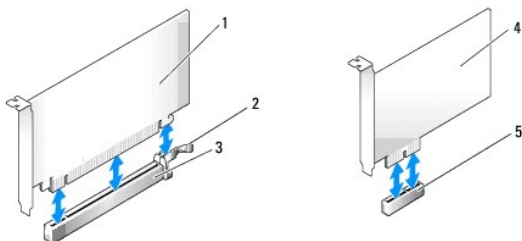
**⚡ ВНИМАНИЕ.** Во избежание повреждения внутренних компонентов компьютера в результате статического разряда снимите статическое электричество со своего тела, прежде чем будете прикасаться к любым электронным компонентам компьютера. Для этого можно прикоснуться к некрашеной металлической поверхности на шасси компьютера.

**🔧 ПРИМЕЧАНИЕ.** Установка заглушек в пустые разъемы для плат необходима для выполнения требований Федеральной комиссии по связи США. Заглушки служат для предотвращения попадания инородных предметов в компьютер и обеспечения прямого потока воздуха для охлаждения.

В компьютере Dell™ имеются следующие разъемы для плат PCI и PCI Express (PCIe):

- 1 два слота для плат PCI
- 1 один слот для платы PCIe x16
- 1 один слот для платы PCIe x1
- 1 один разъем для внутренней платы беспроводной сети

## Установка платы PCI или PCIe



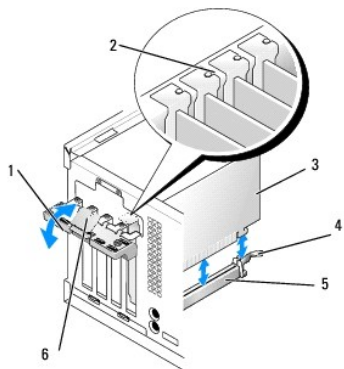
1	плата PCIe x16	2	рычажок фиксатора, защелка (для плат PCIe)
3	слот платы PCIe x16	4	плата PCIe x1
5	слот платы PCIe x1		

**🔧 ПРИМЕЧАНИЕ.** В данном компьютере Dell используются только слоты PCI и PCIe.

Если вы заменяете какую-либо плату, удалите драйвер для имеющейся платы. Соответствующие инструкции смотрите в документации, прилагаемой к плате.

1. Выполните процедуру в разделе [Перед началом работы с компьютером](#).
2. Осторожно нажмите на фиксатор на защелке платы с внутренней стороны и поверните защелку, чтобы открыть ее. Защелка останется в открытом положении.



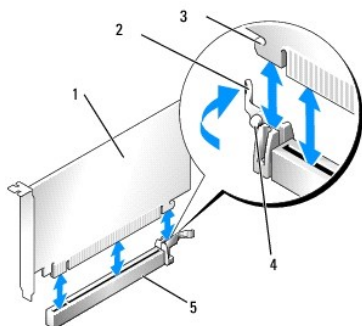


1	защелка платы	2	направляющая
3	плата	4	рычажок фиксатора, защелка
5	разъем для платы	6	фиксатор

3. Для установки новой платы удалите заглушку, чтобы открыть отверстие для платы. Затем перейдите к шагу 5.
4. Чтобы заменить уже установленную плату, извлеките ее из компьютера. При необходимости отсоедините от платы все подключенные кабели.
5. Если на плате имеется крепежный паз, осторожно потяните рычажок фиксатора, возьмите плату за верхние уголки и высвободите из разъема.
6. Подготовьте новую плату к установке.

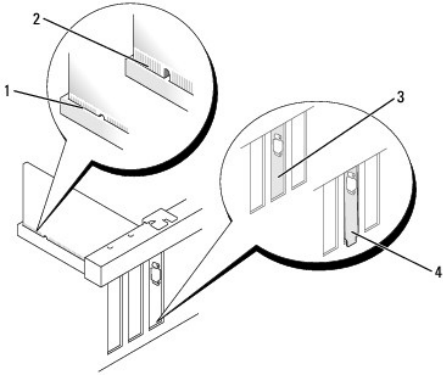
**ПРИМЕЧАНИЕ.** Информацию о настройках платы, установке внутренних соединений и более точных настройках платы и компьютера смотрите в документации, прилагаемой к плате.

**ПРЕДУПРЕЖДЕНИЕ.** Некоторые сетевые адаптеры автоматически запускают подключенный к сети компьютер. Во избежание поражения электрическим током обязательно отключите компьютер от электросети перед установкой платы.



1	плата PCIe x16	2	рычажок фиксатора
3	фиксирующий паз (не все платы)	4	зацеп
5	разъем платы PCIe x16		

7. Вставьте плату в разъем и с усилием нажмите на нее. Убедитесь, что плата полностью встала в слот.



1	полностью установленная плата	2	не полностью установленная плата
3	заглушка в слоте	4	неправильно установленная заглушка

8. Прежде чем опускать фиксирующий механизм платы, убедитесь в выполнении следующих условий:
  - 1 верхние части всех плат и заглушек находятся на одном уровне с выравнивающим стержнем;
  - 1 выемка в верхней части платы или заглушки попадает на направляющую.
9. Закрепите плату (или платы), закрыв защелку платы.

**ВНИМАНИЕ.** Не прокладывайте кабели плат поверх плат или за ними. Если кабели проложены поверх плат, корпус компьютера может не закрыться. Кроме того, это может повредить оборудование.

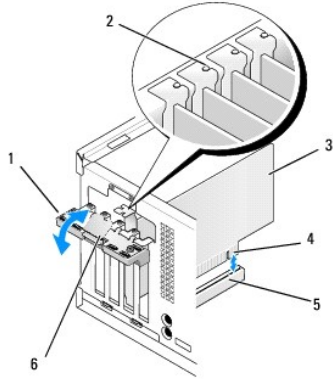
10. Подсоедините все кабели, которые должны быть подсоединены к плате.  
Информацию о подключении кабелей платы смотрите в документации по плате.
11. Зафиксируйте защелку платы.
12. Выполните процедуру в разделе [После работы с компьютером](#).
13. Если вы установили звуковую плату, выполните следующее.
  - a. Войдите в программу настройки системы, выберите **Audio Controller** (Звуковой контроллер) и измените значение на **Off** (Выключено) (дополнительную информацию по программе настройки системы смотрите в *Руководстве по технологиям Dell™*).
  - b. Подключите внешние аудиоустройства к разъемам на звуковой плате. Не подключайте внешние аудиоустройства к разъемам микрофона, динамика/наушников или к разъему линейного входа на задней панели компьютера.
14. Если вы установили сетевой адаптер и хотите отключить встроенный сетевой адаптер, выполните следующее.
  - a. Войдите в программу настройки системы, выберите **Network Controller** (Сетевой адаптер) и измените значение на **Off** (Выключено). (Дополнительную информацию смотрите в *Руководстве по технологиям Dell™*).
  - b. Подсоедините сетевой кабель к разъемам сетевого адаптера. Не подсоединяйте сетевой кабель к встроенному сетевому разъему на задней панели компьютера.

**ВНИМАНИЕ.** Если отключить встроенный сетевой адаптер, вы не сможете пользоваться функциями АМТ.

15. Установите все драйверы, необходимые для работы платы, в соответствии с документацией к ней.

## Извлечение платы PCI или PCI-e

1. Выполните процедуру в разделе [Перед началом работы с компьютером](#).
2. Осторожно нажимайте на фиксатор на защелке платы с внутренней стороны и поверните защелку, чтобы открыть ее. Защелка останется в открытом положении.



1	защелка платы	2	направляющая
3	плата	4	краевой разъем
5	разъем для платы	6	фиксатор

3. При необходимости отсоедините от платы все подключенные кабели.
4. Если вы не собираетесь устанавливать другую плату, установите в пустое отверстие для платы заглушку.

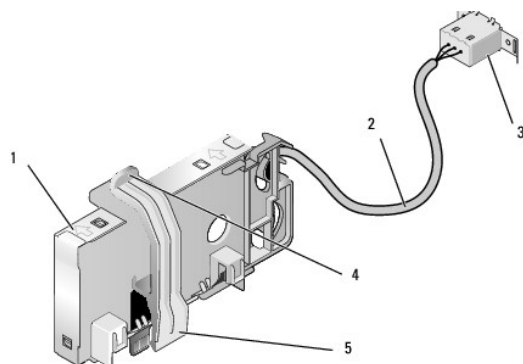
**ПРИМЕЧАНИЕ.** Установка заглушек в пустые разъемы для плат необходима для выполнения требований Федеральной комиссии по связи США. Заглушки защищают компьютер от попадания пыли и грязи, а также обеспечивают поток воздуха для охлаждения компьютера.

**ВНИМАНИЕ.** Чтобы подсоединить сетевой кабель, сначала подсоедините кабель к настенной розетке локальной сети, а затем подсоедините его к компьютеру.

5. Выполните процедуру в разделе [После работы с компьютером](#).
6. Удалите драйвер платы. Соответствующие инструкции смотрите в документации, прилагаемой к плате.
7. Если вы удалили звуковую плату, выполните следующее.
  - a. Войдите в программу настройки системы, выберите **Audio Controller** (Звуковой контроллер) и измените значение на **On** (Включено). (Дополнительную информацию смотрите в *Руководстве по технологиям Dell™*).
  - b. Подключите внешние звуковые устройства к соответствующим разъемам на задней панели компьютера.
8. Если вы удалили разъем сетевого адаптера, выполните следующие действия.
  - a. Войдите в программу настройки системы, выберите **Network Controller** (Сетевой адаптер) и измените значение на **On** (Включено). (Дополнительную информацию смотрите в *Руководстве по технологиям Dell™*).
  - b. Подключите сетевой кабель к встроенному сетевому разъему на задней панели компьютера.

## Внутренняя плата беспроводной сети - Установка

Внутренняя плата беспроводной сети является дополнительным устройством.

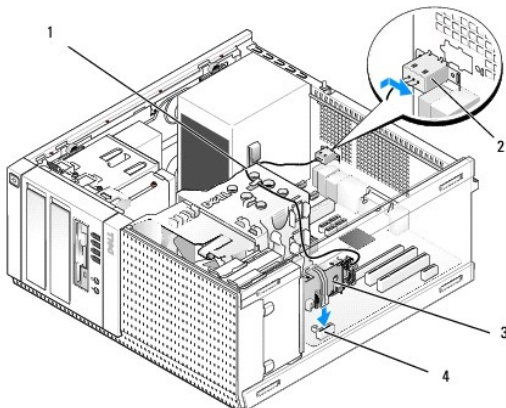


1	плата беспроводной сети в сборе	2	антенный кабель платы беспроводной сети
---	---------------------------------	---	---

3	разъем внешней антенны Wi-Fi	4	защелка зажима платы
5	зажим платы		

Чтобы установить плату, выполните следующее.

1. Выполните процедуру в разделе [Перед началом работы с компьютером](#).
2. Если она установлена, извлеките заглушку, закрывающую отверстие в задней панели для разъема внешней антенны Wi-Fi.
3. Найдите разъем платы беспроводной сети на системной плате (смотрите раздел [Компоненты системной платы](#)).



1	кабель платы беспроводной сети	2	разъем внешней антенны Wi-Fi
3	плата беспроводной сети в сборе	4	разъем платы беспроводной сети

4. Поместите разъем платы беспроводной сети прямо над разъемом системной платы, чтобы край платы с кабелем был обращен к задней части шасси.
5. Вставьте разъем платы беспроводной сети в разъем на системной плате, чтобы зажим платы вошел в зацепление с металлической петлей на боковой поверхности шасси и надежно удерживал плату на месте.

**ВНИМАНИЕ.** Прокладывая кабель платы беспроводной сети через шасси, избегайте сильных изгибов. Это может привести к ухудшению качества сигнала.

6. Проложите кабель платы беспроводной сети через направляющие наверху блока радиатора, вдоль пучка кабелей проводки передней панели и через кабельный хомут на боку блока питания.
7. Извлеките заглушку на задней панели, куда устанавливается внешний разъем для антенны Wi-Fi.
8. Поместите разъем внешней антенны на конце кабеля платы беспроводной сети в отверстие для разъема антенны в задней панели, чтобы зацепы на передней пластине разъема вошли в отверстие, а изогнутый конец передней пластины разъема был обращен в обратную сторону от блока питания.
9. Слегка сдвиньте разъем вбок вдоль задней панели, чтобы зацепы на передней пластине разъема закрепили разъем на задней панели.
10. Подсоедините внешнюю антенну Wi-Fi к разъему кабеля платы беспроводной сети.
11. Выполните процедуру в разделе [После работы с компьютером](#).
12. Перезапустите компьютер. Установите программное обеспечение беспроводного устройства необходимым образом для поддержки беспроводной сети.

## Внутренняя плата беспроводной сети - Извлечение

Чтобы извлечь внутреннюю плату беспроводной сети, выполните следующее.

1. Выполните процедуру в разделе [Перед началом работы с компьютером](#).
2. Отсоедините внешнюю антенну Wi-Fi от разъема на задней панели компьютера.

3. Отсоедините разъем внешней антенны Wi-Fi от шасси, сдвинув его вдоль задней панели в направлении блока питания, а затем извлеките его из отверстия.
4. Извлеките кабель платы беспроводной сети из кабельного желобка.
5. Возьмите плату беспроводной сети в сборе за края, нажмите на защелку зажима платы и приподнимите плату, чтобы отсоединить ее от разъема платы беспроводной сети на системной плате. Извлеките плату беспроводной сети в сборе из шасси.
6. Закройте отверстие для разъема внешней антенны Wi-Fi заглушкой, предусмотренной для этой цели. Обратитесь в компанию Dell за запасной заглушкой, если у вас нет заглушки.
7. Выполните процедуру в разделе [После работы с компьютером](#).

## Установка второго внешнего последовательного порта

При добавлении внешнего последовательного порта с помощью последовательного разъема, установленного на заглушке слота, подключите внутренний кабель разъема к разъему внутреннего последовательного порта на системной плате (смотрите раздел [Компоненты системной платы](#)).

---

[Назад на страницу содержания](#)

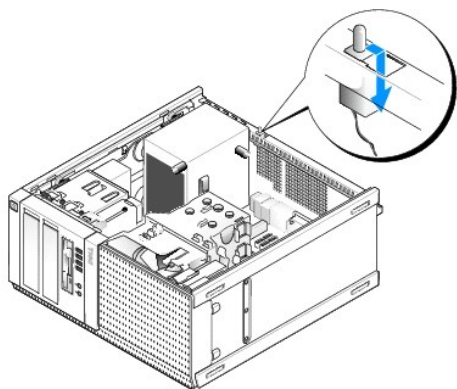
## Детектор вскрытия корпуса

**⚠ ПРЕДУПРЕЖДЕНИЕ.** Перед началом работы с внутренними компонентами компьютера прочитайте инструкции по технике безопасности, прилагаемые к компьютеру. Дополнительные сведения о передовой практике в области техники безопасности смотрите на начальной странице раздела Regulatory Compliance (Соответствие стандартам), расположенной по адресу [www.dell.com/regulatory\\_compliance](http://www.dell.com/regulatory_compliance).

### Снятие детектора вскрытия корпуса

1. Выполните процедуру в разделе [Перед началом работы с компьютером](#).
2. Отсоедините кабель детектора вскрытия корпуса от системной платы, двумя пальцами сжав разжимной механизм на одной стороне разъема и одновременно потянув разъем кабеля на себя, чтобы отсоединить его.
3. Выдвиньте детектор вскрытия корпуса из его гнезда в металлической скобе, а затем нажмите на него через квадратное отверстие в скобе, чтобы извлечь детектор и подсоединенный кабель из компьютера.

**🔧 ПРИМЕЧАНИЕ.** Вы можете почувствовать легкое сопротивление, когда будете выдвигать детектор из гнезда.



### Обратная установка детектора вскрытия корпуса

1. Осторожно вставьте детектор из-под металлической скобы в квадратное отверстие в скобе, а затем задвиньте детектор вскрытия корпуса в его гнездо, чтобы он встал на место со щелчком.
2. Подсоедините обратно кабель к системной плате.
3. Выполните процедуру в разделе [После работы с компьютером](#).

### Сброс детектора вскрытия корпуса

1. Включите (или перезапустите) компьютер.
2. Когда появится логотип DELL™, сразу нажмите клавишу <F2>.

Если вы не успели нажать эту клавишу и появился логотип операционной системы, дождитесь появления рабочего стола Microsoft® Windows®. Затем выключите компьютер и повторите попытку.

3. В меню Settings (Настройки) выберите Security (Безопасность), затем Chassis Intrusion (Вскрытие корпуса). С помощью клавиши Tab, **клавиш со стрелками** и клавиши **пробела** выберите требуемый вариант. Если вы изменили настройку, перейдите к кнопке Apply (Применить) и нажмите клавишу Enter.

 **ПРИМЕЧАНИЕ.** По умолчанию используется значение **On-Silent** (Включено-Ожидание).

4. Сохраните настройки BIOS и выйдите из программы настройки системы.

---

[Назад на страницу содержания](#)

## Крышка компьютера типа «мини-башня»

### Снятие крышки компьютера типа «мини-башня»

**⚠ ПРЕДУПРЕЖДЕНИЕ.** Перед началом работы с внутренними компонентами компьютера прочитайте инструкции по технике безопасности, прилагаемые к компьютеру. Дополнительные сведения о передовой практике в области техники безопасности смотрите на начальной странице раздела Regulatory Compliance (Соответствие стандартам), расположенной по адресу [www.dell.com/regulatory\\_compliance](http://www.dell.com/regulatory_compliance).

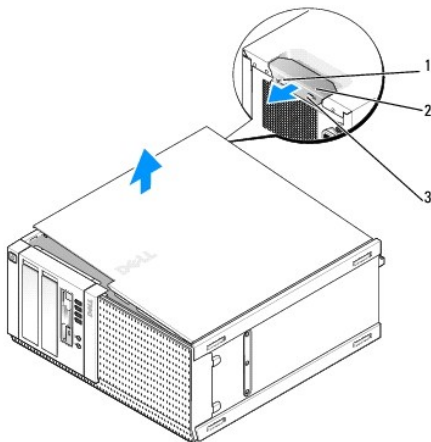
**⚠ ПРЕДУПРЕЖДЕНИЕ.** Во избежание поражения электрическим током обязательно отключайте компьютер от электросети перед снятием крышки корпуса.

1. Выполните процедуру в разделе [Перед началом работы с компьютером](#).
2. Положите компьютер на бок, как показано на рисунке.
3. Если установлен защитный трос или замок (через кольцо для навесного замка), снимите его.

**🔍 ПРИМЕЧАНИЕ.** Для удобства положите компьютер на бок перед тем, как приступите к работе с компонентами внутри шасси.

4. Найдите защелку крышки и сдвиньте ее назад, одновременно приподнимая край крышки рядом с защелкой.
5. Слегка приподняв край крышки рядом с защелкой, сдвиньте крышку к тому краю шасси, на котором расположена защелка, чтобы высвободить выступы на другом конце крышки из пазов в шасси.

**⚠ ПРЕДУПРЕЖДЕНИЕ.** Радиаторы графических адаптеров могут очень сильно нагреваться в процессе нормальной работы. Подождите, чтобы радиатор графического адаптера остыл, прежде чем прикасаться к нему.



1	кольцо для навесного замка	2	защелка крышки
3	гнездо защитного троса		

### Обратная установка крышки компьютера типа «мини-башня»

**⚠ ПРЕДУПРЕЖДЕНИЕ.** Перед началом работы с внутренними компонентами компьютера прочитайте инструкции по технике безопасности, прилагаемые к компьютеру. Дополнительные сведения о передовой практике в области техники безопасности смотрите на начальной странице раздела Regulatory Compliance (Соответствие стандартам), расположенной по адресу [www.dell.com/regulatory\\_compliance](http://www.dell.com/regulatory_compliance).



1. Убедитесь, что все кабели подсоединены, и уложите их, чтобы они не мешали.

Осторожно потяните кабели питания на себя, чтобы они не застряли под дисками и дисковыми.

2. Убедитесь, что внутри компьютера не остались инструменты или лишние детали.
3. Чтобы закрыть крышку, выполните следующее.
  - a. Совместите низ крышки с шарнирными выступами, расположенными вдоль нижнего края компьютера.
  - b. Используя шарнирные выступы как рычаг, опустите крышку вниз, чтобы закрыть ее.
  - c. Защелкните крышку, оттянув назад защелку крышки и затем отпустив защелку, когда крышка встанет на свое место.
  - d. Убедитесь, что крышка правильно встала на место, прежде чем перемещать компьютер.


 **ВНИМАНИЕ.** Чтобы подсоединить сетевой кабель, сначала подсоедините кабель к настенной розетке локальной сети, а затем подсоедините его к компьютеру.

4. Прикрепите подставку компьютера (если это применимо). Соответствующие инструкции смотрите в документации, прилагаемой к подставке.
5. Подключите компьютер и устройства к электросети и включите их.

После снятия и обратной установки крышки детектор вскрытия корпуса (может устанавливаться дополнительно на некоторых компьютерах), если таковой установлен и включен, выдает на экран указанное ниже сообщение при следующем запуске компьютера:

ALERT! Cover was previously removed. (ВНИМАНИЕ! Крышка была снята.)

6. Сбросьте детектор вскрытия корпуса, сменив значение параметра **Chassis Intrusion** (Вскрытие корпуса) на **On** (Включено) или **On-Silent** (Включено- Ожидание). Смотрите раздел [Сброс детектора вскрытия корпуса](#).

 **ПРИМЕЧАНИЕ.** Если пароль администратора был установлен кем-то другим, обратитесь к своему администратору сети за информацией о том, как можно сбросить детектор вскрытия корпуса.

---

[Назад на страницу содержания](#)

## Процессор

**⚠ ПРЕДУПРЕЖДЕНИЕ.** Перед началом работы с внутренними компонентами компьютера прочитайте инструкции по технике безопасности, прилагаемые к компьютеру. Дополнительные сведения о передовой практике в области техники безопасности смотрите на начальной странице раздела Regulatory Compliance (Соответствие стандартам), расположенной по адресу [www.dell.com/regulatory\\_compliance](http://www.dell.com/regulatory_compliance).

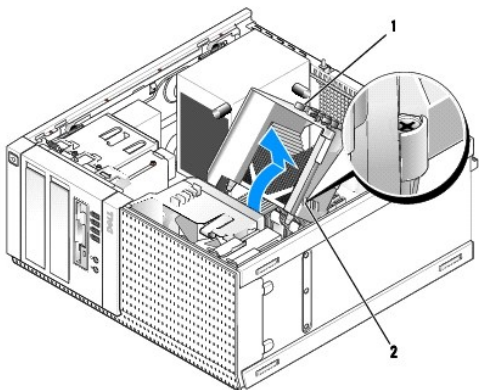
**⚠ ВНИМАНИЕ.** Во избежание повреждения внутренних компонентов компьютера в результате статического разряда снимите статическое электричество со своего тела, прежде чем будете прикасаться к любым электронным компонентам компьютера. Для этого можно прикоснуться к некрашеной металлической поверхности на шасси компьютера.

## Извлечение блока радиатора

1. Если кабели проходят через направляющие наверху или по бокам кожуха радиатора, отсоедините их и отведите в сторону от блока радиатора.
2. Ослабьте два невыпадающих винта, один с верхней, а другой с нижней стороны блока радиатора.

**⚠ ПРЕДУПРЕЖДЕНИЕ.** Несмотря на пластмассовый кожух, блок радиатора может очень сильно нагреваться при обычной работе. Чтобы к нему можно было прикасаться, должно пройти определенное время после выключения компьютера.

3. Поверните блок радиатора вверх, отводя от переднего края, и извлеките его из компьютера. Положите блок радиатора вверх дном во избежание загрязнения термопасты.



1	блок радиатора	2	невыпадающий винт (2)
---	----------------	---	-----------------------

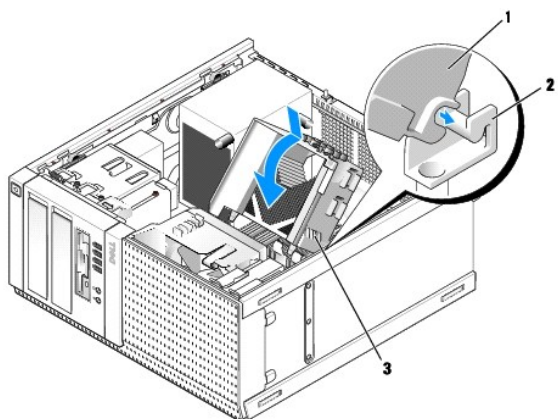
## Обратная установка блока радиатора

1. Удалите термопасту с нижней части радиатора.

**⚠ ВНИМАНИЕ.** Не забудьте нанести новую термопасту. Новая термопаста необходима для обеспечения достаточного термического соединения, которое является обязательным условием для оптимальной работы процессора.

2. Нанесите новую термопасту на верхнюю поверхность процессора, по мере необходимости.
3. Установите блок радиатора, выполнив следующие действия.
  - a. Поместите блок радиатора обратно на крепление.
  - b. Поверните блок радиатора вниз в направлении основания компьютера.
  - c. Затяните два невыпадающих винта.

➡ **ВНИМАНИЕ.** Убедитесь, что блок радиатора плотно встал на свое место и надежно закреплен.



1	блок радиатора	2	крепление блока радиатора
3	невывпадающий винт (2)		

4. Проложите извлеченные ранее кабели обратно через направляющие на блоке радиатора. Подсоедините их обратно, как необходимо.

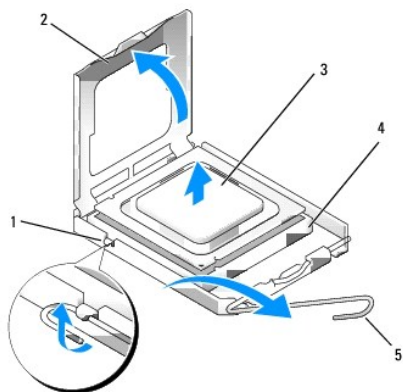
## Извлечение процессора

1. Выполните процедуру в разделе [Перед началом работы с компьютером](#).
2. Извлеките блок радиатора (смотрите раздел [Извлечение блока радиатора](#)).

➡ **ВНИМАНИЕ.** Если только для нового процессора не требуется другой радиатор, повторно используйте первоначальный блок радиатора при замене процессора.

3. Снимите крышку процессора, переместив рычаг из-под центральной защелки на гнезде. Затем отведите рычаг, чтобы снять процессор.

➡ **ВНИМАНИЕ.** При замене процессора не прикасайтесь ни к каким контактам внутри гнезда и не допускайте, чтобы какие-либо предметы падали на контакты в гнезде.



1	центральная защелка крышки	2	крышка процессора
3	процессор	4	гнездо
5	рычажок фиксатора		


4. Аккуратно извлеките процессор из гнезда.

Оставьте рычажок фиксатора в верхнем положении, чтобы гнездо было готово для установки нового процессора.

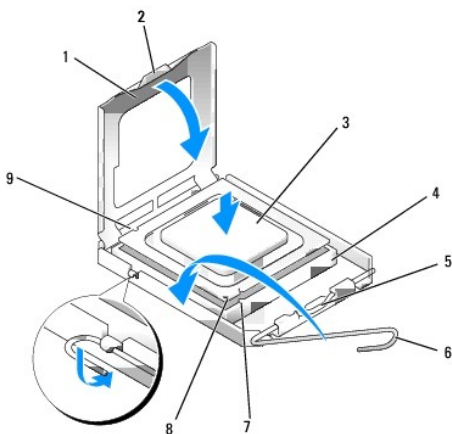
## Установка процессора

- ➡ **ВНИМАНИЕ.** Снимите статическое электричество, прикоснувшись к неокрашенной металлической поверхности на задней панели компьютера.
- ➡ **ВНИМАНИЕ.** При замене процессора не прикасайтесь ни к каким контактам внутри гнезда и не допускайте, чтобы какие-либо предметы падали на контакты в гнезде.

1. Выполните процедуру в разделе [Перед началом работы с компьютером](#).
2. Распаковывая новый процессор, соблюдайте осторожность, чтобы не прикоснуться к нижней части процессора.

 **ПРИМЕЧАНИЕ.** Во избежание неустраняемого повреждения процессора и компьютера необходимо правильно установить процессор в гнездо перед включением компьютера.

3. Если рычаг фиксатора на гнезде не в верхнем положении, поднимите его.
4. Совместите переднюю и заднюю направляющие прорезы на процессоре с передней и задней направляющими прорезями на гнезде.
5. Совместите контакты «1» на процессоре и гнезде.



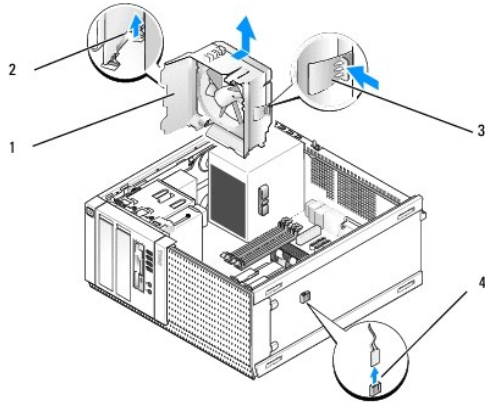
1	крышка процессора	2	выступ
3	процессор	4	гнездо процессора
5	центральная защелка крышки	6	рычажок фиксатора
7	передняя направляющая выемка	8	индикатор контакта 1 на гнезде и процессоре
9	задняя направляющая выемка		

- ➡ **ВНИМАНИЕ.** Во избежание повреждения контактов правильно совместите процессор с гнездом и не прикладывайте к процессору особых усилий во время его установки.

6. Аккуратно вставьте процессор в гнездо и убедитесь, что он расположен правильно.
7. Когда процессор полностью установится в гнездо, закройте крышку процессора.  
Убедитесь в том, что выступ на крышке процессора расположен под центральной защелкой крышки на гнезде.
8. Переведите рычаг крепления гнезда назад к гнезду и зафиксируйте его на месте, чтобы закрепить процессор.
9. Установите на место блок радиатора (смотрите раздел [Обратная установка блока радиатора](#)).
10. Выполните процедуру в разделе [После работы с компьютером](#).

## Снимите вентилятор в сборе

1. Выполните процедуру в разделе [Перед началом работы с компьютером](#).
2. Извлеките блок радиатора (смотрите раздел [Извлечение блока радиатора](#)).
3. Отсоедините кабель вентилятора от системной платы (смотрите раздел [Компоненты системной платы](#)).
4. Приподнимите (надавив вверх) фиксатор вентилятора на нижней стороне вентилятора в сборе (в направлении нижней части компьютера), одновременно оттягивая назад (в сторону от шасси) фиксатор на верхней стороне вентилятора в сборе, а также одновременно сдвигая вентилятор в сборе в направлении задней части шасси, чтобы извлечь его из шасси.

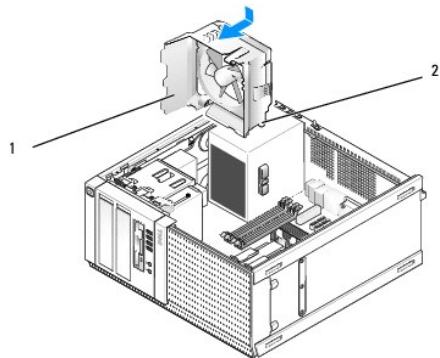


1	вентилятор в сборе	2	фиксатор вентилятора на верхней стороне вентилятора в сборе
3	фиксатор вентилятора на нижней стороне вентилятора в сборе	4	разъем кабеля вентилятора

5. Приподнимите вентилятор в сборе и извлеките из шасси.

### Обратная установка вентилятора в сборе

1. Поместите вентилятор в сборе на место крепления, чтобы зацепы с левой стороны (низ на рисунке) вентилятора в сборе встали в пазы с левой стороны шасси.



1	вентилятор в сборе	2	зацеп (4)
---	--------------------	---	-----------

2. Вдавите вентилятор в направлении левой стороны компьютера (вниз на рисунке), и сдвиньте его в направлении передней панели, чтобы он встал на место со щелчком.
3. Подсоедините кабель вентилятора к системной плате (смотрите раздел [Компоненты системной платы](#)).
4. Установите на место блок радиатора (смотрите раздел [Обратная установка блока радиатора](#)).
5. Выполните процедуру в разделе [После работы с компьютером](#).

[Назад на страницу содержания](#)

[Назад на страницу содержания](#)

## Dell™ Optiplex™ 960 Мини-башня/Настольный компьютер/Компактный компьютер Руководство по обслуживанию

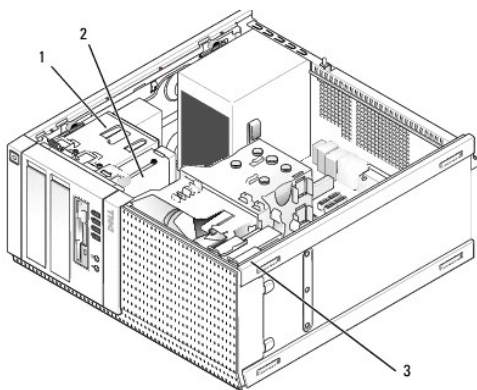
● [Диски и дисководы](#)

### Диски и дисководы

**ПРИМЕЧАНИЕ.** Если вы удаляете или добавляете устройство, которое влияет на аппаратные средства или конфигурацию RAID системы, может потребоваться изменение настроек BIOS. Дополнительную информацию смотрите в *Руководстве по технологиям Dell™*.

Компьютер поддерживает следующие устройства:

- 1 до двух 3,5-дюймовых или до двух 2,5-дюймовых жестких дисков SATA (Serial ATA)
- 1 один 3,5-дюймовый дисковод гибких дисков или устройство чтения мультимедийных карт
- 1 два 5,25-дюймовых оптических дисковода SATA
- 1 один диск eSATA (внешний, разъем на задней панели)



1	оптический дисковод	2	3,5-дюймовый дисковод или устройство чтения мультимедийных карт
3	жесткий диск		

### Общие рекомендации по установке устройств SATA

Разъемы SATA на системной плате имеют маркировку SATA0, SATA1, SATA2 и SATA3.

Жесткие диски должны быть подключены к разъемам SATA с меньшими номерами, в то время как все другие устройства SATA (например, оптический дисковод) должны быть подключены к остальным разъемам SATA, имеющим номер, который больше номера разъема, к которому подключен жесткий диск (или жесткие диски). Например, если у вас имеются два жестких диска SATA и один оптический дисковод SATA, подсоедините два жестких диска к разъемам SATA0 и SATA1, и подсоедините оптический дисковод SATA к разъему SATA2. (Смотрите местонахождение разъемов SATA на системной плате в разделе [Компоненты системной платы](#).)

### Подключение кабелей дисков и дисководов

При установке диска или дисковода необходимо подключить два кабеля (кабель питания постоянным током и интерфейсный кабель данных) к задней панели диска или дисковода.

### Разъемы интерфейса по данным

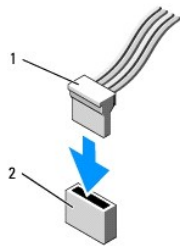


Разъем SATA



1	разъем интерфейсного кабеля данных	2	разъем интерфейса по данным
---	------------------------------------	---	-----------------------------

### Разъемы кабеля питания

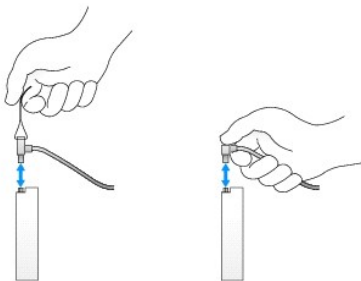


1	кабель питания	2	входной разъем питания
---	----------------	---	------------------------

### Подсоединение и отсоединение кабелей дисков и дисководов

При отсоединении кабеля с язычком, возьмитесь за цветной язычок и потяните за него, чтобы отсоединить разъем.

Отсоединяя и подсоединяя кабель без язычка, держите его за черный разъем на каждом конце.



### Жесткий диск

Шасси OptiPlex 960 типа «мини-башня» поддерживает либо один или два 3,5-дюймовых жестких диска, либо один или два 2,5-дюймовых жестких диска. Если установлен один жесткий диск, это может быть 3,5-дюймовый или 2,5-дюймовый жесткий диск. Если устанавливается второй жесткий диск, то устанавливаемый жесткий диск должен быть того же типа (3,5-дюймовый или 2,5-дюймовый), что и диск, уже находящийся в шасси.

- ⚠ ПРЕДУПРЕЖДЕНИЕ.** Перед началом работы с внутренними компонентами компьютера прочитайте инструкции по технике безопасности, прилагаемые к компьютеру. Дополнительные сведения о передовой практике в области техники безопасности смотрите на начальной странице раздела Regulatory Compliance (Соответствие стандартам), расположенной по адресу [www.dell.com/regulatory\\_compliance](http://www.dell.com/regulatory_compliance).
- ⚠ ПРЕДУПРЕЖДЕНИЕ.** Для обеспечения защиты от поражения электрическим током перед снятием крышки всегда отсоединяйте компьютер от электрической розетки.
- ⚠ ВНИМАНИЕ.** Во избежание повреждения диска не кладите его на жесткую поверхность. Рекомендуется класть диск на достаточно мягкую поверхность, например на поролоновую подкладку.
- ⚠ ВНИМАНИЕ.** При обращении с 2,5-дюймовыми жесткими дисками не следует нажимать на металлическую сторону (с этикеткой диска). Это может привести к серьезному повреждению диска.
- 📌 ПРИМЕЧАНИЕ.** В системах, конфигурированных для работы в режиме RAID, удаление или добавление диска может повлиять на конфигурацию RAID. Дополнительную информацию смотрите в *Руководстве по технологиям Dell™*.

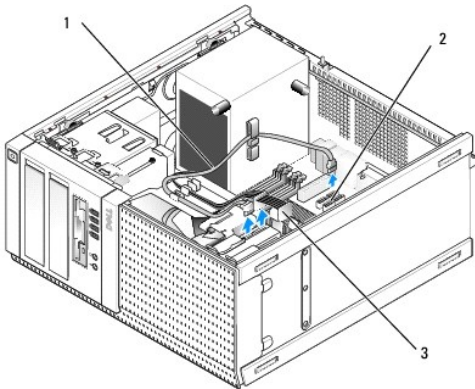


## Извлечение жесткого диска

Извлекаемый жесткий диск может быть 3,5-дюймовым жестким диском, установленным в верхний отсек или нижний отсек, или 2,5-дюймовым жестким диском в верхнем отсеке, и может являться основным диском или вторым диском.

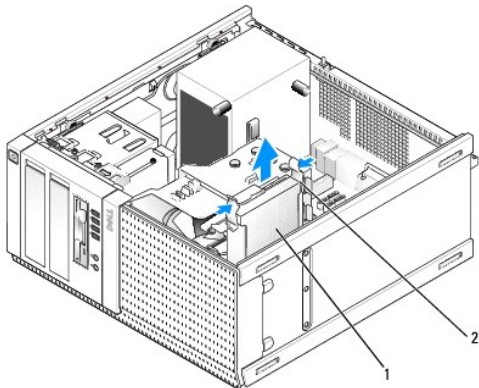
В верхнем отсеке всегда находится основной жесткий диск и, если диск устанавливается в нижний отсек, он всегда конфигурируется как второй жесткий диск. Если в компьютер устанавливаются два 2,5-дюймовых жестких диска (в качестве основного и второго дисков), оба диска крепятся на один и тот же 2,5-дюймовый лоток для жестких дисков, который устанавливается в верхний отсек.

1. Перед извлечением жесткого диска, на котором хранятся необходимые данные, выполните резервное копирование этих данных.
2. Выполните процедуру в разделе [Перед началом работы с компьютером](#).
3. Отсоедините кабели питания от диска (или дисков) в отсеке, придерживая извлекаемый диск. Если извлекается 2,5-дюймовый жесткий диск, отсоедините кабель питания от адаптера кабеля питания.
4. Отсоедините кабель (или кабели) данных от жесткого диска (или жестких дисков) в отсеке, в котором находится извлекаемый диск.



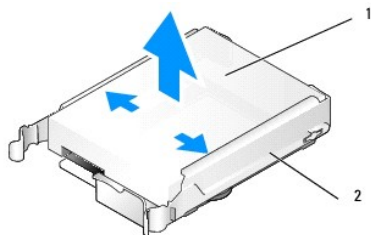
1	кабель данных	2	разъем жесткого диска на системной плате
3	кабель питания		

5. Извлеките из отсека лоток с диском, нажав на синие защелки с каждой стороны лотка, и выдвиньте лоток вверх и из компьютера.



1	жесткий диск (или жесткие диски)	2	защелки (2)
---	----------------------------------	---	-------------

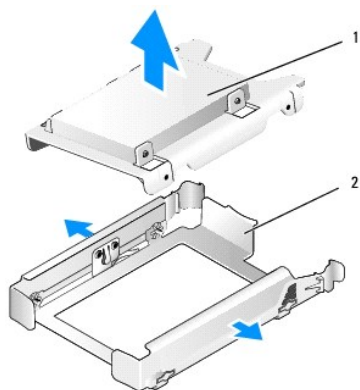
6. Если извлекаемый диск представляет собой 3,5-дюймовый жесткий диск, извлеките его из лотка отсека, осторожно отогнув боковые стенки лотка отсека, чтобы высвободить диск.



1 жесткий диск или 2,5-дюймовый лоток для жестких дисков	2 лоток отсека
--	----------------

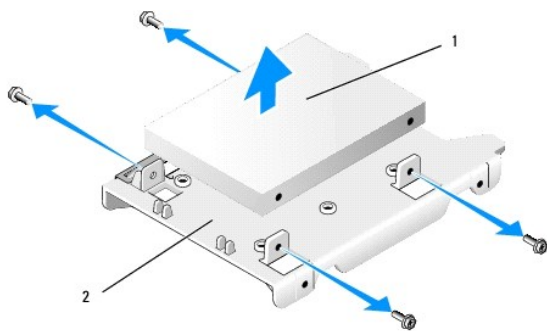
7. Если извлекаемый диск представляет собой 2,5-дюймовый жесткий диск, выполните следующее.

- a. Извлеките 2,5-дюймовый лоток для жестких дисков из лотка отсека, осторожно отогнув боковые стенки лотка отсека и приподняв лоток для жестких дисков.



1 жесткий диск или 2,5-дюймовый лоток для жестких дисков	2 лоток отсека
--	----------------

- b. Отсоедините извлекаемый жесткий диск от 2,5-дюймового лотка, вывернув четыре винта (по два с каждой стороны), которыми он крепится к лотку. Основной жесткий диск крепится на плоской стороне 2,5-дюймового лотка, а второй жесткий диск крепится на U-образной стороне.



1 2,5-дюймовый жесткий диск, установленный как основной диск	2 2,5-дюймовый лоток для жестких дисков
--	---

8. Если основной жесткий диск был извлечен и не будет устанавливаться обратно, а второй диск установлен, переставьте второй жесткий диск на место основного жесткого диска.

- a. Если второй жесткий диск представляет собой 3,5-дюймовый жесткий диск (в нижнем отсеке), отсоедините кабели от второго диска, переставьте лоток нижнего отсека в верхний отсек, подсоедините кабель питания и кабель данных SATA0 к диску.
- b. Если основной жесткий диск представляет собой 2,5-дюймовый жесткий диск, снимите второй жесткий диск с U-образной стороны 2,5-дюймового лотка для жестких дисков и переустановите его на плоскую сторону лотка (смотрите раздел [Замена жесткого диска](#)).

Установите 2,5-дюймовый лоток для жестких дисков в лоток отсека и вставьте его в верхний отсек.

- c. Установите на место крышку корпуса компьютера.
- d. Подсоедините компьютер обратно к источнику питания и другим устройствам ввода-вывода, по мере необходимости.

- e. Запустите компьютер и нажмите клавишу F2 при появлении приглашения, чтобы войти в **программу настройки** системы (смотрите *Руководство по технологиям Dell™*).
- f. в меню **Settings** (Настройки) выберите **Drives** (Диски и дисководы) и выберите **Drives** (Диски и дисководы) в подменю.
- g. Отключите порт SATA для второго жесткого диска (обычно SATA1).
- h. Нажмите **Apply** (Применить), затем **Exit** (Выход).
- i. Если новый основной жесткий диск является загрузочным диском, пропустите остальные действия этого шага.
- j. Вставьте загрузочный диск в загрузочный дисковод.
- k. Перезапустите компьютер и нажмите клавишу F12 при появлении приглашения, чтобы войти в **Boot Device Menu** (Меню загрузочного устройства).
- l. Выберите дисковод с загрузочным диском и нажмите **Next** (Далее).
- m. Форматируйте основной жесткий диск и/или установите на него загрузочное программное обеспечение.

## Замена жесткого диска

Если установлен один жесткий диск, это может быть 3,5-дюймовый или 2,5-дюймовый жесткий диск. Если устанавливается второй жесткий диск, то устанавливаемый жесткий диск должен быть того же типа (3,5-дюймовый или 2,5-дюймовый), что и диск, уже находящийся в шасси.

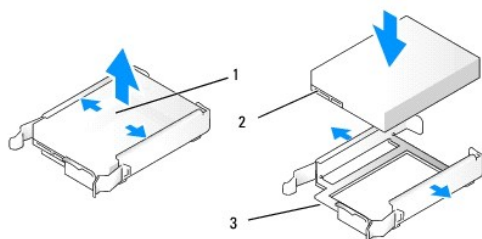
**⚠ ПРЕДУПРЕЖДЕНИЕ.** Перед тем как приступить к выполнению операций данного раздела, прочитайте указания по технике безопасности, прилагаемые к компьютеру. **Дополнительные сведения о передовой практике в области техники безопасности смотрите на начальной странице раздела Regulatory Compliance (Соответствие стандартам), расположенной по адресу [www.dell.com/regulatory\\_compliance](http://www.dell.com/regulatory_compliance).**

**⚠ ПРЕДУПРЕЖДЕНИЕ.** Для обеспечения защиты от поражения электрическим током перед снятием крышки всегда отсоединяйте компьютер от электрической розетки.

**⚠ ВНИМАНИЕ.** Во избежание повреждения диска не кладите его на жесткую поверхность. Рекомендуется класть диск на достаточно мягкую поверхность, например на поролоновую подкладку.

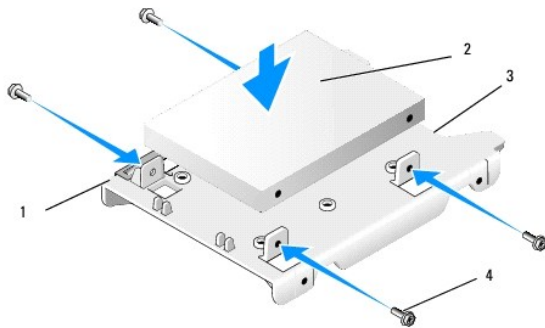
**⚠ ВНИМАНИЕ.** Перед заменой жесткого диска, на котором хранятся необходимые данные, выполните резервное копирование этих данных.

1. Выполните процедуру в разделе [Перед началом работы с компьютером](#).
2. Распакуйте новый жесткий диск и подготовьте его к установке.
3. Проверив поставляемую с дисководом документацию, убедитесь в том, что дисковод сконфигурирован для данного компьютера.
4. Извлеките лоток отсека для устанавливаемого диска. Основные жесткие диски необходимо устанавливать в верхний отсек. Если устанавливается второй 2,5-дюймовый жесткий диск, он крепится на 2,5-дюймовом лотке для жестких дисков с основным диском в верхнем отсеке.
5. Если устанавливается 3,5-дюймовый жесткий диск, осторожно отогните боковые стенки лотка отсека и задвиньте жесткий диск в лоток, совместив резьбовые отверстия на боковой стороне диска со штырями внутри лотка. Край жесткого диска с разъемом должен быть обращен к краю лотка отсека с выемкой для кабеля.

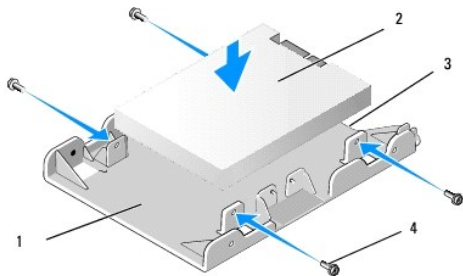


1	3,5-дюймовый жесткий диск	2	разъемы жесткого диска
3	лоток отсека, край с выемкой для кабеля		

6. Если устанавливается 2,5-дюймовый жесткий диск, выполните следующее.
  - a. Поместите новый жесткий диск в 2,5-дюймовый лоток для жестких дисков. Если устанавливаемый жесткий диск является основным жестким диском, установите его на плоской стороне лотка, чтобы шильдик был обращен в сторону от лотка. Если устанавливаемый 2,5-дюймовый жесткий диск является вторым жестким диском, установите диск на U-образной стороне лотка, чтобы шильдик был обращен в сторону лотка. Независимо от того, какой 2,5-дюймовый жесткий диск вы устанавливаете (основной или второй), обязательно ориентируйте диск таким образом, чтобы конец с разъемом был обращен в сторону края лотка с выемкой для кабеля.

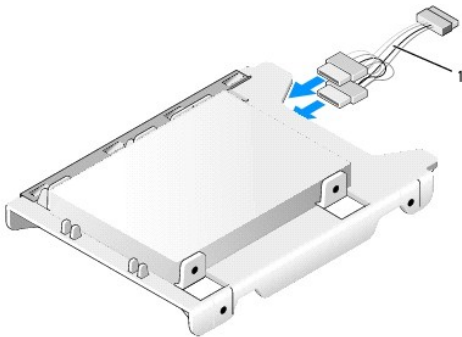


1	2,5-дюймовый лоток для жестких дисков (плоская сторона вверх)	2	2,5-дюймовый жесткий диск (показан основной диск)
3	край лотка с выемкой для кабеля	4	винты (4)



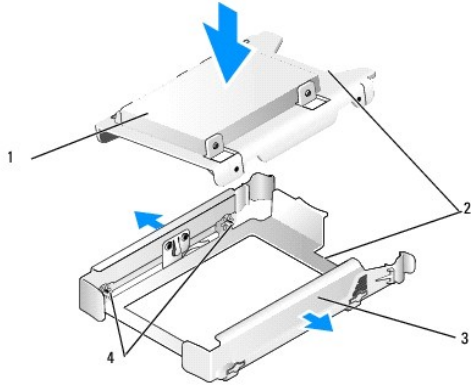
1	2,5-дюймовый лоток для жестких дисков (U-образная сторона вверх)	2	2,5-дюймовый жесткий диск (показан второй диск)
3	край лотка с выемкой для кабеля	4	винты (4)

- b. Закрепите диск на лотке четырьмя винтами (по два с каждой стороны).
- c. Подсоедините разветвитель кабеля питания к жесткому диску (или жестким диском), установленному (или установленным) в лоток.



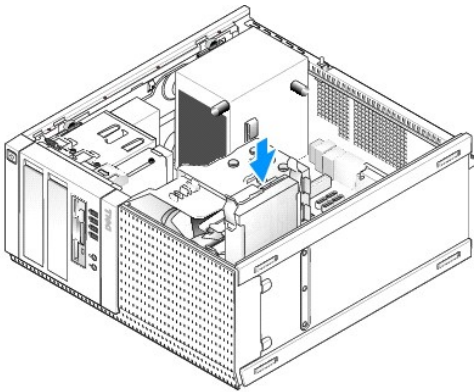
1	разветвитель кабеля питания
---	-----------------------------

- d. Установите 2,5-лоток для жестких дисков в лоток отсека, чтобы U-образная сторона была обращена к внутренней стороне лотка отсека. Штыри внутри лотка отсека должны совместиться с отверстиями по бокам 2,5-дюймового лотка для жестких дисков, чтобы выемки для кабелей на обоих лотках находились с одного края.



1	2,5-дюймовый жесткий диск и лоток (показан с основным диском)	2	выемки для кабелей
3	лоток отсека	4	штыри (по 2 с каждой стороны)

7. Осторожно вставьте лоток отсека в отсек до щелчка. Если в лотке отсека находится основной жесткий диск, вставьте лоток в самый верхний отсек.



8. Подсоедините кабель питания и кабель данных к диску (или дискам).

**ВНИМАНИЕ.** Обязательно подсоединяйте кабель данных основного жесткого диска к разъему SATA0 на системной плате. Кабель данных второго жесткого диска следует подсоединить к разъему SATA1.

9. Проверьте кабели диска, чтобы убедиться, что кабели надежно подсоединены к нужным разъемам.
10. Закрепите кабель данных и кабель питания жесткого диска направляющими на блоке радиатора.
11. Выполните процедуру в разделе [После работы с компьютером](#).
12. Перезапустите компьютер и нажмите клавишу F2 при появлении приглашения, чтобы войти в **программу настройки** системы (дополнительную информацию смотрите в *Руководстве по технологиям Dell™*).
- В меню **Settings** (Настройки) выберите **Drives** (Диски и дисководы) и выберите **Drives** (Диски и дисководы) в подменю.
  - При необходимости включите порт SATA для установленного диска.
  - Убедитесь в правильности отображаемой информации об устройстве, подключенном к порту SATA.
  - Нажмите **Apply** (Применить), затем **Exit** (Выход).
13. Если вновь установленный диск является основным диском без загрузочной системы, выполните следующее.
- Вставьте загрузочный диск в загрузочный дисковод.
  - Перезапустите компьютер и нажмите клавишу F12 при появлении приглашения, чтобы войти в **Boot Device Menu** (Меню загрузочного устройства).
  - Выберите загрузочное устройство с загрузочным диском и нажмите **Next** (Далее).
14. При необходимости разбейте диск на разделы и выполните его логическое форматирование.

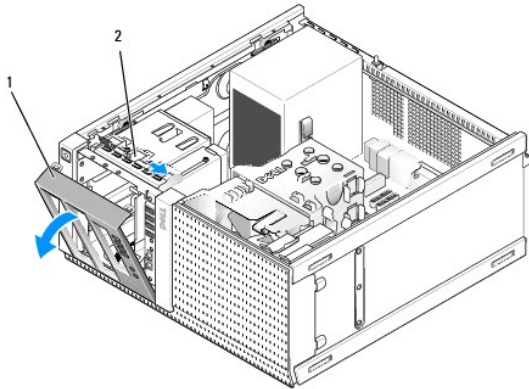
Соответствующие инструкции смотрите в документации по операционной системе.

15. Проверьте жесткий диск, запустив диагностическую программу Dell Diagnostics (смотрите *Руководство по технологиям Dell™*).
16. Если вновь установленный диск является основным диском, установите на этот диск загрузочную операционную систему, если это необходимо.

## Извлеките лицевую панель отсека дисков и дисководов

Чтобы извлечь лицевую панель отсека дисков и дисководов, выполните следующее.

1. Сдвиньте защелку дисководов в направлении нижней панели компьютера, чтобы высвободить лицевую панель.
2. Поверните лицевую панель в сторону от правой стороны шасси.
3. Приподнимите ее и извлеките из шарнира с зацепом и пазом с левой стороны отсеков дисков и дисководов.

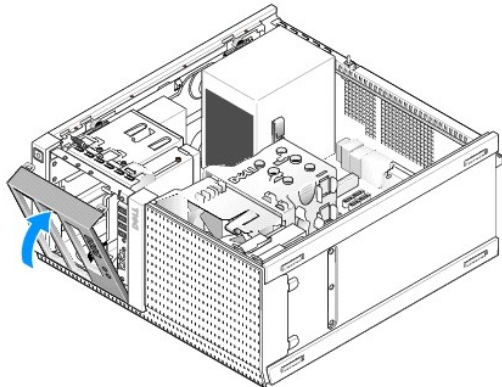


1	лицевая панель отсека дисков и дисководов	2	защелка дисковода
---	---	---	-------------------

## Установите на место лицевую панель отсека дисков и дисководов

Чтобы установить на место лицевую панель отсека дисков и дисководов, выполните следующее.

1. Вставьте зацепы с левой стороны лицевой панели в пазы с левой стороны отсеков дисков и дисководов.
2. Поверните ее, чтобы она встала на переднюю панель со щелчком.



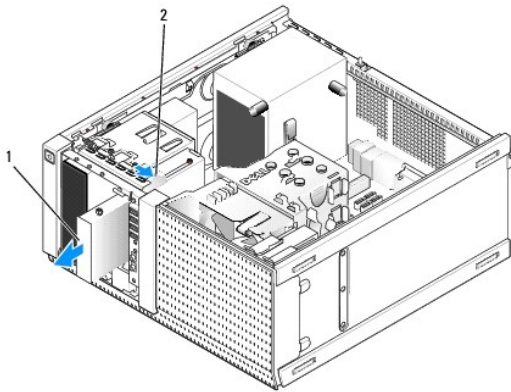
## Дисковод гибких дисков

**⚠ ПРЕДУПРЕЖДЕНИЕ.** Перед началом работы с внутренними компонентами компьютера прочитайте инструкции по технике безопасности, прилагаемые к компьютеру. Дополнительные сведения о передовой практике в области техники безопасности смотрите на начальной странице раздела Regulatory Compliance (Соответствие стандартам), расположенной по адресу [www.dell.com/regulatory\\_compliance](http://www.dell.com/regulatory_compliance).

**⚠ ПРЕДУПРЕЖДЕНИЕ.** Для обеспечения защиты от поражения электрическим током перед снятием крышки всегда отсоединяйте компьютер от электрической розетки.

## Извлечение дисководов гибких дисков

1. Если извлекаемый дисковод гибких дисков не будет устанавливаться обратно, выполните следующее.
  - a. Запустите компьютер и нажмите клавишу F2 при появлении приглашения, чтобы войти в **программу настройки** системы (смотрите *Руководство по технологиям Dell™*).
  - b. В меню Settings (Настройки) выберите Drives (Диски и дисководы), затем Diskette Drive (Дисковод гибких дисков).
  - c. Выберите Disable (Отключить), чтобы отключить дисковод гибких дисков.
  - d. Нажмите Apply (Применить), затем Exit (Выход).
  - e. Перезагрузите компьютер и выключите его питание.
2. Выполните процедуру в разделе [Перед началом работы с компьютером](#).
3. Отсоедините кабель питания и кабель данных от задней панели дисковода гибких дисков.
4. Снимите лицевую панель отсека дисков и дисководов (смотрите раздел [Извлеките лицевую панель отсека дисков и дисководов](#)).
5. Сдвиньте рычажок подвижной планки в направлении нижней панели компьютера и выдвиньте дисковод гибких дисков из компьютера.

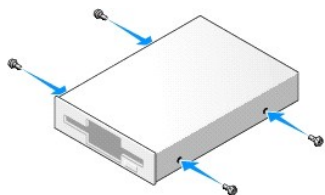


1	дисковод гибких дисков	2	защелка дисковода
---	------------------------	---	-------------------

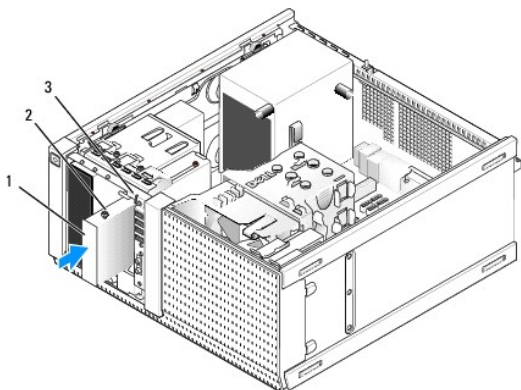
6. Если вы не устанавливаете какое-либо другое устройство в отсек дисковода гибких дисков, выполните следующее.
  - a. Выверните винты с буртиками из извлеченного дисковода гибких дисков и вверните их с тыльной стороны заглушки лицевой панели 3,5-дюймового отсека для дисков и дисководов. Прикрепите заглушку лицевой панели дисковода к лицевой панели дисковода.
  - b. Установите заглушку 3,5-дюймового отсека для дисков и дисководов на переднюю панель.
  - c. Установите на место лицевую панель отсека дисков и дисководов (смотрите раздел [Установите на место лицевую панель отсека дисков и дисководов](#)).
  - d. Выполните процедуру в разделе [После работы с компьютером](#).

## Замена или установка дисковода гибких дисков

1. Выполните процедуру в разделе [Перед началом работы с компьютером](#).
2. Если вы заменяете дисковод гибких дисков, выверните винты с буртиками из старого дисковода и вверните их в новый дисковод.
3. Если вы устанавливаете дисковод гибких дисков в ранее неиспользовавшийся 3,5-дюймовый отсек, выполните следующее.
  - a. Снимите лицевую панель отсека дисков и дисководов (смотрите раздел [Извлеките лицевую панель отсека дисков и дисководов](#)).
  - b. Извлеките заглушку отсека дисковода гибких дисков из лицевой панели отсека дисков и дисководов.
  - c. Выверните винты с буртиками из заглушки 3,5-дюймового отсека дисковода и вверните их в новый дисковод.
  - d. Извлеките заглушку отсека дисков и дисководов для 3,5-дюймового отсека, если она установлена.

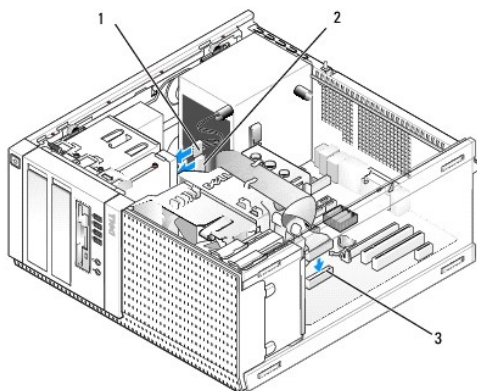


4. Совместите винты с буртиками на дисковом гибких дисков с пазами для винтов с буртиками и осторожно задвиньте его в отсек до щелчка.



1	дисковод гибких дисков	2	винты с буртиками (4)
3	пазы для винтов с буртиками (2)		

5. Установите на место лицевую панель отсека дисков и дисководов (смотрите раздел [Установите на место лицевую панель отсека дисков и дисководов](#)).
6. Подсоедините кабели данных к дисковому гибких дисков и системной плате. Проложите кабель данных через направляющие на кожухе вентилятора. Подсоедините кабель питания к дисковому.



1	кабель данных	2	кабель питания
3	разъем дисковом гибких дисков (DSKT)		

7. Выполните процедуру в разделе [После работы с компьютером](#).
8. При добавлении дисковом гибких дисков в компьютерную систему выполните следующее.
- Запустите компьютер и нажмите клавишу F2 при появлении приглашения, чтобы войти в **программу настройки** системы (смотрите *Руководство по технологиям Dell™*).
  - В меню **Settings** (Настройки) выберите **Drives** (Диски и дисководы), затем **Diskette Drive** (Дисковод гибких дисков).
  - Выберите **Enable** (Включить), чтобы включить дисковод гибких дисков.
  - Нажмите **Apply** (Применить), затем **Exit** (Выход).
  - Перезагрузите компьютер.



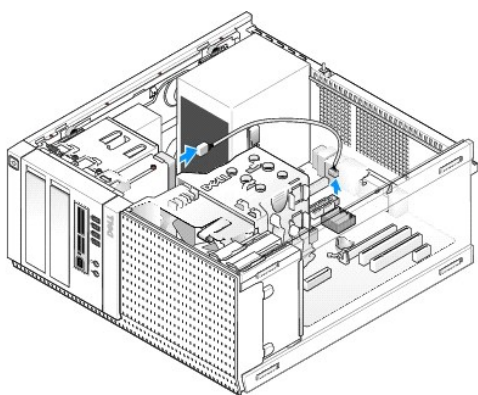
9. Убедитесь, что компьютер работает правильно, запустив диагностическую программу Dell Diagnostics (смотрите *Руководство по технологиям Dell™*).

## Устройство чтения карт памяти

- ⚠ ПРЕДУПРЕЖДЕНИЕ.** Перед началом работы с внутренними компонентами компьютера прочитайте инструкции по технике безопасности, прилагаемые к компьютеру. Дополнительные сведения о передовой практике в области техники безопасности смотрите на начальной странице раздела Regulatory Compliance (Соответствие стандартам), расположенной по адресу [www.dell.com/regulatory\\_compliance](http://www.dell.com/regulatory_compliance).
- ⚠ ПРЕДУПРЕЖДЕНИЕ.** Для обеспечения защиты от поражения электрическим током перед снятием крышки всегда отсоединяйте компьютер от электрической розетки.

## Извлечение устройства чтения мультимедийных карт

1. Выполните процедуру в разделе [Перед началом работы с компьютером](#).
2. Отсоедините кабель питания и кабель данных от задней панели устройства чтения мультимедийных карт.

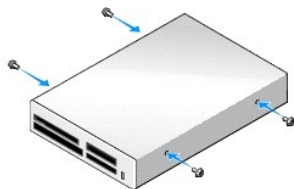


3. Снимите лицевую панель отсека дисков и дисководов (смотрите раздел [Извлеките лицевую панель отсека дисков и дисководов](#)).
4. Сдвиньте защелку дисковода в направлении основания компьютера и извлеките устройство чтения мультимедийных карт из компьютера.
5. Если вы не устанавливаете какое-либо другое устройство в отсек устройства чтения мультимедийных карт, выполните следующее.
  - a. Выверните винты с буртиками из извлеченного устройства чтения мультимедийных карт и вверните их с тыльной стороны заглушки лицевой панели 3,5-дюймового отсека для дисков и дисководов. Прикрепите заглушку лицевой панели дисковода к лицевой панели дисковода.
  - b. Установите заглушку 3,5-дюймового отсека для дисков и дисководов на переднюю панель.
  - c. Установите на место лицевую панель отсека дисков и дисководов (смотрите раздел [Установите на место лицевую панель отсека дисков и дисководов](#)).
  - d. Выполните процедуру в разделе [После работы с компьютером](#).

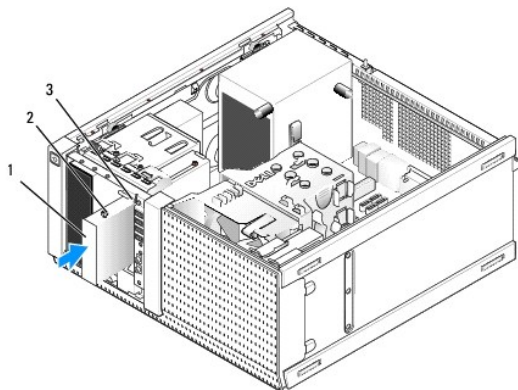
## Установка устройства чтения мультимедийных карт

1. Выполните процедуру в разделе [Перед началом работы с компьютером](#).
2. Если вы заменяете устройство чтения мультимедийных карт, выверните винты с буртиками из имеющегося дисковода и вверните эти винты в устройство чтения мультимедийных карт, предназначенное на замену.
  - 📌 ПРИМЕЧАНИЕ.** Если вы заменяете имеющийся дисковод гибких дисков устройством чтения мультимедийных карт, не забудьте отключить дисковод гибких дисков перед установкой устройства чтения мультимедийных карт. Запустите компьютер и войдите в программу настройки системы (смотрите «Руководство по технологиям Dell™»). Используйте пункт **Diskette Drive** (Дисковод гибких дисков), чтобы отключить дисковод гибких дисков. Выполните инструкции в разделе [Извлечение дисковода гибких дисков](#).
3. Если вы устанавливаете устройство чтения мультимедийных карт в ранее неиспользовавшийся 3,5-дюймовый отсек, выполните следующее.
  - a. Снимите лицевую панель отсека дисков и дисководов (смотрите раздел [Извлеките лицевую панель отсека дисков и дисководов](#)).
  - b. Извлеките заглушку отсека дисков и дисководов для 3,5-дюймового отсека, если она установлена.

- c. Извлеките заглушку 3,5-дюймового отсека из лицевой панели отсека дисков и дисководов.
- d. Выверните винты с буртиками из заглушки лицевой панели 3,5-дюймового отсека и вверните их в новое устройство чтения мультимедийных карт.

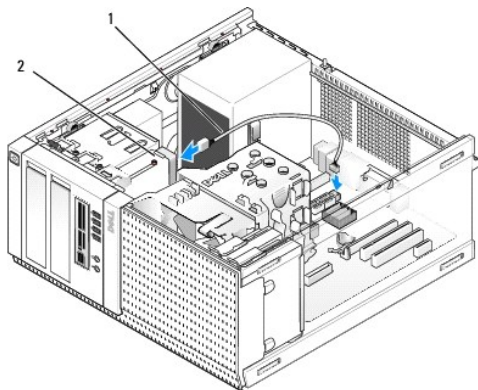


- 4. Совместите винты с буртиками на устройстве чтения мультимедийных карт с пазами для винтов с буртиками и осторожно задвиньте его в отсек до щелчка.



1	устройство чтения мультимедийных карт	2	винты с буртиками (4)
3	пазы для винтов с буртиками (2)		

- 5. Установите на место лицевую панель отсека дисков и дисководов (смотрите раздел [Установите на место лицевую панель отсека дисков и дисководов](#)).
- 6. Подсоедините кабель питания и кабель данных к устройству чтения мультимедийных карт и внутреннему разъему USB на системной плате (смотрите раздел [Компоненты системной платы](#)).



1	кабель данных/питания	2	устройство чтения мультимедийных карт
---	-----------------------	---	---------------------------------------

- 7. Выполните процедуру в разделе [После работы с компьютером](#).
- 8. Убедитесь, что компьютер работает правильно, запустив диагностическую программу Dell Diagnostics (смотрите [Руководство по технологиям Dell™](#)).

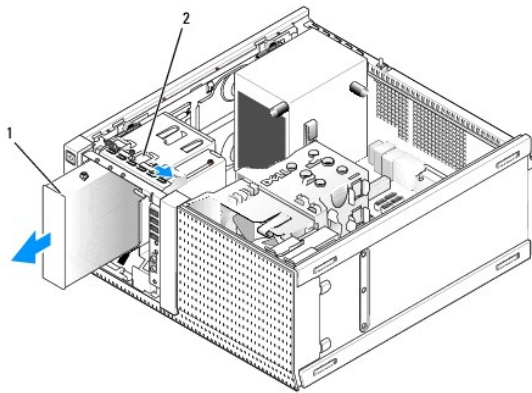
## Оптический дисковод

**⚠ ПРЕДУПРЕЖДЕНИЕ.** Перед началом работы с внутренними компонентами компьютера прочитайте инструкции по технике безопасности, прилагаемые к компьютеру. Дополнительные сведения о передовой практике в области техники безопасности смотрите на начальной странице раздела Regulatory Compliance (Соответствие стандартам), расположенной по адресу [www.dell.com/regulatory\\_compliance](http://www.dell.com/regulatory_compliance).

**⚠ ПРЕДУПРЕЖДЕНИЕ.** Во избежание поражения электрическим током обязательно отключайте компьютер от электросети перед тем, как открывать корпус.

## Извлечение оптического дисковода

1. Выполните процедуру в разделе [Перед началом работы с компьютером](#).
2. Отсоедините кабель питания и кабель данных от задней части дисковода.
3. Снимите лицевую панель отсека дисков и дисководов (смотрите раздел [Извлеките лицевую панель отсека дисков и дисководов](#)).
4. Сдвиньте защелку дисковода в направлении основания компьютера и извлеките оптический дискковод из компьютера.

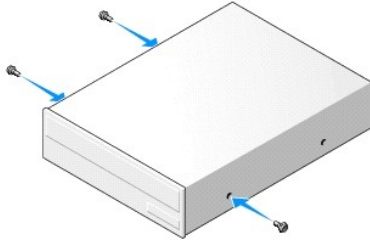


1	оптический дискковод	2	защелка дисковода
---	----------------------	---	-------------------

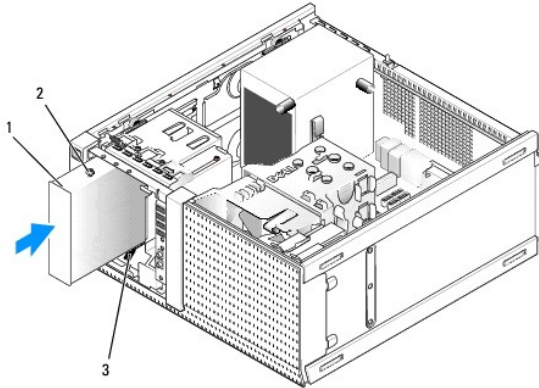
5. Если вы не устанавливаете какое-либо другое устройство в отсек оптического дисковода, выполните следующее.
  - a. Выверните винты с буртиками из извлеченного оптического дисковода и вверните их с тыльной стороны заглушки лицевой панели отсека оптического дисковода. Прикрепите заглушку лицевой панели дисковода к лицевой панели дисковода.
  - b. Установите заглушку отсека оптического дисковода на переднюю панель, если таковая имеется.
  - c. Установите на место лицевую панель отсека дисков и дисководов (смотрите раздел [Установите на место лицевую панель отсека дисков и дисководов](#)).
  - d. Выполните процедуру в разделе [После работы с компьютером](#).

## Замена или установка оптического дисковода

1. Выполните процедуру в разделе [Перед началом работы с компьютером](#).
2. Если вы заменяете оптический дискковод, выверните винты с буртиками из имеющегося дисковода и вверните их в дискковод, предназначенный на замену.
3. Если вы устанавливаете оптический дискковод в ранее неиспользовавшийся отсек оптического дисковода, выполните следующее.
  - a. Снимите лицевую панель отсека дисков и дисководов (смотрите раздел [Извлеките лицевую панель отсека дисков и дисководов](#)).
  - b. Извлеките заглушку отсека дисков и дисководов для отсека оптического дисковода, если она установлена.
  - c. Извлеките заглушку лицевой панели отсека оптического дисковода из лицевой панели отсека дисковода.
  - d. Выверните винты с буртиками из заглушки лицевой панели отсека оптического дисковода и вверните их в новый дискковод.



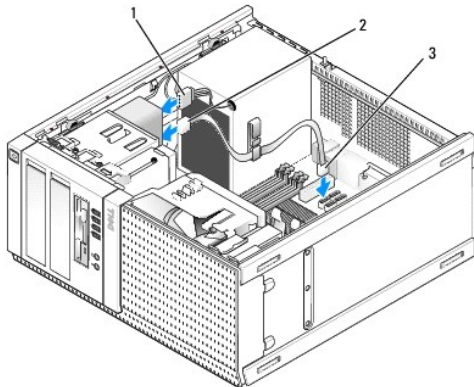
4. Проверив поставляемую с дисководом документацию, убедитесь, что дисковод сконфигурирован для данного компьютера.
5. Совместите винты с буртиками на оптическом дисководе с пазами для этих винтов и вставьте дисковод в отсек до щелчка.



1	оптический дисковод	2	винты с буртиками (3)
3	пазы для винтов с буртиками (2)		

6. Установите на место лицевую панель отсека дисков и дисководов (смотрите раздел [Установите на место лицевую панель отсека дисков и дисководов](#)).
7. Подсоедините кабель питания и кабель данных к дисководу и системной плате.

Обязательно подсоединяйте кабель SATA оптического дисковода к разъему SATA на системной плате, номер которого выше номеров разъемов, подключенных к любым жестким дискам, установленным на компьютере.



1	кабель питания	2	кабель данных
3	разъем SATA оптического дисковода		

8. Проверьте все кабельные соединения и уложите кабели, чтобы они не мешали потоку воздуха, проходящему через вентилятор и вентиляционные отверстия.
9. Выполните процедуру в разделе [После работы с компьютером](#).
10. Обновите информацию о конфигурации в программе настройки системы, установив соответствующее значение для пункта Drive (Дисковод)

(SATA-1, SATA-2 или SATA-3) в группе **Drives** (Диски и дисководы). (Смотрите *Руководство по технологиям Dell™*.)

11. Убедитесь, что компьютер работает правильно, запустив диагностическую программу Dell Diagnostics (смотрите *Руководство по технологиям Dell™*).

---

[Назад на страницу содержания](#)

## Плата ввода-вывода в сборе

### Извлечение платы ввода-вывода в сборе

**⚠ ПРЕДУПРЕЖДЕНИЕ.** Перед началом работы с внутренними компонентами компьютера прочитайте инструкции по технике безопасности, прилагаемые к компьютеру. Дополнительные сведения о передовой практике в области техники безопасности смотрите на начальной странице раздела Regulatory Compliance (Соответствие стандартам), расположенной по адресу [www.dell.com/regulatory\\_compliance](http://www.dell.com/regulatory_compliance).

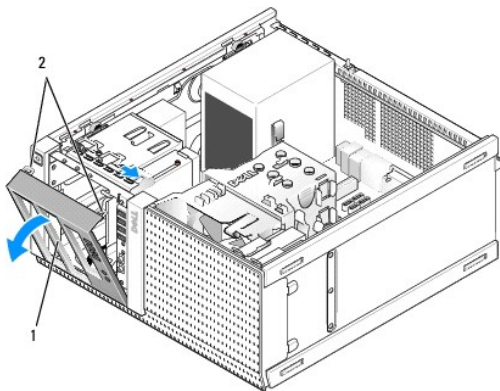
**⚠ ПРЕДУПРЕЖДЕНИЕ.** Во избежание поражения электрическим током обязательно отключайте компьютер от электросети перед снятием крышки корпуса.

**📌 ПРИМЕЧАНИЕ.** При извлечении всех кабелей запомните, как они уложены, чтобы вы смогли их правильно уложить обратно при установке новой платы ввода-вывода в сборе.

1. Выполните процедуру в разделе [Перед началом работы с компьютером](#).

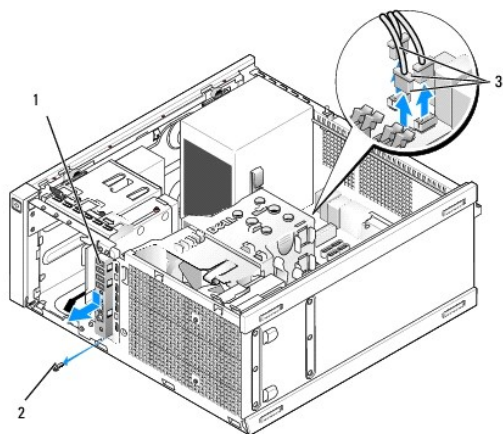
**⚠ ВНИМАНИЕ.** Соблюдайте крайнюю осторожность при выдвигании платы ввода-вывода в сборе из компьютера. Небрежность может привести к повреждению кабельных разъемов и монтажных зажимов.

2. Снимите лицевую панель отсека дисков и дисководов (смотрите раздел [Извлеките лицевую панель отсека дисков и дисководов](#)).



1 лицевая панель отсека дисков и дисководов	2 защелки лицевой панели отсека дисков и дисководов (2)
---	---

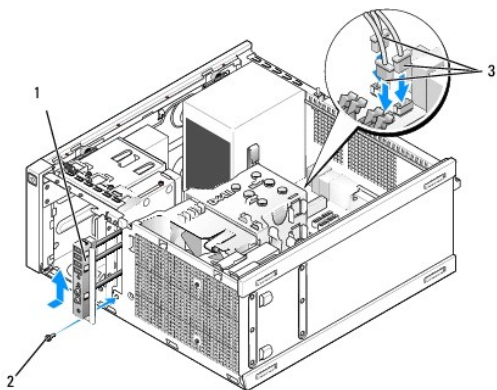
3. Извлеките оптический дисковод из самого верхнего отсека, если он установлен (смотрите раздел [Оптический дисковод](#)).
4. Извлеките лоток для диска, расположенный в самом нижнем отсеке, если он установлен (смотрите раздел [Извлечение жесткого диска](#)).
5. Снимите лицевую панель (смотрите раздел [Снимите лицевую панель](#)).
6. Отсоедините кабели платы ввода-вывода в сборе от системной платы и высвободите их из пучка кабелей и направляющих.
7. Выверните винт, которым крепится плата ввода-вывода в сборе, затем сдвиньте плату ввода-вывода в сборе к левой стороне шасси (вниз), чтобы высвободить ее из фиксаторов.
8. Сдвиньте плату ввода-вывода в сборе в сторону от передней части компьютера, одновременно осторожно извлекая кабели из шасси.



1	плата ввода-вывода в сборе	2	крепежный винт
3	разъемы кабелей платы ввода-вывода в сборе		

## Обратная установка платы ввода-вывода в сборе

1. Выполните процедуру в разделе [Перед началом работы с компьютером](#).
2. Снимите лицевую панель отсека дисков, если она установлена (смотрите раздел [Извлеките лицевую панель отсека дисков и дисководов](#)).
3. Снимите лицевую панель, если она установлена (смотрите раздел [Снимите лицевую панель](#)).
4. Пропустите кабели платы ввода-вывода в сборе в переднюю часть шасси через отверстие для платы ввода-вывода в сборе, пока плата в сборе не встанет на своем месте. Убедитесь, что край платы в сборе с выступами обращен к левой (нижней) стороне компьютера.



1	плата ввода-вывода в сборе	2	крепежный винт
3	разъемы кабелей платы ввода-вывода в сборе		

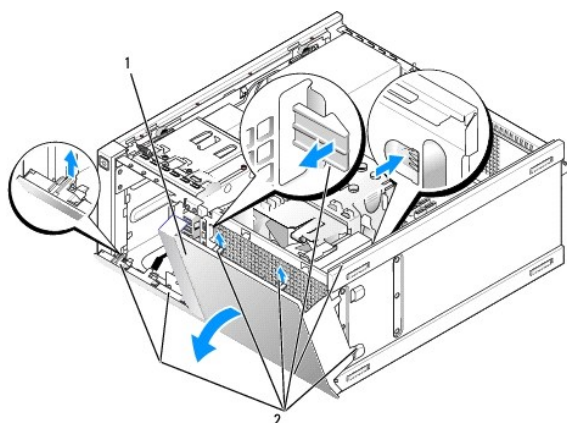
**ПРИМЕЧАНИЕ.** С помощью направляющих на скобе платы ввода-вывода в сборе установите эту плату на место и зафиксируйте панель на своем месте с помощью паза на скобе платы ввода-вывода в сборе.

5. Установив плату ввода-вывода в сборе в отверстие и вровень с передней панелью шасси, сдвиньте ее к левой стороне компьютера (вниз) до упора, затем сдвиньте ее к правой стороне компьютера (вверх), чтобы она встала на свое место со щелчком. Отверстие в крае платы в сборе с выступами должно совместиться с резьбовым отверстием в передней части шасси.
6. Установите винт сквозь выступ и вверните его в переднюю панель, чтобы прикрепить плату в сборе к шасси.
7. Подсоедините разъемы кабелей платы ввода-вывода в сборе к соответствующим разъемам на системной плате (смотрите раздел [Компоненты системной платы](#)).
8. Присоедините кабели платы ввода-вывода в сборе в пучок кабелей, проходящий через среднюю часть шасси.
9. Установите на место лицевую панель (смотрите раздел [Установите на место лицевую панель](#)).

10. Установите на место оптический дисковод, если он был ранее снят (смотрите раздел [Замена или установка оптического дисковода](#)).
11. Установите на место лоток в отсек дисков и дисководов.
12. Установите на место лицевую панель отсека дисков и дисководов (смотрите раздел [Установите на место лицевую панель отсека дисков и дисководов](#)).
13. Выполните процедуру в разделе [После работы с компьютером](#).
14. Перезагрузите компьютер и попробуйте использовать панель ввода-вывода, чтобы убедиться, что она работает надлежащим образом.

## Снимите лицевую панель

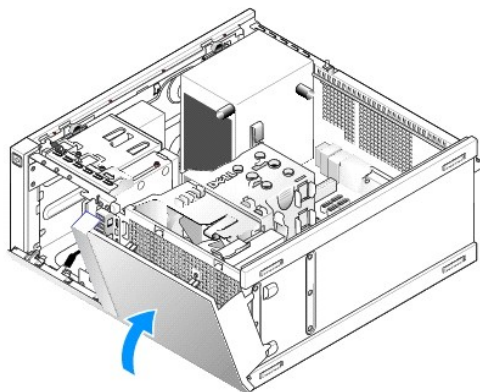
1. Выполните процедуру в разделе [Перед началом работы с компьютером](#).
2. Высвободите семь защелок, расположенных за лицевой панелью.
3. Отведите лицевую панель от правой (верхней) стороны компьютера.
4. Приподнимите лицевую панель из шарнира с выступом и пазом с левой (нижней) стороны компьютера.



1	передняя лицевая панель	2	выступы передней лицевой панели (7)
---	-------------------------	---	-------------------------------------

## Установите на место лицевую панель

Чтобы установить лицевую панель на место, вставьте зацепы с левой (нижней) стороны лицевой панели в предусмотренные для этой цели пазы в основании шасси и поверните лицевую панель к шасси, чтобы она встала на место со щелчком.







## Блок питания

### Замена блока питания

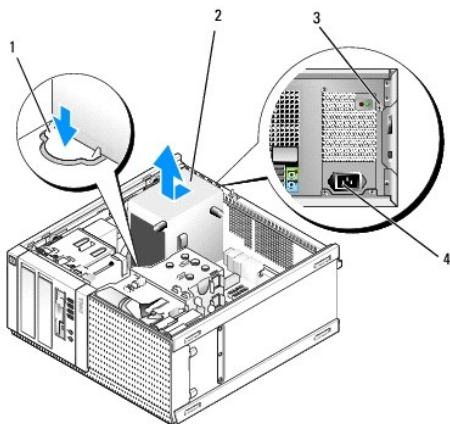
**⚠ ПРЕДУПРЕЖДЕНИЕ.** Перед началом работы с внутренними компонентами компьютера прочитайте инструкции по технике безопасности, прилагаемые к компьютеру. Дополнительные сведения о передовой практике в области техники безопасности смотрите на начальной странице раздела Regulatory Compliance (Соответствие стандартам), расположенной по адресу [www.dell.com/regulatory\\_compliance](http://www.dell.com/regulatory_compliance).

**⚡ ВНИМАНИЕ.** Во избежание повреждения внутренних компонентов компьютера в результате статического разряда снимите статическое электричество со своего тела, прежде чем будете прикасаться к любым электронным компонентам компьютера. Для этого можно прикоснуться к некрашеной металлической поверхности на шасси компьютера.

1. Выполните процедуру в разделе [Перед началом работы с компьютером](#).
2. Отсоедините кабели питания постоянным током от системной платы и дисководов.

Запомните, как уложены кабели питания постоянным током под выступами в шасси компьютера, по мере отсоединения их от системной платы и дисководов. Необходимо правильно уложить эти кабели при обратной установке, чтобы предотвратить их зажатие или перегиб.

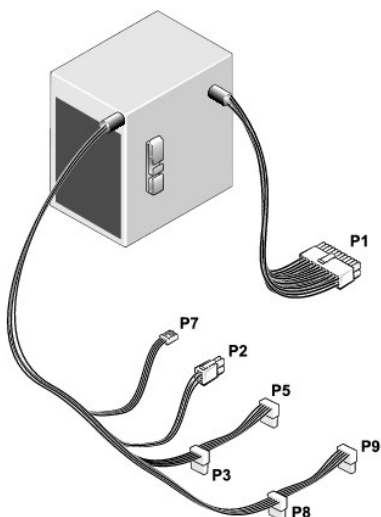
3. Выверните четыре винта, которыми блок питания крепится к задней панели шасси компьютера.
4. Нажмите кнопку защелки, расположенную на передней стороне блока питания.



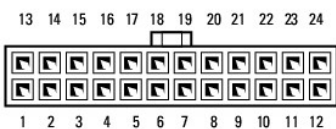
1	кнопка защелки	2	блок питания
3	винты (4)	4	разъем питания переменным током

5. Сдвиньте блок питания в направлении передней части компьютера примерно на 2,5 см.
6. Приподнимите блок питания и извлеките из компьютера.
7. Задвиньте на место блок питания, устанавливаемый на замену.
8. Вверните обратно винты, которыми блок питания крепится к задней панели шасси компьютера.
9. Подсоедините к системной плате кабели питания постоянным током.
10. Подсоедините кабель питания переменным током к разъему питания переменным током.
11. Выполните процедуру в разделе [После работы с компьютером](#).

## Разъемы питания постоянным током



### Разъем питания постоянным током P1



Номер контакта	Название сигнала	Провод 18-AWG
1	+3,3 VDC	Оранжевый
2	+3,3 VDC	Оранжевый
3	GND	Черный
4	+5 VDC	Красный
5	GND	Черный
6	+5 VDC	Красный
7	GND	Черный
8	PS_PWRGOOD	Серый
9	P5AUX	Фиолетовый
10	V_12P0_DIG	Белый
11	V_12P0_DIG	Белый
12	+3,3 VDC	Оранжевый
13	+3,3VDC/SE*	Оранжевый
14	-12 VDC	синим светом
15	GND	Черный
16	PWR_PS_ON	Зеленый
17	GND	Черный
18	GND	Черный
19	GND	Черный
20	NC	NC
21	+5 VDC	Красный
22	+5 VDC	Красный
23	+5 VDC	Красный
24	GND	Черный

\*Дополнительный провод. Используйте провод 22-AWG вместо провода 18-AWG.

## Разъем питания постоянным током P2



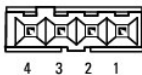
Номер контакта	Название сигнала	Провод 18-AWG
1	GND	Черный
2	GND	Черный
3	+12 VADC	Желтый
4	+12 VADC	Желтый

## Разъемы питания постоянным током P3, P5, P8 и P9



Номер контакта	Название сигнала	Провод 18-AWG
1	+3,3 VDC	Оранжевый
2	GND	Черный
3	+5 VDC	Красный
4	GND	Черный
5	+12 VBDC	Белый

## Разъем питания постоянным током P7



Номер контакта	Название сигнала	Провод 22-AWG
1	+5 VDC	Красный
2	GND	Черный
3	GND	Черный
4	+12 VDC	Желтый

[Назад на страницу содержания](#)

Dell™ Optiplex™ 960 Мини-башня/Настольный компьютер/Компактный компьютер Руководство по обслуживанию

• [Внутренний динамик](#)

## Внутренний динамик

### Установка внутреннего динамика

Внутренний динамик является дополнительным устройством.

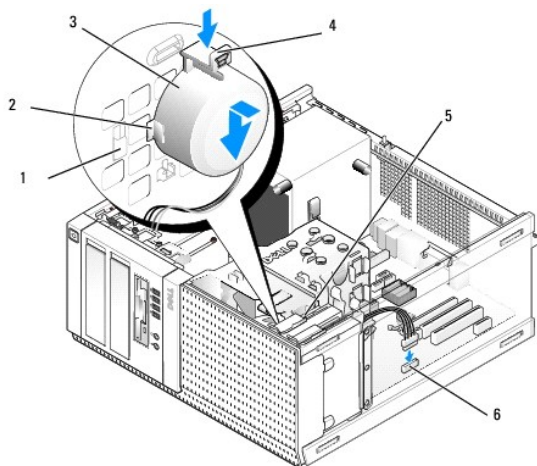
**⚠ ПРЕДУПРЕЖДЕНИЕ.** Перед началом работы с внутренними компонентами компьютера прочитайте инструкции по технике безопасности, прилагаемые к компьютеру. Дополнительные сведения о передовой практике в области техники безопасности смотрите на начальной странице раздела Regulatory Compliance (Соответствие стандартам), расположенной по адресу [www.dell.com/regulatory\\_compliance](http://www.dell.com/regulatory_compliance).

**⚡ ВНИМАНИЕ.** Во избежание повреждения внутренних компонентов компьютера в результате статического разряда снимите статическое электричество со своего тела, прежде чем будете прикасаться к любым электронным компонентам компьютера. Для этого можно прикоснуться к некрашеной металлической поверхности на шасси компьютера.

1. Выполните процедуру в разделе [Перед началом работы с компьютером](#).

**⚠ ПРЕДУПРЕЖДЕНИЕ.** Отключите компьютер и все внешние устройства от электросети.

2. Чтобы установить внутренний динамик, нажмите на защелку, вставьте зацепы на корпусе динамика под зацепы на решетке, предусмотренные на верхней части каркаса жесткого диска, и отпустите защелку.



1	зацеп на каркасе жесткого диска (2)	2	зацеп на корпусе динамика (2)
3	динамик	4	защелка
5	каркас жесткого диска	6	разъем динамика на системной плате

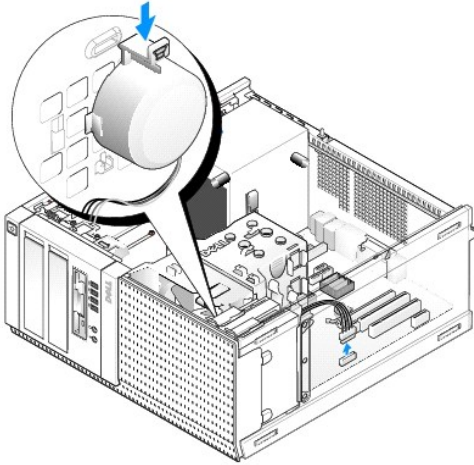
3. Подсоедините кабель динамика к разъему INT SPKR1 на системной плате (смотрите раздел [Компоненты системной платы](#)).
4. Выполните процедуру в разделе [После работы с компьютером](#).
5. Загрузите компьютер и проверьте, нормально ли работает динамик.

### Извлечение внутреннего динамика

**⚠ ПРЕДУПРЕЖДЕНИЕ.** Перед началом работы с внутренними компонентами компьютера прочитайте инструкции по технике безопасности, прилагаемые к компьютеру. Дополнительные сведения о передовой практике в области техники безопасности смотрите на начальной странице раздела Regulatory Compliance (Соответствие стандартам), расположенной по адресу [www.dell.com/regulatory\\_compliance](http://www.dell.com/regulatory_compliance).

**⚡ ВНИМАНИЕ.** Во избежание повреждения внутренних компонентов компьютера в результате статического разряда снимите статическое электрическое со своего тела, прежде чем будете прикасаться к любым электронным компонентам компьютера. Для этого можно прикоснуться к некрашеной металлической поверхности на шасси компьютера.

1. Выполните процедуру в разделе [Перед началом работы с компьютером](#).
2. Отсоедините кабель динамика от разъема INT SPKR1 на системной плате (смотрите раздел [Компоненты системной платы](#)).
3. Чтобы извлечь внутренний динамик, нажмите на защелку, сдвиньте динамик, чтобы высвободить зацепы на корпусе динамика из зацепов на решетке, приподнимите динамик и извлеките его из шасси.



4. Выполните процедуру в разделе [После работы с компьютером](#).

---

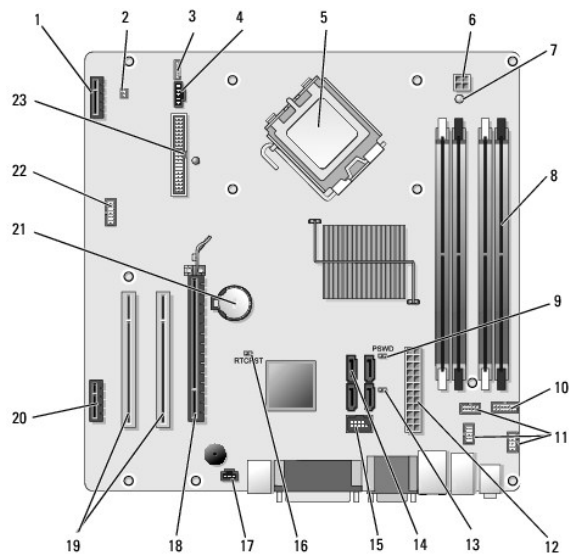
[Назад на страницу содержания](#)

[Назад на страницу содержания](#)

**Dell™ Optiplex™ 960 Мини-башня/Настольный компьютер/Компактный компьютер Руководство по обслуживанию**

● [Компоненты системной платы](#)

**Компоненты системной платы**



1	разъем для дополнительной платы беспроводной сети (PCIe_WLS1)	2	разъем датчика температуры (THRML1)
3	разъем для дополнительного внутреннего динамика (INT_SPKR1)	4	разъем вентилятора (FAN_CPU1)
5	разъем процессора (CPU)	6	разъем питания процессора (12VPOWER)
7	индикатор вспомогательного питания (AUX_POWER)	8	разъемы модулей питания (4)
9	выводы для сброса пароля (PSWD)	10	разъем индикаторов состояния системы на панели
11	разъемы платы ввода-вывода в сборе (3)	12	разъем питания (POWER)
13	переключатель режима сервисного обслуживания (SERVICEMODE)	14	разъемы дисков SATA (4)
15	внутренний разъем USB для отсека flex bay	16	контакты переключки сброса BIOS/часов истинного времени
17	разъем детектора вскрытия корпуса (INTRUDER)	18	разъем PCIe x16 (SLOT1)
19	разъем PCI (SLOT2, SLOT3)	20	разъем PCIe x1 (SLOT4)
21	гнездо батарейки часов истинного времени	22	второй разъем последовательного порта
23	разъем дисковода гибких дисков (DSKT2)		

[Назад на страницу содержания](#)

## Платы

**⚠ ПРЕДУПРЕЖДЕНИЕ.** Перед тем как приступить к выполнению операций данного раздела, прочитайте указания по технике безопасности, прилагаемые к компьютеру. Дополнительные сведения о передовой практике в области техники безопасности смотрите на начальной странице раздела Regulatory Compliance (Соответствие стандартам), расположенной по адресу [www.dell.com/regulatory\\_compliance](http://www.dell.com/regulatory_compliance).

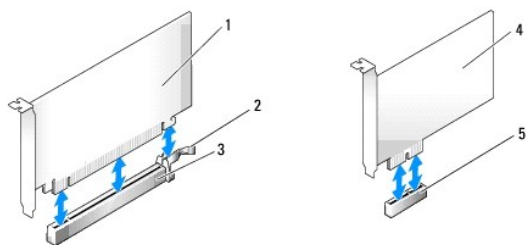
**⚡ ВНИМАНИЕ.** Во избежание повреждения внутренних компонентов компьютера в результате статического разряда снимите статическое электричество со своего тела, прежде чем будете прикасаться к любым электронным компонентам компьютера. Для этого можно прикоснуться к некрашеной металлической поверхности на шасси компьютера.

**🔧 ПРИМЕЧАНИЕ.** Установка заглушек в пустые разъемы для плат необходима для выполнения требований Федеральной комиссии по связи США. Заглушки служат для предотвращения попадания инородных предметов в компьютер и обеспечения прямого потока воздуха для охлаждения.

Компьютер Dell™ поддерживает адаптер последовательного порта PS/2 и обеспечивает возможность подключения плат PCI и PCI Express (PCIe) к следующим разъемам:

- 1 один слот низкопрофильной платы PCI
- 1 один слот низкопрофильной платы PCIe x16
- 1 один разъем для внутренней платы беспроводной сети

## Платы PCI и PCIe



1	плата PCIe x16	2	рычажок фиксатора, защелка (для плат PCIe)
3	слот платы PCIe x16	4	плата PCIe x1
5	слот платы PCIe x1		

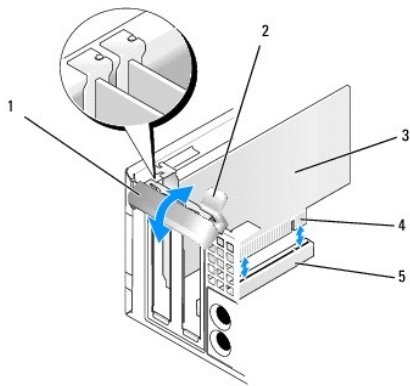
## Установка платы PCI

1. Выполните процедуру в разделе [Перед началом работы с компьютером](#).

**🔧 ПРИМЕЧАНИЕ.** Местонахождение плат смотрите в разделе [Компоненты системной платы](#).

2. Осторожно приподнимите фиксатор на защелке платы с внутренней стороны и поверните защелку, чтобы открыть ее.





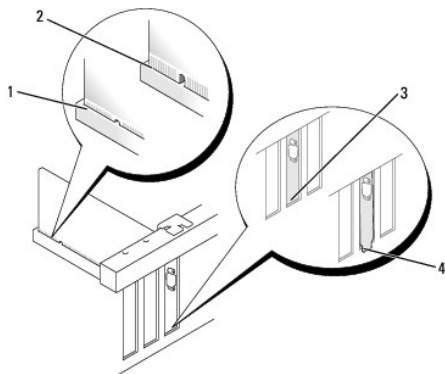
1	защелка платы	2	фиксатор
3	плата	4	краевой разъем
5	разъем для платы		

3. Для установки новой платы удалите заглушку, чтобы открыть отверстие для платы. Затем перейдите к [шагу 5](#).
4. Чтобы заменить уже установленную плату, выньте ее из компьютера. При необходимости отсоедините от платы все подключенные кабели. Затем перейдите к [шагу 5](#).
5. Подготовьте плату к установке.

**⚠ ПРЕДУПРЕЖДЕНИЕ.** Некоторые сетевые адаптеры автоматически запускают подключенный к сети компьютер. Во избежание поражения электрическим током обязательно отключите компьютер от электросети перед установкой платы.

**📌 ПРИМЕЧАНИЕ.** Информацию о настройках платы, установке внутренних соединений и более точных настройках платы и компьютера смотрите в документации, прилагаемой к плате.

6. Вставьте плату в разъем и с усилием нажмите на нее. Убедитесь, что плата полностью встала в слот.




1	полностью установленная плата	2	не полностью установленная плата
3	заглушка в слоте	4	неправильно установленная заглушка

7. Перед закрытием защелки платы убедитесь, что:
  - 1 | верхние части всех плат и заглушек находятся на одном уровне с направляющей
  - 1 | выемка в верхней части платы или заглушки попадает на направляющую
8. Закрепите плату (или платы), закрыв защелку платы.

**👉 ВНИМАНИЕ.** Не прокладывайте кабели плат поверх плат. Если кабели проложены поверх плат, корпус компьютера может не закрыться. Кроме того, это может повредить оборудование.


9. Подсоедините все кабели, которые должны быть подсоединены к плате.

10. Выполните процедуру в разделе [После работы с компьютером](#).

 **ПРИМЕЧАНИЕ.** Информацию о подсоединении кабеля платы смотрите в документации, поставляемой с платой.

11. Если вы установили звуковую плату, выполните следующее.

- Войдите в программу настройки системы, выберите пункт **Integrated Audio** (Встроенный аудиоконтроллер) в группе **Onboard Devices** (Встроенные устройства) и измените настройку на **Off** (Выключено) (смотрите *Руководство по технологиям Dell™*).
- Подключите внешние аудиоустройства к разъемам на звуковой плате. Не подключайте внешние аудиоустройства к разъему линейного входа на задней панели компьютера.

 **ВНИМАНИЕ.** Чтобы подсоединить сетевой кабель, сначала подсоедините кабель к настенной розетке локальной сети, а затем подсоедините его к компьютеру.

12. Если вы установили сетевой адаптер и хотите отключить встроенный сетевой адаптер, выполните следующее.


- Войдите в программу настройки системы, выберите пункт **Integrated NIC** (Встроенный сетевой адаптер) в группе **Onboard Devices** (Встроенные устройства) и измените настройку на **Off** (Выключено) (смотрите *Руководство по технологиям Dell™*).
- Подсоедините сетевой кабель к разъемам сетевого адаптера. Не подсоединяйте сетевой кабель к встроенному сетевому разъему на задней панели компьютера.

 **ВНИМАНИЕ.** Если отключить встроенный сетевой адаптер, вы не можете пользоваться функциями АМТ.

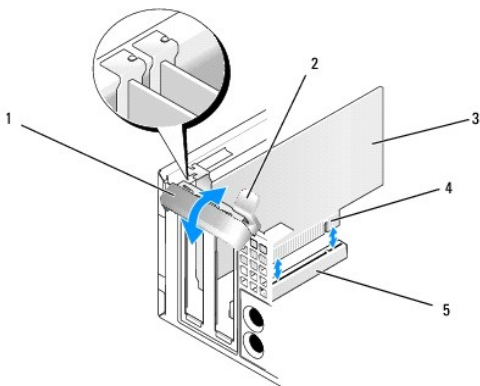
13. Установите все драйверы, необходимые для работы платы, в соответствии с документацией к ней.

## Удаление платы PCI

1. Выполните процедуру в разделе [Перед началом работы с компьютером](#).


 **ПРИМЕЧАНИЕ.** Местонахождение плат смотрите в разделе [Компоненты системной платы](#).

- Осторожно приподнимите фиксатор на защелке платы с внутренней стороны и поверните защелку, чтобы открыть ее.
- При необходимости отсоедините от платы все подключенные кабели.
- Возьмите плату за верхние углы и высвободите ее из разъема.



1	защелка платы	2	фиксатор
3	плата	4	краевой разъем
5	разъем для платы		

5. Если вы не собираетесь устанавливать другую плату, установите в пустое отверстие для платы заглушку.


 **ПРИМЕЧАНИЕ.** Установка заглушек в пустые разъемы для плат необходима для выполнения требований Федеральной комиссии по связи США. Заглушки защищают компьютер от попадания пыли и грязи, а также обеспечивают поток воздуха для охлаждения компьютера.


6. Прежде чем закрывать фиксирующий механизм платы, убедитесь в выполнении следующих условий:

1. верхние части всех плат и заглушек находятся на одном уровне с выравнивающим стержнем;
1. выемка в верхней части платы или заглушки попадает на направляющую.

 **ВНИМАНИЕ.** Не прокладывайте кабели плат поверх плат. Если кабели проложены поверх плат, корпус компьютера может не закрыться. Кроме того, это может повредить оборудование.

7. Закрепите оставшуюся плату (или оставшиеся платы), закрыв защелку платы.
8. Выполните процедуру в разделе [После работы с компьютером](#).
9. Удалите драйвер платы. Соответствующие инструкции смотрите в документации, прилагаемой к плате.
10. Если вы удалили звуковую плату, выполните следующее.
  - a. Войдите в программу настройки системы, выберите пункт **Integrated Audio** (Встроенный аудиоконтроллер) в группе **Onboard Devices** (Встроенные устройства) и измените настройку на **On** (Включено) (смотрите *Руководство по технологиям Dell™*).
  - b. Подключите внешние аудиоустройства к соответствующим разъемам на задней панели компьютера.

 **ВНИМАНИЕ.** Чтобы подсоединить сетевой кабель, сначала подсоедините кабель к настенной розетке локальной сети, а затем подсоедините его к компьютеру.

 **ПРИМЕЧАНИЕ.** Информацию о подключении кабелей платы смотрите в документации по плате.

11. Если вы удалили разъем сетевого адаптера, выполните следующие действия.
  - a. Войдите в программу настройки системы, выберите пункт **Integrated NIC** (Встроенный сетевой адаптер) в группе **Onboard Devices** (Встроенные устройства) и измените настройку на **On** (Включено) (смотрите *Руководство по технологиям Dell™*).
  - b. Подключите сетевой кабель к встроенному сетевому разъему на задней панели компьютера.

## Платы PCIe и DVI

Компьютер поддерживает одну низкопрофильную плату PCIe x16.


Если вы заменяете одну плату PCIe другой платой PCIe, удалите текущий драйвер платы из операционной системы. Соответствующую информацию смотрите в документации, прилагаемой к плате.

## Установка платы PCIe x16 или платы DVI

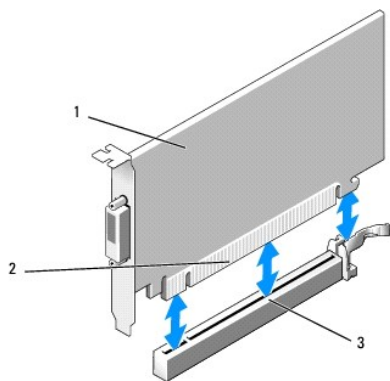
1. Выполните процедуру в разделе [Перед началом работы с компьютером](#).

 **ПРИМЕЧАНИЕ.** Местонахождение плат смотрите в разделе [Компоненты системной платы](#).
2. Осторожно приподнимите фиксатор на защелке платы с внутренней стороны и поверните защелку, чтобы открыть ее.
3. Если вы устанавливаете новую плату PCIe x16 или плату DVI, снимите заглушку, чтобы открыть отверстие слота для платы. Затем перейдите к [шагу 4](#).
4. Если вы заменяете плату PCIe x16 или плату DVI, извлеките плату (смотрите раздел [Извлечение платы PCIe x16 или платы DVI](#)). При необходимости отсоедините от платы все подключенные кабели. Затем перейдите к [шагу 5](#).
5. Подготовьте плату к установке.

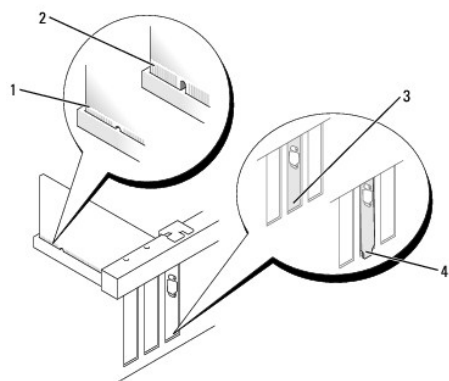
 **ПРЕДУПРЕЖДЕНИЕ.** Некоторые сетевые адаптеры автоматически запускают подключенный к сети компьютер. Во избежание поражения электрическим током обязательно отключите компьютер от электросети перед установкой платы.

 **ПРИМЕЧАНИЕ.** Информацию о настройках платы, установке внутренних соединений и более точных настройках платы и компьютера смотрите в документации, прилагаемой к плате.

6. Вставьте плату в разъем и с усилием нажмите на нее. Убедитесь, что плата полностью встала в слот.



1	плата PCIe x16/плата PCIe x16 DVI	2	разъем для платы
3	разъем платы на системной плате		



1	полностью установленная плата	2	не полностью установленная плата
3	правильно установленная заглушка	4	неправильно установленная заглушка

⚠ **ВНИМАНИЕ.** Не прокладывайте кабели плат поверх плат. Если кабели проложены поверх плат, корпус компьютера может не закрыться. Кроме того, это может повредить оборудование.

7. Подсоедините все кабели, которые должны быть подсоединены к плате.
8. Прежде чем закрывать фиксирующий механизм платы, убедитесь в выполнении следующих условий:
  - 1 верхние части всех плат и заглушек находятся на одном уровне с выравнивающим стержнем;
  - 1 выемка в верхней части платы или заглушки попадает на направляющую.
9. Закрепите плату (или платы), закрыв защелку платы.
10. Выполните процедуру в разделе [После работы с компьютером](#).

📌 **ПРИМЕЧАНИЕ.** Информацию о подключении кабелей платы смотрите в документации по плате.

11. Если вы установили звуковую плату, выполните следующее.
  - a. Войдите в программу настройки системы, выберите пункт **Integrated Audio** (Встроенный аудиоконтроллер) в группе **Onboard Devices** (Встроенные устройства) и измените настройку на **Off** (Выключено) (смотрите *Руководство по технологиям Dell™*).
  - b. Подключите внешние аудиоустройства к разъемам на звуковой плате. Не подключайте внешние аудиоустройства к разъему линейного входа на задней панели компьютера.

⚠ **ВНИМАНИЕ.** Чтобы подсоединить сетевой кабель, сначала подсоедините кабель к настенной розетке локальной сети, а затем подсоедините его к компьютеру.

12. Если вы установили сетевой адаптер и хотите отключить встроенный сетевой адаптер, выполните следующее.

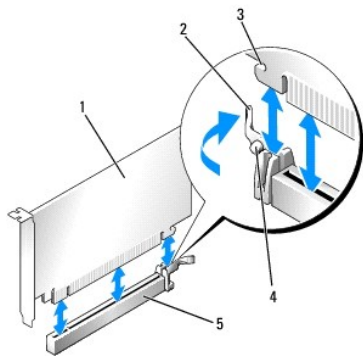
- a. Войдите в программу настройки системы, выберите пункт **Integrated NIC** (Встроенный сетевой адаптер) в группе **Onboard Devices** (Встроенные устройства) и измените настройку на **Off** (Выключено) (смотрите *Руководство по технологиям Dell™*).
  - b. Подсоедините сетевой кабель к разъемам сетевого адаптера. Не подсоединяйте сетевой кабель к встроенному сетевому разъему на задней панели компьютера.
13. Установите все драйверы, необходимые для работы платы, в соответствии с документацией к ней.

### Извлечение платы PCIe x16 или платы DVI

1. Выполните процедуру в разделе [Перед началом работы с компьютером](#).
2. Осторожно приподнимите фиксатор на защелке платы с внутренней стороны и поверните защелку, чтобы открыть ее.
3. При необходимости отсоедините от платы все подключенные кабели.
4. Потяните рычажок фиксатора, чтобы высвободить зацеп из фиксирующего паза.

Если вы извлекаете плату PCIe x16, потяните рычажок фиксатора, приподнимите плату и извлеките ее из разъема.

Если вы извлекаете плату DVI, потяните рычажок фиксатора, приподнимите ярлычок и извлеките плату из разъема.



1	плата PCIe x16/плата PCIe x16 DVI	2	рычажок фиксатора
3	фиксирующий паз (не все платы)	4	зацеп
5	разъем платы PCIe x16		

5. Если вы не собираетесь устанавливать другую плату, установите в пустое отверстие для платы заглушку.

**ПРИМЕЧАНИЕ.** Установка заглушек в пустые разъемы для плат необходима для выполнения требований Федеральной комиссии по связи США. Заглушки защищают компьютер от попадания пыли и грязи, а также обеспечивают поток воздуха для охлаждения компьютера.

6. Прежде чем закрывать фиксирующий механизм платы, убедитесь в выполнении следующих условий:

- 1 верхние части всех плат и заглушек находятся на одном уровне с выравнивающим стержнем;
- 1 выемка в верхней части платы или заглушки попадает на направляющую.

7. Закрепите оставшуюся плату (или оставшиеся платы), закрыв защелку платы.

**ВНИМАНИЕ.** Не прокладывайте кабели плат поверх плат. Если кабели проложены поверх плат, корпус компьютера может не закрыться. Кроме того, это может повредить оборудование.

8. Выполните процедуру в разделе [После работы с компьютером](#).

9. Удалите драйвер платы. Соответствующие инструкции смотрите в документации, прилагаемой к плате.

10. Если вы удалили звуковую плату, выполните следующее.

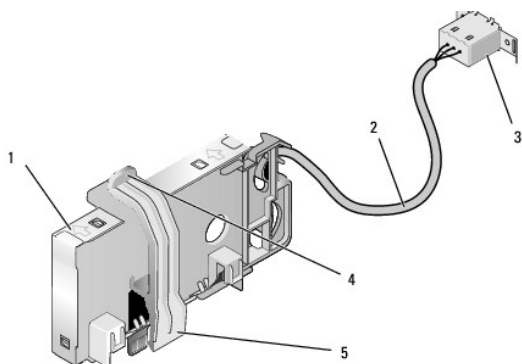
- a. Войдите в программу настройки системы, выберите пункт **Integrated Audio** (Встроенный аудиоконтроллер) в группе **Onboard Devices** (Встроенные устройства) и измените настройку на **On** (Включено) (смотрите *Руководство по технологиям Dell™*).
- b. Подключите внешние звуковые устройства к соответствующим разъемам на задней панели компьютера.

Чтобы подсоединить сетевой кабель, сначала подсоедините кабель к настенной розетке локальной сети, а затем подсоедините его к компьютеру.

11. Если вы удалили разъем сетевого адаптера, выполните следующие действия.
  - a. Войдите в программу настройки системы, выберите пункт **Integrated NIC** (Встроенный сетевой адаптер) в группе **Onboard Devices** (Встроенные устройства) и измените настройку на **On** (Включено) (смотрите *Руководство по технологиям Dell™*).
  - b. Подключите сетевой кабель к встроенному сетевому разъему на задней панели компьютера.

## Внутренняя плата беспроводной сети - Установка

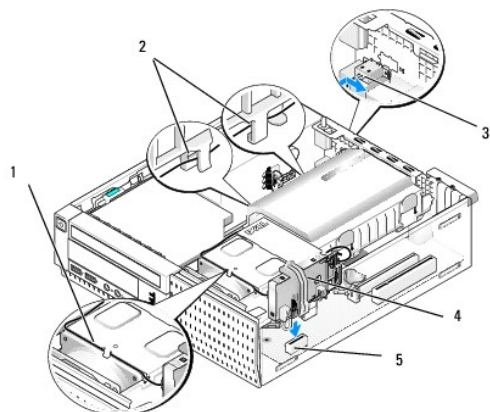
Внутренняя плата беспроводной сети является дополнительным устройством.




1	плата беспроводной сети в сборе	2	антенный кабель платы беспроводной сети
3	разъем внешней антенны Wi-Fi	4	защелка зажима платы
5	зажим платы		

Чтобы установить плату, выполните следующее.

1. Выполните процедуру в разделе [Перед началом работы с компьютером](#).
2. Если она установлена, извлеките заглушку, закрывающую отверстие в задней панели для разъема внешней антенны Wi-Fi.
3. Найдите разъем платы беспроводной сети на системной плате (смотрите раздел [Компоненты системной платы](#)).
4. Поместите разъем платы беспроводной сети прямо над разъемом системной платы, чтобы край платы с кабелем был обращен к задней части шасси.
5. Вставьте разъем платы беспроводной сети в разъем на системной плате, чтобы зажим платы вошел в зацепление с металлической петлей на боковой поверхности шасси и надежно удерживал плату на месте.



1	кабель платы беспроводной сети	2	направляющие кабелей на кожухе жесткого диска
3	разъем внешней антенны Wi-Fi	4	плата беспроводной сети в сборе
5	разъем платы беспроводной сети		

 **ВНИМАНИЕ.** Прокладывая кабель платы беспроводной сети через шасси, избегайте сильных изгибов. Это может привести к ухудшению качества сигнала.

6. Проложите кабель платы беспроводной сети через кабельный желоб наверху блока радиатора, через направляющие на боковой поверхности кожуха жесткого диска и к задней панели. При необходимости используйте хомуты существующих пучков кабелей, чтобы уложить лишний кабель.
7. Извлеките заглушку на задней панели, куда устанавливается разъем для антенны Wi-Fi.
8. Поместите разъем внешней антенны на конце кабеля платы беспроводной сети в отверстие для разъема антенны в задней панели, чтобы зацепы на передней пластине разъема вошли в отверстие, а изогнутый конец передней пластины разъема был обращен в обратную сторону от блока питания.
9. Слегка сдвиньте разъем вбок вдоль задней панели, чтобы зацепы на передней пластине разъема закрепили разъем на задней панели.
10. Подсоедините внешнюю антенну Wi-Fi к разъему кабеля платы беспроводной сети.
11. Установите на место крышку корпуса компьютера.
12. Перезапустите компьютер. Установите программное обеспечение беспроводного устройства необходимым образом для поддержки беспроводной сети.

## Внутренняя плата беспроводной сети - Извлечение

Чтобы извлечь внутреннюю плату беспроводной сети, выполните следующее.

1. Выполните процедуру в разделе [Перед началом работы с компьютером](#).
2. Отсоедините внешнюю антенну Wi-Fi от разъема на задней панели компьютера.
3. Отсоедините разъем внешней антенны Wi-Fi от шасси, сдвинув его вдоль задней панели в направлении блока питания, а затем извлеките его из отверстия.
4. Извлеките кабель платы беспроводной сети из кабельного желобка.
5. Возьмите плату беспроводной сети в сборе за края, нажмите на защелку зажима платы и приподнимите плату, чтобы отсоединить ее от разъема платы беспроводной сети на системной плате. Извлеките плату беспроводной сети в сборе из шасси.
6. Закройте отверстие для разъема внешней антенны Wi-Fi заглушкой, предусмотренной для этой цели. Обратитесь в компанию Dell за запасной заглушкой, если у вас нет заглушки.
7. Установите на место крышку корпуса компьютера.

## Установка второго внешнего последовательного порта

При добавлении внешнего последовательного порта с помощью последовательного разъема, установленного на заглушке слота, подсоедините внутренний кабель разъема к разъему внутреннего последовательного порта на системной плате (смотрите раздел [Компоненты системной платы](#)).

---

[Назад на страницу содержания](#)

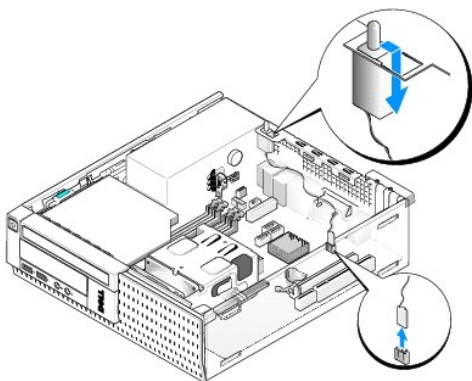
## Детектор вскрытия корпуса

**⚠ ПРЕДУПРЕЖДЕНИЕ.** Перед началом работы с внутренними компонентами компьютера прочитайте инструкции по технике безопасности, прилагаемые к компьютеру. Дополнительные сведения о передовой практике в области техники безопасности смотрите на начальной странице раздела Regulatory Compliance (Соответствие стандартам), расположенной по адресу [www.dell.com/regulatory\\_compliance](http://www.dell.com/regulatory_compliance).

### Снятие детектора вскрытия корпуса

1. Выполните процедуру в разделе [Перед началом работы с компьютером](#).
2. Снимите крышку компьютера (смотрите раздел [Снятие крышки корпуса компактного компьютера](#)).
3. Извлеките жесткий диск и кожух в сборе (смотрите раздел [Извлечение жесткого диска и кожуха в сборе](#)).
4. Отсоедините кабель детектора вскрытия корпуса от системной платы.
5. Выдвиньте детектор вскрытия корпуса из его гнезда в металлической скобе, а затем нажмите на него через квадратное отверстие в скобе, чтобы извлечь детектор и подсоединенный кабель из компьютера.

**🔧 ПРИМЕЧАНИЕ.** Вы можете почувствовать легкое сопротивление, когда будете выдвигать детектор из гнезда.



### Обратная установка детектора вскрытия корпуса

1. Осторожно вставьте детектор из-под металлической скобы в квадратное отверстие в скобе, а затем задвиньте детектор вскрытия корпуса в его гнездо, чтобы он встал на место со щелчком.
2. Подсоедините обратно кабель к системной плате.
3. Установите на место крышку компьютера (смотрите раздел [Обратная установка крышки корпуса компактного компьютера](#)).


### Сброс детектора вскрытия корпуса

1. Включите (или перезапустите) компьютер.
2. Когда появится логотип DELL™, сразу нажмите клавишу <F2>.

Если вы не успели нажать эту клавишу и появился логотип операционной системы, дождитесь появления рабочего стола Microsoft® Windows®. Затем выключите компьютер и повторите попытку.



3. В меню **Settings** (Настройки) выберите **Security** (Безопасность), затем **Chassis Intrusion** (Вскрытие корпуса). С помощью клавиши **Tab**, **клавиш со стрелками** и клавиши **пробела** выберите требуемый вариант. Если вы изменили настройку, перейдите к кнопке **Apply** (Применить) и нажмите клавишу **Enter**.

 **ПРИМЕЧАНИЕ.** По умолчанию используется значение **On-Silent** (Включено-Ожидание).

4. Сохраните настройки BIOS и выйдите из программы настройки системы.

---

[Назад на страницу содержания](#)

## Крышка корпуса компактного компьютера

### Снятие крышки корпуса компактного компьютера

**⚠ ПРЕДУПРЕЖДЕНИЕ.** Перед тем как приступить к выполнению операций данного раздела, прочитайте указания по технике безопасности, прилагаемые к компьютеру. Дополнительные сведения о передовой практике в области техники безопасности смотрите на начальной странице раздела Regulatory Compliance (Соответствие стандартам), расположенной по адресу [www.dell.com/regulatory\\_compliance](http://www.dell.com/regulatory_compliance).

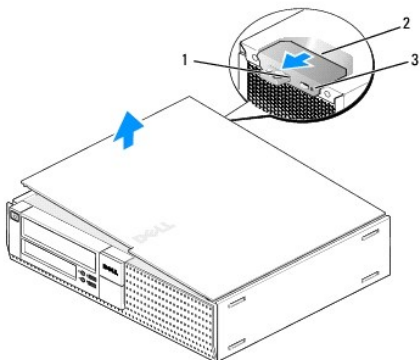
**⚠ ПРЕДУПРЕЖДЕНИЕ.** Во избежание поражения электрическим током обязательно отключайте компьютер от электросети перед снятием крышки корпуса.

1. Выполните процедуру в разделе [Перед началом работы с компьютером](#).
2. Если установлен защитный трос или замок (через кольцо для навесного замка), снимите его.

**📌 ПРИМЕЧАНИЕ.** Для удобства положите компьютер на бок перед тем, как приступите к работе с компонентами внутри шасси.

3. Найдите защелку крышки и сдвиньте ее назад, одновременно приподнимая край крышки рядом с защелкой.
4. Слегка приподняв край крышки рядом с защелкой, сдвиньте крышку к тому краю шасси, на котором расположена защелка, чтобы высвободить выступы на другом конце крышки из пазов в шасси.

**⚠ ПРЕДУПРЕЖДЕНИЕ.** Радиаторы графических адаптеров могут очень сильно нагреваться в процессе нормальной работы. Подождите, чтобы радиатор графического адаптера остыл, прежде чем прикасаться к нему.




1	кольцо для навесного замка	2	защелка крышки
3	гнездо защитного троса		

### Обратная установка крышки корпуса компактного компьютера

**⚠ ПРЕДУПРЕЖДЕНИЕ.** Перед тем как приступить к выполнению операций данного раздела, прочитайте указания по технике безопасности, прилагаемые к компьютеру. Дополнительные сведения о передовой практике в области техники безопасности смотрите на начальной странице раздела Regulatory Compliance (Соответствие стандартам), расположенной по адресу [www.dell.com/regulatory\\_compliance](http://www.dell.com/regulatory_compliance).

1. Убедитесь, что все кабели подсоединены, и уложите их, чтобы они не мешали.  
Осторожно потяните кабели питания на себя, чтобы они не застряли под дисками и дисковыми.  
2. Убедитесь, что внутри компьютера не остались инструменты или лишние детали.

3. Чтобы закрыть крышку, выполните следующее.
  - a. Совместите низ крышки с шарнирными выступами, расположенными вдоль нижнего края компьютера.
  - b. Используя шарнирные выступы как рычаг, опустите крышку вниз, чтобы закрыть ее.
  - c. Защелкните крышку, оттянув назад защелку крышки и затем отпустив защелку, когда крышка встанет на свое место.
  - d. Убедитесь, что крышка правильно встала на место, прежде чем перемещать компьютер.


 **ВНИМАНИЕ.** Чтобы подсоединить сетевой кабель, сначала подсоедините кабель к настенной розетке локальной сети, а затем подсоедините его к компьютеру.

4. Прикрепите подставку компьютера (если это применимо). Соответствующие инструкции смотрите в документации, прилагаемой к подставке.
5. Подключите компьютер и устройства к электросети и включите их.

После снятия и обратной установки крышки детектор вскрытия корпуса (может устанавливаться дополнительно на некоторых компьютерах), если таковой установлен и включен, выдает на экран указанное ниже сообщение при следующем запуске компьютера:

ALERT! Cover was previously removed. (ВНИМАНИЕ! Крышка была снята.)

6. Сбросьте детектор вскрытия корпуса, сменив значение параметра **Chassis Intrusion** (Вскрытие копуca) на **On** (Включено) или **On-Silent** (Включено- Ожидание). Смотрите раздел [Сброс детектора вскрытия корпуса](#).

 **ПРИМЕЧАНИЕ.** Если пароль администратора был установлен кем-то другим, обратитесь к своему администратору сети за информацией о том, как можно сбросить детектор вскрытия корпуса.

---

[Назад на страницу содержания](#)

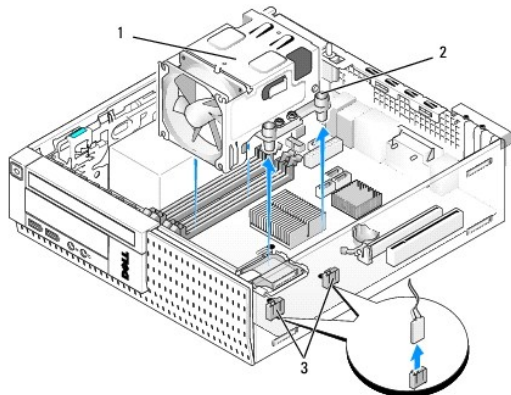
## Процессор

**⚠ ПРЕДУПРЕЖДЕНИЕ.** Перед началом работы с внутренними компонентами компьютера прочитайте инструкции по технике безопасности, прилагаемые к компьютеру. Дополнительные сведения о передовой практике в области техники безопасности смотрите на начальной странице раздела Regulatory Compliance (Соответствие стандартам), расположенной по адресу [www.dell.com/regulatory\\_compliance](http://www.dell.com/regulatory_compliance).

**⚡ ВНИМАНИЕ.** Во избежание повреждения внутренних компонентов компьютера в результате статического разряда снимите статическое электричество со своего тела, прежде чем будете прикасаться к любым электронным компонентам компьютера. Для этого можно прикоснуться к некрашеной металлической поверхности на шасси компьютера.

## Извлечение процессора

1. Выполните процедуру в разделе [Перед началом работы с компьютером](#).
2. Извлеките жесткий диск и кожух в сборе (смотрите раздел [Извлечение жесткого диска и кожуха в сборе](#)).
3. Извлеките оптический дисковод (смотрите раздел [Извлечение оптического дисковода](#)).
4. Если установлена внутренняя плата беспроводной сети, отсоедините плату от системной платы и отведите ее и кабель платы беспроводной сети в сторону от кожуха вентилятора (смотрите раздел [Внутренняя плата беспроводной сети - Извлечение](#)).
5. Извлеките все кабели, проложенные через направляющие на кожухе вентилятора.
6. Отсоедините два кабеля вентилятора от системной платы (смотрите раздел [Компоненты системной платы](#)).
7. Ослабьте два невыпадающих винта с каждой стороны блока радиатора, приподнимите блок радиатора и извлеките его из шасси.

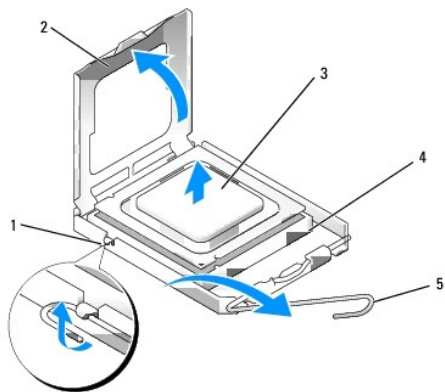


1	блок радиатора	2	стойка невыпадающего винта (4)
3	разъемы кабеля вентилятора (2)		

**⚠ ПРЕДУПРЕЖДЕНИЕ.** Блок радиатора может очень сильно нагреваться при обычной работе. Чтобы к нему можно было прикасаться, должно пройти определенное время после выключения компьютера.

**⚡ ВНИМАНИЕ.** Если только для нового процессора не требуется другой радиатор, повторно используйте первоначальный блок радиатора после замены процессора.

8. Снимите крышку процессора, переместив рычаг из-под центральной защелки на гнезде. Затем отведите рычаг, чтобы снять процессор.



1	центральная защелка крышки	2	крышка процессора
3	процессор	4	гнездо
5	рычажок фиксатора		

➡ **ВНИМАНИЕ.** При замене процессора не прикасайтесь ни к каким контактам внутри гнезда и не допускайте, чтобы какие-либо предметы падали на контакты в гнезде.

9. Аккуратно извлеките процессор из гнезда.

Оставьте рычажок фиксатора в верхнем положении, чтобы гнездо было готово для установки нового процессора.

## Установка процессора

➡ **ВНИМАНИЕ.** Снимите статическое электричество, прикоснувшись к неокрашенной металлической поверхности на задней панели компьютера.

➡ **ВНИМАНИЕ.** При замене процессора не прикасайтесь ни к каким контактам внутри гнезда и не допускайте, чтобы какие-либо предметы падали на контакты в гнезде.

1. Выполните процедуру в разделе [Перед началом работы с компьютером](#).

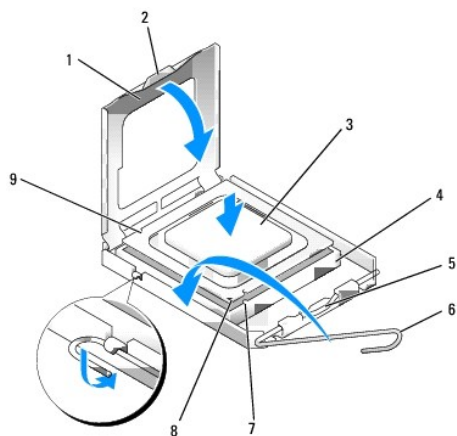
2. Распаковывая новый процессор, соблюдайте осторожность, чтобы не прикоснуться к нижней части процессора.

➡ **ВНИМАНИЕ.** Во избежание неустраняемого повреждения процессора и компьютера необходимо правильно установить процессор в гнездо перед включением компьютера.

3. Если рычаг фиксатора на гнезде не в верхнем положении, поднимите его.

4. Совместите переднюю и заднюю направляющие прорези на процессоре с передней и задней направляющими прорезями на гнезде.

5. Совместите контакты «1» на процессоре и гнезде.



1	крышка процессора	2	выступ
3	процессор	4	гнездо процессора
5	центральная защелка крышки	6	рычажок фиксатора
7	передняя направляющая выемка	8	индикатор контакта 1 на гнезде и процессоре
9	задняя направляющая выемка		

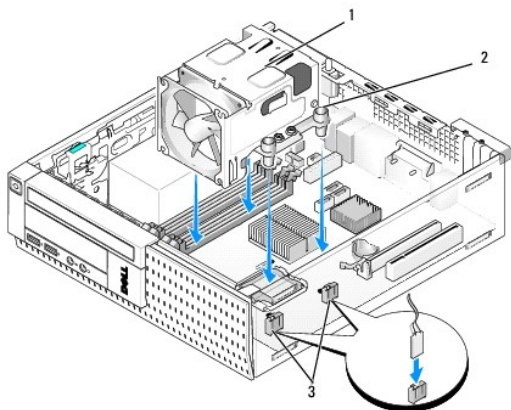
➡ **ВНИМАНИЕ.** Во избежание повреждения контактов правильно совместите процессор с гнездом и не прикладывайте к процессору особых усилий во время его установки.

6. Аккуратно вставьте процессор в гнездо и убедитесь, что он расположен правильно.
7. Когда процессор полностью установится в гнездо, закройте крышку процессора.  
Убедитесь в том, что выступ на крышке процессора расположен под центральной защелкой крышки на гнезде.
8. Переведите рычаг крепления гнезда назад к гнезду и зафиксируйте его на месте, чтобы закрепить процессор.
9. Удалите термопасту с нижней части радиатора.

➡ **ВНИМАНИЕ.** Не забудьте нанести новую термопасту. Новая термопаста необходима для обеспечения достаточного термического соединения, которое является обязательным условием для оптимальной работы процессора.

10. Нанесите новую термопасту на верхнюю поверхность процессора, по мере необходимости.
11. Установите на место блок радиатора.
  - a. Установите радиатор на место на системной плате.
  - b. Заверните четыре невыпадающих винта, которыми радиатор крепится к шасси.
  - c. Подсоедините два кабеля вентилятора обратно к системной плате.

➡ **ВНИМАНИЕ.** Убедитесь, что радиатор плотно встал на свое место и надежно закреплен.



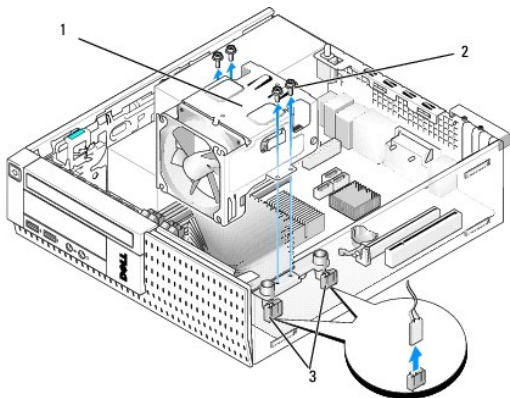
1	блок радиатора	2	невыпадающий винт в стойке (4)
3	разъемы кабеля вентилятора (2)		

12. Если в компьютере имелаcь плата беспроводной сети, которая была снята на предыдущем шаге, установите эту плату на место (смотрите раздел [Внутренняя плата беспроводной сети - Установка](#)).
13. Проложите кабели обратно через направляющие на кожухе вентилятора.
14. Установите на место оптический дисковод (смотрите раздел [Замена или установка оптического дисковода](#)).
15. Установите на место жесткий диск и кожух в сборе (смотрите раздел [Обратная установка жесткого диска и кожуха в сборе](#)).
16. Выполните процедуру в разделе [После работы с компьютером](#).

## Извлечение и обратная установка вентилятора и кожуха в сборе

Вентилятор и кожух в сборе можно извлекать и заменять без извлечения радиатора.

1. Выполните процедуру в разделе [Перед началом работы с компьютером](#).
2. Извлеките жесткий диск и кожух в сборе (смотрите раздел [Извлечение жесткого диска и кожуха в сборе](#)).
3. Извлеките оптический дисковод (смотрите раздел [Извлечение оптического дисковода](#)).
4. Если установлена внутренняя плата беспроводной сети, отсоедините плату от системной платы и отведите ее и кабель платы беспроводной сети в сторону от кожуха вентилятора (смотрите раздел [Внутренняя плата беспроводной сети - Извлечение](#)).
5. Извлеките кабели, проложенные через направляющие на кожухе вентилятора.
6. Отсоедините два кабеля вентилятора от системной платы (смотрите раздел [Компоненты системной платы](#)).
7. Выверните четыре винта, которыми вентилятор и кожух в сборе крепятся к радиатору.
8. Приподнимите вентилятор и кожух в сборе и извлеките из шасси.



1	вентилятор и кожух в сборе	2	винты крепления кожуха вентилятора (4)
3	разъемы кабеля вентилятора (2)		

9. Поместите новый вентилятор и кожух в сборе на радиатор, совместив резьбовые отверстия в кожухе с отверстиями в радиаторе.
10. Прикрепите кожух вентилятора к радиатору четырьмя винтами, вывернутыми на вышеописанном шаге.
11. Подсоедините два кабеля вентилятора к системной плате (смотрите раздел [Компоненты системной платы](#)).
12. Если в компьютере имелаcь плата беспроводной сети, которая была снята на предыдущем шаге, установите эту плату на место (смотрите раздел [Внутренняя плата беспроводной сети - Установка](#)).
13. Проложите кабели обратно через направляющие на кожухе вентилятора.
14. Установите на место оптический дисковод (смотрите раздел [Установка оптического диска](#)).
15. Установите на место жесткий диск и кожух в сборе.
16. Выполните процедуру в разделе [После работы с компьютером](#).

---

[Назад на страницу содержания](#)



[Назад на страницу содержания](#)

## Dell™ Optiplex™ 960 Мини-башня/Настольный компьютер/Компактный компьютер Руководство по обслуживанию

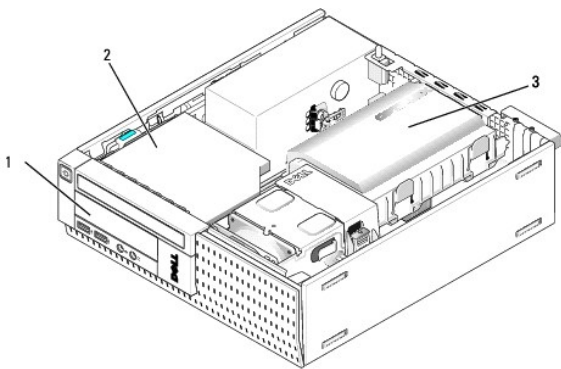
● [Диски и дисководы](#)

### Диски и дисководы

**ПРИМЕЧАНИЕ.** Если вы удаляете или добавляете устройство, которое влияет на аппаратные средства или конфигурацию RAID системы, может потребоваться изменение настроек BIOS. Дополнительную информацию смотрите в *Руководстве по технологиям Dell™*.

Компьютер поддерживает следующие устройства:

- 1 один 3,5-дюймовый жесткий диск SATA (последовательный ATA) или два 2,5-дюймовых жестких диска SATA
- 1 одно плоское устройство чтения мультимедийных карт или один плоский дисковод гибких дисков
- 1 один плоский оптический дисковод SATA
- 1 один диск eSATA (внешний)



1	3,5-дюймовый отсек для дополнительного плоского дисковода гибких дисков или плоского устройства чтения мультимедийных карт	2	плоский оптический дисковод
3	жесткий диск и кожух в сборе		

### Общие рекомендации по установке устройств SATA

Разъемы SATA на системной плате имеют маркировку SATA0, SATA1 и SATA2.

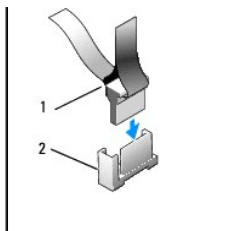
Жесткие диски должны быть подключены к разъемам SATA с меньшими номерами, в то время как все другие устройства SATA (например, оптический дисковод) должны быть подключены к остальным разъемам SATA, имеющим номер, который больше номера разъема, к которому подключен жесткий диск (или жесткие диски). Например, если у вас имеются два жестких диска SATA и один оптический дисковод SATA, подсоедините два жестких диска к разъемам SATA0 и SATA1, и подсоедините оптический дисковод SATA к разъему SATA2. (Смотрите местонахождение разъемов SATA на системной плате в разделе [Компоненты системной платы](#).)

### Подключение кабелей дисков и дисководов

При установке диска или дисковода подключаются два кабеля (кабель питания постоянным током и кабель передачи данных) к задней части диска или дисковода.

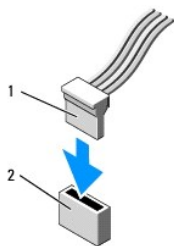
### Разъемы передачи данных





1	разъем кабеля передачи данных	2	разъем интерфейса SATA
---	-------------------------------	---	------------------------

### Разъемы питания

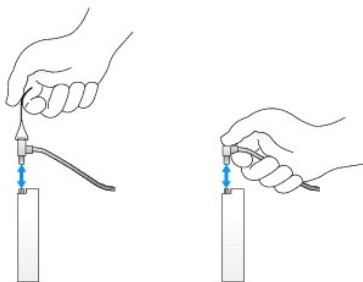


1	кабель питания	2	входной разъем питания
---	----------------	---	------------------------

### Подсоединение и отсоединение кабелей дисков и дисководов

При отсоединении кабеля с язычком, возьмитесь за цветной язычок и потяните за него, чтобы отсоединить разъем.

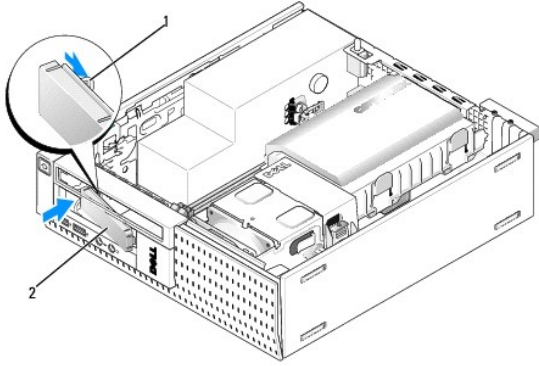
Подсоединяя и отсоединяя кабель данных SATA, держите его за черный разъем на каждом конце.



### Извлечение заглушек панели с дисковыми

При установке нового дискового выполните указанные ниже действия.

1. Выполните процедуру в разделе [Перед началом работы с компьютером](#).
2. Нажмите на фиксатор заглушки с внутренней стороны лицевой панели, чтобы высвободить заглушку панели с дисковыми. Снимите заглушку панели с дисковыми с передней части лицевой панели.



1	фиксатор	2	заглушка панели с дисковымидами
---	----------	---	---------------------------------

### Обратная установка заглушек панели с дисковымидами

Если вы извлекаете диск или дисковод и вам необходимо установить на место заглушки, выполните следующее.

1. Изнутри шасси наложите пластмассовую заглушку поверх отверстия отсека и вставьте фиксаторы с правого края заглушки в пазы с правой стороны отверстия отсека.
2. Вставьте левую сторону заглушки в отверстие, чтобы она встала на место со щелчком.

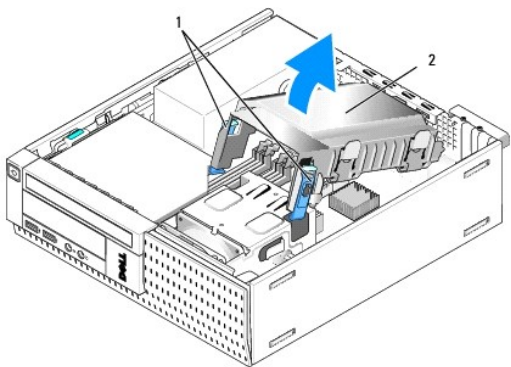
### Жесткий диск

Компьютер может включать один 3,5-дюймовый жесткий диск, или один или два 2,5-дюймовых жестких диска.

- ⚠ ПРЕДУПРЕЖДЕНИЕ.** Перед началом работы с внутренними компонентами компьютера прочитайте инструкции по технике безопасности, прилагаемые к компьютеру. Дополнительные сведения о передовой практике в области техники безопасности смотрите на начальной странице раздела Regulatory Compliance (Соответствие стандартам), расположенной по адресу [www.dell.com/regulatory\\_compliance](http://www.dell.com/regulatory_compliance).
- ⚠ ПРЕДУПРЕЖДЕНИЕ.** Для обеспечения защиты от поражения электрическим током перед снятием крышки всегда отсоединяйте компьютер от электрической розетки.
- ⚠ ВНИМАНИЕ.** Во избежание повреждения диска не кладите его на жесткую поверхность. Рекомендуется класть дисковод на достаточно мягкую поверхность, например на поролоновую подкладку.
- ⚠ ВНИМАНИЕ.** При обращении с 2,5-дюймовыми жесткими дисками не следует нажимать на металлическую сторону (с этикеткой диска). Это может привести к серьезному повреждению диска.
- 📌 ПРИМЕЧАНИЕ.** Если вы удаляете или добавляете диск, который влияет на конфигурацию RAID системы, может потребоваться изменение настроек BIOS. Дополнительную информацию смотрите в *Руководстве по технологиям Dell™*.

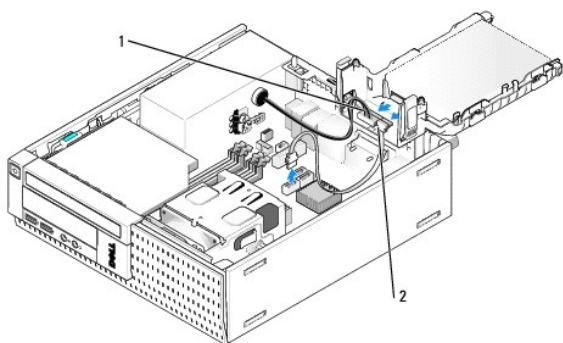
### Извлечение жесткого диска и кожуха в сборе

1. Выполните процедуру в разделе [Перед началом работы с компьютером](#).
2. Если кабели проложены сквозь кабельный желобок вдоль кожуха жесткого диска, извлеките их.
3. Сожмите две синих защелки с каждой стороны лотка для диска и приподнимите край рядом с блоком радиатора.
- ⚠ ВНИМАНИЕ.** Не вынимайте диск из корпуса компьютера за кабели. Это может привести к повреждению кабелей и разъемов.
4. Приподнимите жесткий диск и кожух в сборе и извлеките из компьютера.



1	защелки (2)	2	жесткий диск и кожух в сборе
---	-------------	---	------------------------------

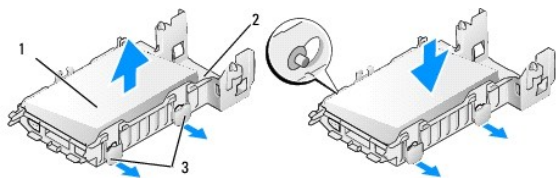
5. Отсоедините кабель питания P3 и кабель (или кабели) SATA от жесткого диска и кожуха в сборе. Если установлены два 2,5-дюймовых диска, запомните диск, подключенный к разъему SATA0 на системной плате (смотрите раздел [Компоненты системной платы](#)).



1	кабель питания	2	кабель передачи данных SATA
---	----------------	---	-----------------------------

### Извлечение жесткого диска

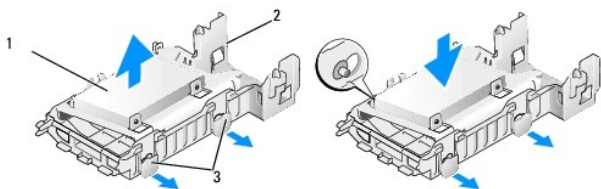
1. Перед извлечением жесткого диска, на котором хранятся необходимые данные, выполните резервное копирование этих данных.
2. Выполните процедуру в разделе [Перед началом работы с компьютером](#).
3. Положите компьютер на бок таким образом, чтобы системная плата находилась внизу.
4. Извлеките жесткий диск и кожух в сборе (смотрите раздел [Извлечение жесткого диска и кожуха в сборе](#)).
5. При извлечении 3,5-дюймового диска выполните следующее.
  - а. Извлеките старый жесткий диск из кожуха, слегка вытянув защелки, чтобы высвободить диск из кожуха.



1	3,5-дюймовый жесткий диск	2	кожух жесткого диска
3	защелки (2)		

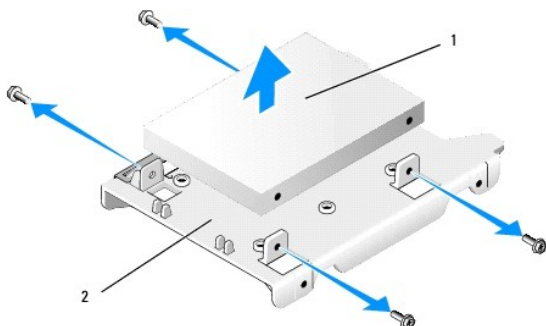
- б. Установите основной диск, предназначенный на замену. Перейдите к разделу [Замена жесткого диска](#) и пропустите остальные шаги этой процедуры.
6. При извлечении 2,5-дюймового диска выполните следующее.

а. Извлеките лоток 2,5-дюймового жесткого диска из кожуха, слегка вытянув защелки, чтобы высвободить контейнер.

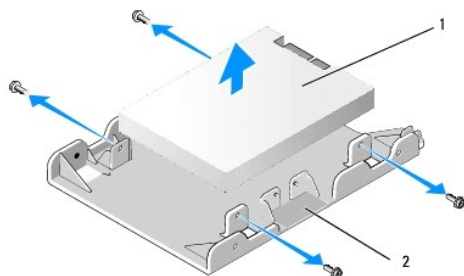


1	2,5-дюймовый жесткий диск с лотком	2	кожух жесткого диска
3	защелки (2)		

б. Отсоедините извлекаемый жесткий диск от 2,5-дюймового лотка, вывернув четыре винта (по два с каждой стороны), которыми он крепится к лотку. Основной жесткий диск крепится на плоской стороне 2,5-дюймового лотка, а второй жесткий диск крепится на U-образной стороне.

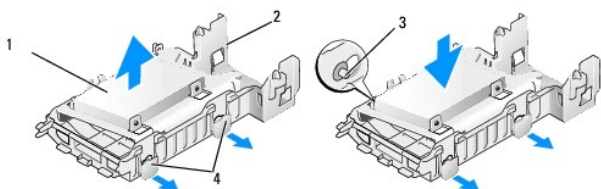


1	2,5-дюймовый жесткий диск, установленный как основной диск	2	лоток для 2,5-дюймового жесткого диска
---	--	---	--



1	2,5-дюймовый жесткий диск, установленный как второй диск	2	лоток для 2,5-дюймового жесткого диска
---	--	---	--

- с. Если основной 2,5-дюймовый жесткий диск был извлечен и будет заменяться вторым жестким диском, установленным на лоток, извлеките второй диск и закрепите его на плоской стороне 2,5-дюймового лотка.
- д. Если основной 2,5-дюймовый жесткий диск был извлечен, а второй жесткий диск не был установлен, установите основной жесткий диск. Перейдите к разделу [Замена жесткого диска](#) и пропустите остальные шаги этой процедуры.
- е. Установите лоток 2,5-дюймового жесткого диска в кожух, слегка вытянув защелки и совместив штыри внутри кожуха с отверстиями по краям лотка 2,5-дюймового жесткого диска.



1	2,5-дюймовый жесткий диск с лотком	2	кожух жесткого диска
3	штыри (по 2 с каждой стороны)	4	защелки (2)

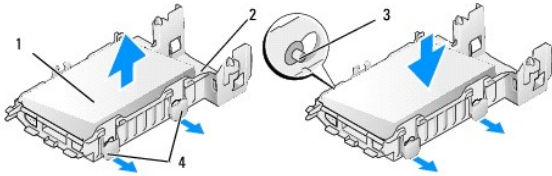
ф. Установите жесткий диск и кожух в сборе в шасси (смотрите раздел [Обратная установка жесткого диска и кожуха в сборе](#)).

## Замена жесткого диска

1. Распакуйте новый жесткий диск и подготовьте его к установке. Проверьте документацию, прилагаемую к диску, чтобы убедиться, что его конфигурация подходит к компьютеру.

**ВНИМАНИЕ.** Во избежание повреждения диска не кладите его на жесткую поверхность. Рекомендуется класть диск на достаточно мягкую поверхность, например на поролоновую подкладку.

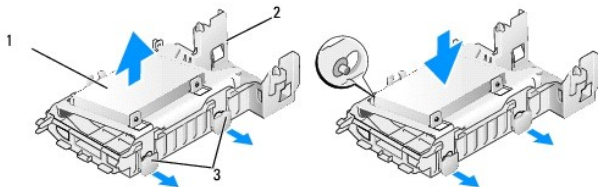
2. При обратной установке 3,5-дюймового диска выполните следующее.
  - а. Вставьте новый жесткий диск в кожух, слегка вытянув защелки и совместив штыри внутри кожуха с резьбовыми отверстиями по краям жесткого диска. Край жесткого диска с шильдиком должен быть обращен в сторону от кожуха, а край жесткого диска с разъемом должен быть обращен к защелкам кожуха.



1	2,5-дюймовый жесткий диск с лотком	2	кожух жесткого диска
3	штыри (по 2 с каждой стороны)	4	защелки (2)

- б. Установите жесткий диск и кожух в сборе в шасси (смотрите раздел [Обратная установка жесткого диска и кожуха в сборе](#)).

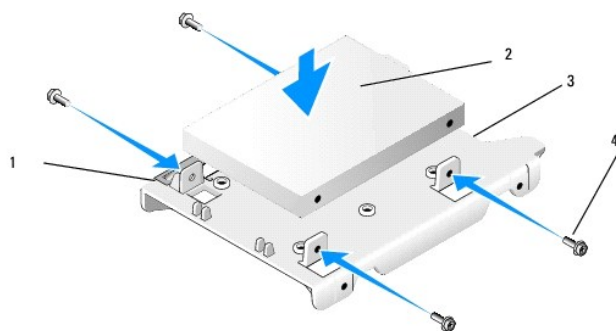
3. При установке 2,5-дюймового диска выполните следующее.
  - а. Извлеките жесткий диск и кожух в сборе, если это необходимо (смотрите раздел [Извлечение жесткого диска и кожуха в сборе](#)).
  - б. Извлеките лоток 2,5-дюймового жесткого диска из кожуха, слегка вытянув защелки, чтобы высвободить лоток.



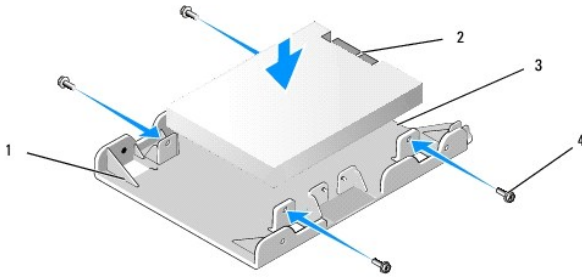
1	2,5-дюймовый жесткий диск с лотком	2	кожух жесткого диска
3	защелки (2)		

- в. Поместите новый жесткий диск на лоток. Расположите диск таким образом, чтобы при его установке в компьютер сторона жесткого диска с шильдиком была обращена к системной плате, резьбовые отверстия были совмещены с отверстиями в установочных скобах, а сторона диска с разъемом была обращена к вырезу для кабеля на лотке.

**ПРИМЕЧАНИЕ.** При установке жестких дисков на 2,5-дюймовый лоток основной жесткий диск необходимо устанавливать на плоской стороне лотка (при этом шильдик должен быть обращен в сторону от лотка), а второй жесткий диск необходимо устанавливать на U-образной стороне лотка (при этом шильдик должен быть обращен к лотку). В обеих конфигурациях сторона жестких дисков с разъемом должна быть обращена к вырезу для кабеля.

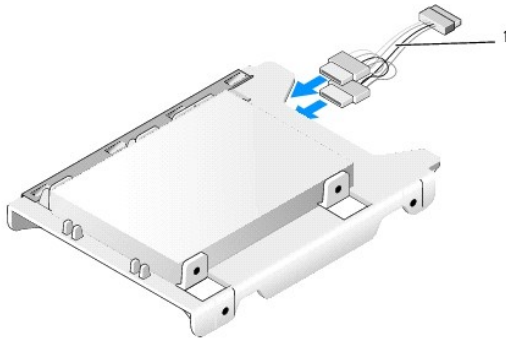


1	2,5-дюймовый жесткий диск	2	лоток для 2,5-дюймового жесткого диска
3	вырез для кабеля	4	винты (4)




1	лоток для 2,5-дюймового жесткого диска, U-образной стороной вверх	2	2,5-дюймовый жесткий диск, сторона с разъемом
3	вырез для кабеля	4	винты (4)

- d. Закрепите диск на лотке четырьмя винтами (по два с каждой стороны).
- e. Подсоедините разветвитель кабеля питания к жесткому диску (или жестким дискам) на лотке.



1	разветвитель кабеля питания
---	-----------------------------

- f. Установите лоток для диска в кожух диска, слегка вытянув защелки на кожухе диска и совместив штыри внутри кожуха с отверстиями по краям лотка для диска. Плоская сторона должна быть обращена к системной плате при установке жесткого диска и кожуха в сборе.
  - g. Установите жесткий диск и кожух в сборе в шасси (смотрите раздел [Обратная установка жесткого диска и кожуха в сборе](#)).
4. Убедитесь, что все кабельные разъемы надлежащим образом вставлены и кабели проложены через кабельные желобки.
  5. Выполните процедуру в разделе [После работы с компьютером](#).
  6. Повторно подключите к компьютеру питание и устройства ввода-вывода, по мере необходимости.
  7. Выполните следующее.
    - a. Включите компьютер.
    - b. Во время загрузки компьютера нажмите клавишу **F2** при появлении соответствующего приглашения, чтобы войти в **программу настройки системы** (дополнительную информацию смотрите в *Руководстве по технологиям Dell™*).
    - c. В меню **Settings** (Настройки) выберите **Drives** (Диски и дисководы) и выберите **Drives** (Диски и дисководы) в подменю.
    - d. При необходимости включите порт SATA1 для поддержки второго жесткого диска. Если были изменены какие-либо настройки, нажмите кнопку **Apply** (Применить).
    - e. Проверьте, правильно ли отображается информация о порте SATA.
    - f. Если был установлен незагрузочный основной жесткий диск, вставьте загрузочный диск в загрузочный дисковод.
    - g. Нажмите кнопку **Exit** (Выход).
  8. При необходимости нажмите клавишу **F12** во время запуска компьютера, чтобы войти в **Boot Drive Menu** (Меню загрузочного дисковода). Выберите загрузочный дисковод и продолжите.
  9. После загрузки операционной системы разбейте новый диск на разделы и выполните его логическое форматирование, если это необходимо.

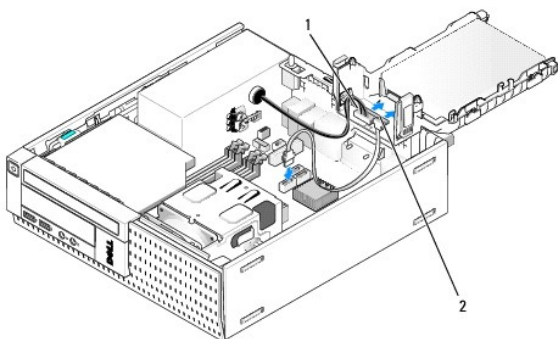
 **ПРИМЕЧАНИЕ.** Подробные инструкции можно найти в документации по операционной системе.

10. Проверьте жесткий диск, запустив диагностическую программу Dell Diagnostics (смотрите *Руководство по технологиям Dell™*).

11. При необходимости установите загрузочную операционную систему на основном жестком диске. Смотрите документацию, прилагаемую к операционной системе.

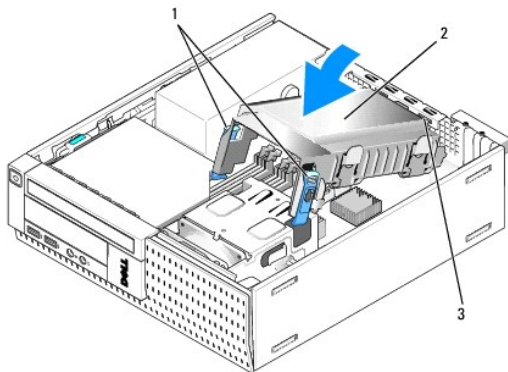
## Обратная установка жесткого диска и кожуха в сборе

1. Подсоедините кабель питания P3 от блока питания к диску (или дискам).
2. Если в кожух в сборе установлен один жесткий диск, подсоедините кабель данных SATA к диску и разъему SATA0 на системной плате.
3. Если в кожух в сборе установлены два жестких диска, подсоедините кабель SATA от основного диска к разъему SATA0 на системной плате, а кабель SATA от второго диска к разъему SATA1.



1	кабель питания	2	кабель данных SATA
---	----------------	---	--------------------

4. Проверьте все разъемы, чтобы убедиться в правильном подключении кабелей и надежной фиксации разъемов.
5. Осторожно вставьте выступы жесткого диска и кожуха в сборе в установочные пазы на задней стороне шасси и поверните кожух в сборе, чтобы он встал на место со щелчком.



1	защелки (2)	2	жесткий диск и кожух в сборе
3	установочные выступы кожуха и пазы (3)		

6. Проложите кабели данных SATA и ранее удаленные кабели через кабельный желобок на боковой поверхности кожуха жесткого диска.

## Оптический дисковод

**⚠ ПРЕДУПРЕЖДЕНИЕ.** Перед тем как приступить к выполнению операций данного раздела, прочитайте указания по технике безопасности, прилагаемые к компьютеру. Дополнительные сведения о передовой практике в области техники безопасности смотрите на начальной странице раздела Regulatory Compliance (Соответствие стандартам), расположенной по адресу [www.dell.com/regulatory\\_compliance](http://www.dell.com/regulatory_compliance).

**⚠ ПРЕДУПРЕЖДЕНИЕ.** Для обеспечения защиты от поражения электрическим током перед снятием крышки всегда отсоединяйте компьютер от электрической розетки.

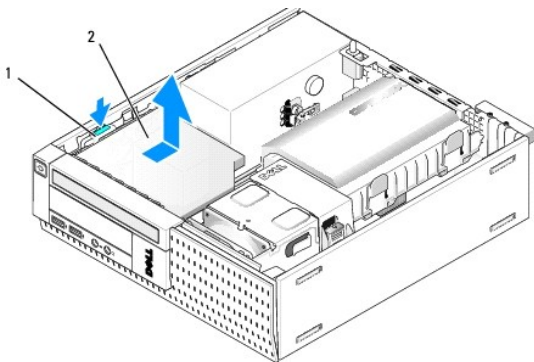
## Извлечение оптического дисковода



1. Выполните процедуру в разделе [Перед началом работы с компьютером](#).
2. Положите компьютер на бок таким образом, чтобы системная плата находилась внизу.

**ВНИМАНИЕ.** Не вынимайте диск из корпуса компьютера за кабели. Это может привести к повреждению кабелей и разъемов.

3. Отсоедините кабель питания и кабель данных от оптического дисковод.
4. Нажмите на защелку дисковода, сдвиньте дисковод в сторону задней части компьютера, затем приподнимите дисковод и извлеките его из шасси.

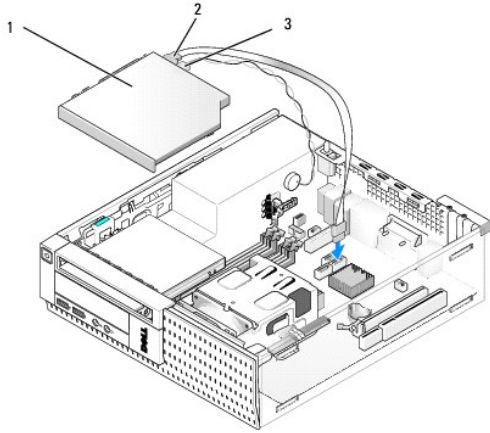


1	защелка дисковода	2	оптический дисковод
---	-------------------	---	---------------------

5. Если оптический дисковод не устанавливается обратно после извлечения, выполните следующее.
  - a. Извлеките жесткий диск и кожух в сборе (смотрите раздел [Извлечение жесткого диска и кожуха в сборе](#)).
  - b. Отсоедините кабель SATA от системной платы и извлеките кабель из шасси.
  - c. Установите на место жесткий диск и кожух в сборе.
6. Выполните процедуру в разделе [После работы с компьютером](#).

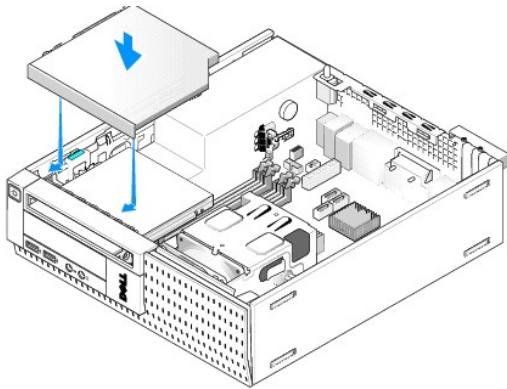
## Установка оптического диска

1. Распакуйте дисковод и подготовьте его к установке. Прочитайте документацию к дискуводу и убедитесь, что его конфигурация соответствует компьютеру.
2. Выполните процедуру в разделе [Перед началом работы с компьютером](#).
3. Извлеките жесткий диск и кожух в сборе, если они установлены (смотрите раздел [Извлечение жесткого диска и кожуха в сборе](#)).
4. Подсоедините кабель питания P6 и кабель данных SATA к дискуводу. Подсоедините другой конец кабеля SATA к разъему SATA1 или SATA2 на системной плате.



1	оптический дисковод	2	кабель данных
3	кабель питания		

5. Осторожно поместите дисковод в отсек и задвиньте его вперед, чтобы он встал на место со щелчком.



6. Проверьте правильность подключения всех кабелей.
7. Установите на место жесткий диск и кожух в сборе (смотрите раздел [Обратная установка жесткого диска и кожуха в сборе](#)).
8. Проверьте укладку кабеля. Проложите кабели через кабельные направляющие, чтобы обеспечить нормальное прохождение потока воздуха от вентилятора и через вентиляционные отверстия.
9. Выполните процедуру в разделе [После работы с компьютером](#).
10. Инструкции по установке дополнительных программ, необходимых для работы дисковода, смотрите в документации, прилагаемой к диску.
11. Войдите в программу настройки системы и выберите соответствующий пункт в меню Drive (Диск) (смотрите *Руководство по технологиям Dell™*).
12. Убедитесь, что компьютер работает правильно, запустив диагностическую программу Dell Diagnostics (смотрите *Руководство по технологиям Dell™*).

## Дисковод гибких дисков

**⚠ ПРЕДУПРЕЖДЕНИЕ.** Перед тем как приступить к выполнению операций данного раздела, прочитайте указания по технике безопасности, прилагаемые к компьютеру. Дополнительные сведения о передовой практике в области техники безопасности смотрите на начальной странице раздела Regulatory Compliance (Соответствие стандартам), расположенной по адресу [www.dell.com/regulatory\\_compliance](http://www.dell.com/regulatory_compliance).

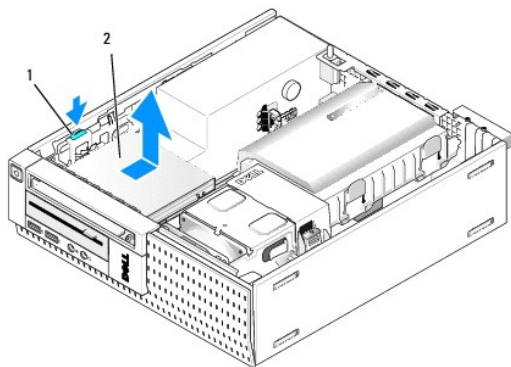
**⚠ ПРЕДУПРЕЖДЕНИЕ.** Для обеспечения защиты от поражения электрическим током перед снятием крышки всегда отсоединяйте компьютер от электрической розетки.

## Извлечение дисковода гибких дисков

1. Если извлекаемый дисковод гибких дисков не будет устанавливаться обратно, выполните следующее.
  - a. Запустите компьютер и нажмите клавишу F2 при появлении приглашения, чтобы войти в **программу настройки** системы (смотрите *Руководство по технологиям Dell™*).
  - b. В меню **Settings** (Настройки) выберите **Drives** (Диски и дисководы), затем **Diskette Drive** (Дисковод гибких дисков).
  - c. Выберите **Disable** (Отключить), чтобы отключить дисковод гибких дисков.
  - d. Нажмите **Apply** (Применить), затем **Exit** (Выход).
  - e. Перезагрузите компьютер и выключите его питание.
2. Выполните процедуру в разделе [Перед началом работы с компьютером](#).
3. Извлеките оптический дисковод (смотрите раздел [Извлечение оптического дисковода](#)).

**ВНИМАНИЕ.** Не вынимайте дисковод из корпуса компьютера за кабели. Это может привести к повреждению кабелей и разъемов.

4. При извлечении дисковода гибких дисков нажмите на защелку дисковода, чтобы высвободить его.
5. Осторожно приподнимите кабель данных и отсоедините от краевого соединителя кабеля данных дисковода гибких дисков.

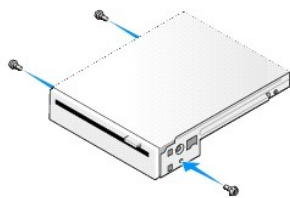


1	защелка дисковода	2	дисковод гибких дисков
---	-------------------	---	------------------------

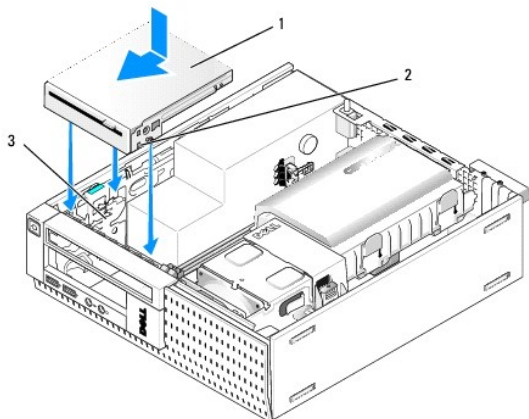
6. Нажмите на защелку дисковода и задвиньте дисковод гибких дисков в сторону задней части компьютера. Затем приподнимите его и извлеките из шасси.
7. Если дисковод не заменяется никаким другим устройством, выполните следующее.
  - a. Отсоедините кабель данных дисковода от разъема на системной плате и извлеките его из шасси.
  - b. Снимите лицевую панель (смотрите раздел [Снимите лицевую панель](#)).
  - c. Установите заглушку (если таковая имеется) в лицевую панель, чтобы закрыть отсек дисковода.
  - d. Выверните винты с буртиком из дисковода и вверните их с внутренней стороны заглушки лицевой панели.
  - e. Установите на место лицевую панель (смотрите раздел [Обратная установка лицевой панели](#)).
  - f. Выполните процедуру в разделе [После работы с компьютером](#).

## Установка дисковода гибких дисков

1. При установке дисковода гибких дисков в отсек, который до этого не использовался выполните следующее.
  1. Выполните процедуру в разделе [Перед началом работы с компьютером](#).
  1. Снимите лицевую панель (смотрите раздел [Снимите лицевую панель](#)).
  1. Извлеките заглушку отсека дисковода гибких дисков из лицевой панели (смотрите раздел [Извлечение заглушек панели с дисководами](#)).
  1. Выверните винты с буртиком из заглушки отсека дисковода и вверните их в дисковод гибких дисков.
2. Если устанавливается другой дисковод гибких дисков, а не тот, который был извлечен, выверните три винта с буртиком из извлеченного дисковода гибких дисков и вверните их в новый дисковод гибких дисков.

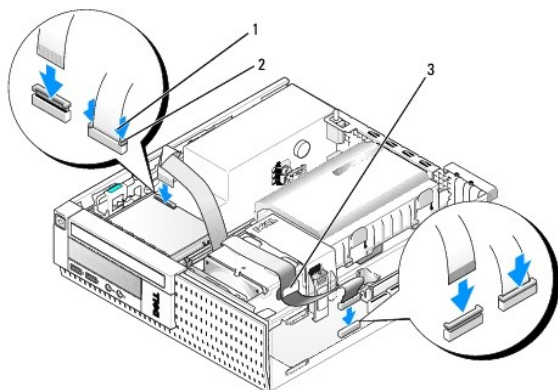


3. Совместите винты на дисковом устройстве с пазами в скобе на компьютере и осторожно вставьте дисковод, чтобы он встал на место со щелчком.



1	дисковод гибких дисков	2	винты (3)
3	пазы в скобе (3)		

4. Вставьте кабель данных в разъем на системной плате (смотрите раздел [Компоненты системной платы](#)). Проложите кабель данных под направляющими по краям кожуха вентилятора.



1	защелка кабеля	2	краевой соединитель кабеля данных дисковода гибких дисков
3	направляющая кабеля		

5. Вставьте кабель дисковода гибких дисков в защелку кабеля на дисковом устройстве гибких дисков и нажмите на защелку, чтобы зафиксировать ее (при этом должен быть слышен щелчок).
6. Установите на место жесткий диск и кожух в сборе (смотрите раздел [Обратная установка жесткого диска и кожуха в сборе](#)).
7. Установите на место оптический дисковод (смотрите раздел [Установка оптического диска](#)).
8. Проверьте правильность подключения и прокладки всех кабелей.
9. Выполните процедуру в разделе [После работы с компьютером](#).
10. При добавлении дисковода гибких дисков в компьютерную систему выполните следующее.

- a. Запустите компьютер и нажмите клавишу F2 при появлении приглашения, чтобы войти в **программу настройки** системы (смотрите *Руководство по технологиям Dell™*).
  - b. В меню Settings (Настройки) выберите Drives (Диски и дисководы), затем Diskette Drive (Дисковод гибких дисков).
  - c. Выберите Enable (Включить), чтобы включить дисковод гибких дисков.
  - d. Нажмите Apply (Применить), затем Exit (Выход).
  - e. Перезагрузите компьютер.
11. Убедитесь, что компьютер работает правильно, запустив диагностическую программу Dell Diagnostics (смотрите *Руководство по технологиям Dell™*).

## Устройство чтения карт памяти

**⚠ ПРЕДУПРЕЖДЕНИЕ.** Перед тем как приступить к выполнению операций данного раздела, прочитайте указания по технике безопасности, прилагаемые к компьютеру. **Дополнительные сведения о передовой практике в области техники безопасности смотрите на начальной странице раздела Regulatory Compliance (Соответствие стандартам), расположенной по адресу [www.dell.com/regulatory\\_compliance](http://www.dell.com/regulatory_compliance).**

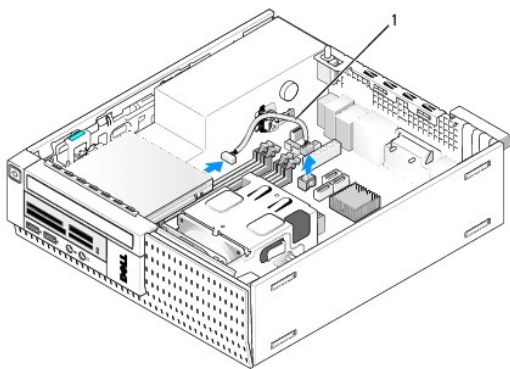
**⚠ ПРЕДУПРЕЖДЕНИЕ.** Для обеспечения защиты от поражения электрическим током перед снятием крышки всегда отсоединяйте компьютер от электрической розетки.

## Извлечение устройства чтения мультимедийных карт

1. Выполните процедуру в разделе [Перед началом работы с компьютером](#).
2. Положите компьютер на бок таким образом, чтобы системная плата находилась внизу.
3. Извлеките жесткий диск и кожух в сборе (смотрите раздел [Извлечение жесткого диска и кожуха в сборе](#)).
4. Извлеките оптический дисковод (смотрите раздел [Извлечение оптического дисковода](#)).

**⚠ ВНИМАНИЕ.** Не вынимайте дисковод из корпуса компьютера за кабели. Это может привести к повреждению кабелей и разъемов.

5. Отсоедините кабель от устройства чтения мультимедийных карт.



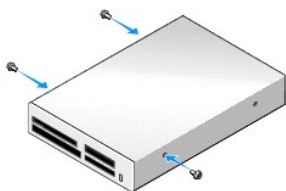
1 кабель данных устройства чтения мультимедийных карт

6. Нажмите на защелку дисковода и задвиньте устройство чтения мультимедийных карт в сторону задней части компьютера. Затем приподнимите устройство чтения мультимедийных карт и извлеките его из шасси.
7. Если устройство чтения мультимедийных карт не заменяется никаким другим устройством, выполните следующее.
  - a. Отсоедините кабель устройства чтения мультимедийных карт от внутреннего разъема USB на системной плате и извлеките его из шасси.
  - b. Установите на место жесткий диск и кожух в сборе (смотрите раздел [Обратная установка жесткого диска и кожуха в сборе](#)).
  - c. Снимите лицевую панель (смотрите раздел [Снимите лицевую панель](#)).
  - d. Установите заглушку (если таковая имеется) в лицевую панель, чтобы закрыть отсек устройства чтения мультимедийных карт.
  - e. Выверните винты с буртиком из устройства чтения мультимедийных карт и вверните их с внутренней стороны заглушки лицевой панели.
  - f. Установите на место лицевую панель (смотрите раздел [Обратная установка лицевой панели](#)).

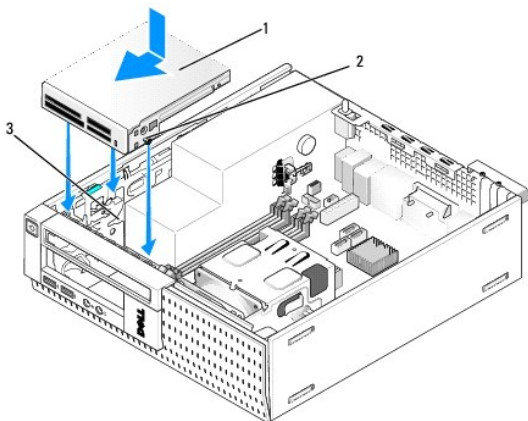
- g. Выполните процедуру в разделе [После работы с компьютером](#).

## Установка или обратная установка устройства чтения мультимедийных карт

1. Если вы заменяете одно устройство чтения мультимедийных карт другим, выверните винты с буртиками из старого устройства чтения мультимедийных карт и вверните их в новое устройство.
2. Если вы устанавливаете устройство чтения мультимедийных карт в свободный отсек для устройства чтения мультимедийных карт, выполните следующие шаги.
  - a. Выполните процедуру в разделе [Перед началом работы с компьютером](#).
  - b. Положите компьютер на бок таким образом, чтобы системная плата находилась внизу.
  - c. Снимите лицевую панель (смотрите раздел [Снимите лицевую панель](#)).
  - d. Извлеките заглушку отсека дисководов из лицевой панели.
  - e. Выверните три винта с буртиками с внутренней стороны заглушки отсека дисководов и вверните их в устройство чтения мультимедийных карт памяти.
  - f. Извлеките жесткий диск и кожух в сборе (смотрите раздел [Извлечение жесткого диска и кожуха в сборе](#)).

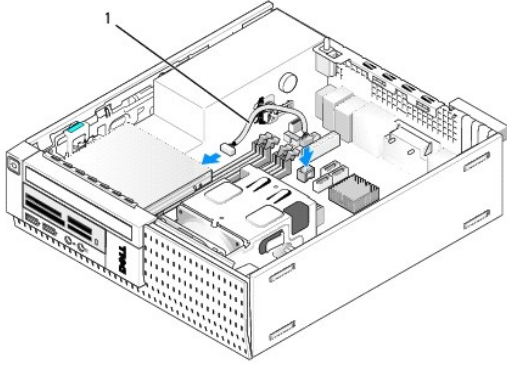


3. Совместите винты на устройстве чтения мультимедийных карт с пазами в скобе на компьютере и осторожно задвиньте его вперед, чтобы он встал на место со щелчком.



1	устройство чтения мультимедийных карт	2	винты (3)
3	направляющие ограничителя (3)		

4. Подсоедините кабель устройства чтения мультимедийных карт к разъемам на устройстве и внутреннему разъему USB на системной плате (смотрите раздел [Компоненты системной платы](#)).

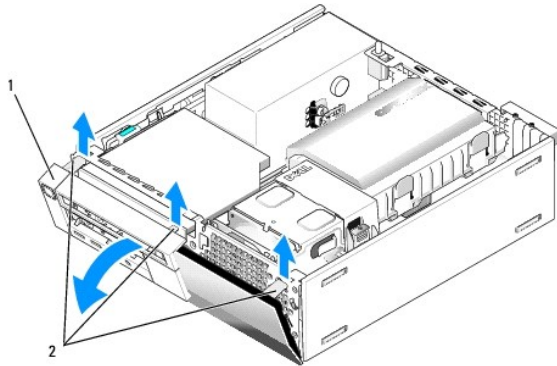


1	кабель данных устройства чтения мультимедийных карт
---	---

5. Установите на место оптический дисковод (смотрите раздел [Установка оптического диска](#)).
6. Установите на место жесткий диск и кожух в сборе (смотрите раздел [Обратная установка жесткого диска и кожуха в сборе](#)).
7. Проверьте правильность подключения всех кабелей.
8. Проверьте укладку кабеля. Проложите кабели через направляющие кабеля, чтобы обеспечить нормальное прохождение воздуха через вентилятор и вентиляционные отверстия.
9. Выполните процедуру в разделе [После работы с компьютером](#).
10. Инструкции по установке дополнительных программ, необходимых для работы диска, см. в документации, поставляемой с диском.
11. Убедитесь, что компьютер работает правильно, запустив диагностическую программу Dell Diagnostics (смотрите *Руководство по технологиям Dell™*).

## Снимите лицевую панель

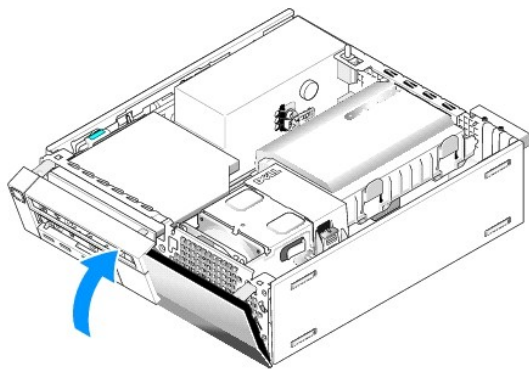
Приподнимите три фиксатора передней крышки, чтобы высвободить верхний край крышки. Опустите крышку вниз и снимите ее с шасси.



1	лицевая панель	2	фиксаторы (3)
---	----------------	---	---------------

## Обратная установка лицевой панели

Чтобы установить лицевую панель на место, вставьте зацепы в нижней части лицевой панели в предусмотренные для этой цели пазы в основании шасси и поверните лицевую панель к шасси, чтобы она встала на место со щелчком.



---

[Назад на страницу содержания](#)



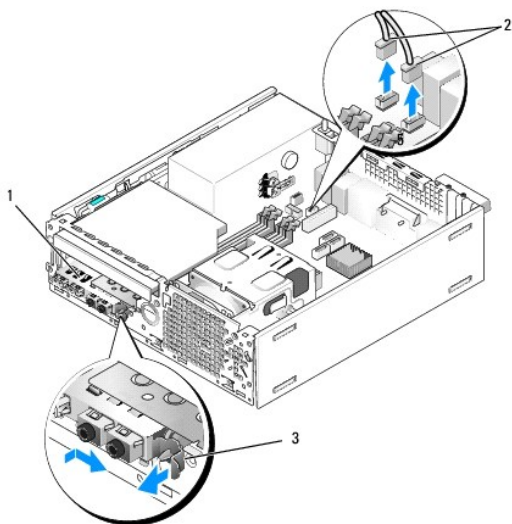
## Плата ввода-вывода в сборе

### Извлечение платы ввода-вывода в сборе

**⚠ ПРЕДУПРЕЖДЕНИЕ.** Перед началом работы с внутренними компонентами компьютера прочитайте инструкции по технике безопасности, прилагаемые к компьютеру. Дополнительные сведения о передовой практике в области техники безопасности смотрите на начальной странице раздела Regulatory Compliance (Соответствие стандартам), расположенной по адресу [www.dell.com/regulatory\\_compliance](http://www.dell.com/regulatory_compliance).

**⚠ ПРЕДУПРЕЖДЕНИЕ.** Во избежание поражения электрическим током обязательно отключайте компьютер от электросети перед снятием крышки корпуса.

1. Выполните процедуру в разделе [Перед началом работы с компьютером](#).
2. Извлеките жесткий диск и кожух в сборе (смотрите раздел [Извлечение жесткого диска и кожуха в сборе](#)).
3. Извлеките оптический дисковод (смотрите раздел [Извлечение оптического дисковода](#)).
4. Извлеките дисковод гибких дисков, если он установлен (смотрите раздел [Извлечение дисковода гибких дисков](#)).
5. Снимите лицевую панель (смотрите раздел [Снимите лицевую панель](#)).
6. Отсоедините кабели платы ввода-вывода в сборе от системной платы (смотрите раздел [Компоненты системной платы](#)).




1	плата ввода-вывода в сборе	2	разъемы/кабели платы ввода-вывода в сборе
3	защелка		

7. Осторожно потяните защелку платы ввода-вывода в сборе вперед и сдвиньте плату ввода-вывода в сборе вправо, чтобы высвободить ее из установочного паза. Сдвиньте плату ввода-вывода в сборе в сторону от передней панели, одновременно вытягивая кабели платы ввода-вывода в сборе из передней части шасси.
8. Если вы не устанавливаете плату ввода-вывода в сборе, выполните следующее:
  - а. Установите на место жесткий диск и кожух в сборе (смотрите раздел [Обратная установка жесткого диска и кожуха в сборе](#)).
9. Выполните процедуру в разделе [После работы с компьютером](#).

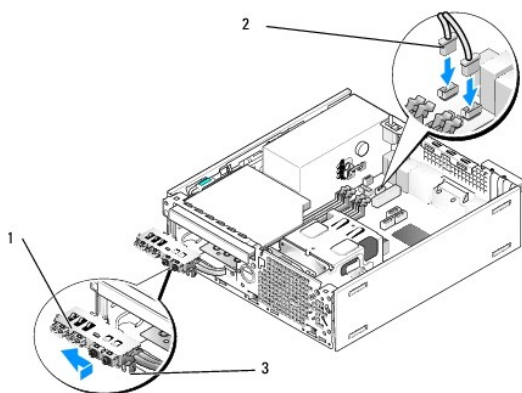
## Обратная установка платы ввода-вывода в сборе

Чтобы установить плату ввода-вывода в сборе на место, выполните следующее.

1. Снимите крышку корпуса компьютера, если она установлена (смотрите раздел [Компоненты системной платы](#)).

 **ПРИМЕЧАНИЕ.** С помощью направляющих на скобе платы ввода-вывода в сборе установите эту плату на место и зафиксируйте панель на своем месте с помощью паза на скобе платы ввода-вывода в сборе.

2. Снимите лицевую панель (смотрите раздел [Снимите лицевую панель](#)).
3. Пропустите кабели платы ввода-вывода в сборе в переднюю часть шасси через отверстие для платы ввода-вывода в сборе, пока плата в сборе не встанет на своем месте. Убедитесь, что защелка обращена вправо (в сторону решетки).
4. Когда блок разъемов ввода-вывода встанет заподлицо с передней панелью, сдвиньте его вправо, затем сдвиньте его влево и вдавите его, чтобы он встал на место со щелчком. Имейте в виду, что при смещении блока разъемов влево выступ с левого края блока разъемов попадет в паз в передней панели.



1	плата ввода-вывода в сборе	2	кабели, разъемы платы ввода-вывода в сборе (2)
3	защелка		

5. Подсоедините разъемы кабелей платы ввода-вывода в сборе к соответствующим разъемам на системной плате (смотрите раздел [Компоненты системной платы](#)).
6. Присоедините кабели платы ввода-вывода в сборе в пучок кабелей, проходящий через среднюю часть шасси.
7. Установите на место лицевую панель (смотрите раздел [Обратная установка лицевой панели](#)).
8. Выполните процедуру в разделе [После работы с компьютером](#).
9. Перезагрузите компьютер и попробуйте использовать панель ввода-вывода, чтобы убедиться, что она работает надлежащим образом.

[Назад на страницу содержания](#)

## Блок питания

### Замена блока питания

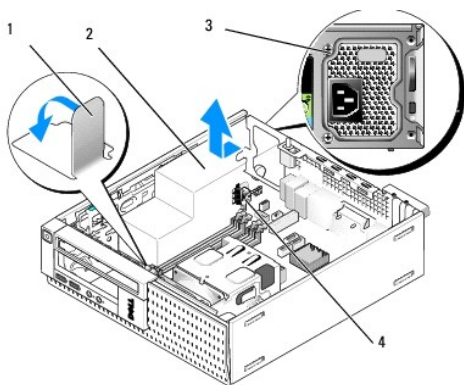
**⚠ ПРЕДУПРЕЖДЕНИЕ.** Перед началом работы с внутренними компонентами компьютера прочитайте инструкции по технике безопасности, прилагаемые к компьютеру. Дополнительные сведения о передовой практике в области техники безопасности смотрите на начальной странице раздела Regulatory Compliance (Соответствие стандартам), расположенной по адресу [www.dell.com/regulatory\\_compliance](http://www.dell.com/regulatory_compliance).

**ⓘ ВНИМАНИЕ.** Во избежание повреждения внутренних компонентов компьютера в результате статического разряда снимите статическое электричество со своего тела, прежде чем будете прикасаться к любым электронным компонентам компьютера. Для этого можно прикоснуться к некрашеной металлической поверхности на шасси компьютера.

1. Выполните процедуру в разделе [Перед началом работы с компьютером](#).
2. Если он установлен, извлеките оптический дисковод (смотрите раздел [Извлечение оптического дисковода](#)).
3. Если они установлены, извлеките дисковод гибких дисков или устройство чтения мультимедийных карт (смотрите раздел [Дисковод гибких дисков](#)).
4. Извлеките жесткий диск и кожух в сборе (смотрите раздел [Извлечение жесткого диска и кожуха в сборе](#)).
5. Отсоедините кабели питания постоянным током от системной платы и дисководов.

**📌 ПРИМЕЧАНИЕ.** Запомните, как уложены кабели питания постоянным током под выступами в шасси компьютера, по мере отсоединения их от системной платы и дисководов. Необходимо правильно уложить эти кабели при обратной установке, чтобы предотвратить их зажатие или перегиб.

6. Отсоедините датчик температуры от блока питания.
7. Выверните винты на тыльной стороне блока питания, которыми он крепится к шасси.
8. В передней части блока питания отогните вверх блокирующую пластинку, чтобы можно было сдвинуть блок питания вперед.
9. Сдвиньте блок питания в направлении передней части компьютера примерно на 2 см, приподнимите его и извлеките из шасси.

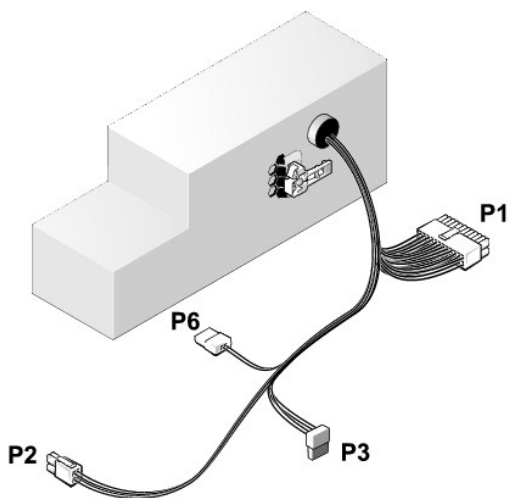


1	блокирующая пластинка	2	блок питания
3	крепежный винт (2)	4	датчик температуры

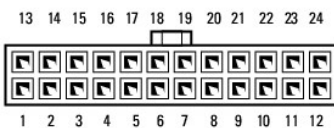
10. Задвиньте на место блок питания, устанавливаемый на замену.
11. Слегка отогните вниз блокирующую пластинку со стороны передней части блока питания, чтобы блок питания не мог сдвинуться вперед.

12. Вверните обратно винты, которыми блок питания крепится к задней панели шасси компьютера.
  13. Прикрепите датчик температуры обратно к блоку питания.
  14. Подсоедините кабели питания постоянным током обратно к системной плате и дисководам (смотрите раздел [Компоненты системной платы](#) и раздел [Диски и дисководы](#)).
  15. Установите на место дисковод гибких дисков или устройство чтения мультимедийных карт (смотрите раздел [Установка дисковода гибких дисков](#)).
  16. Установите на место оптический дисковод (смотрите раздел [Установка оптического диска](#)).
  17. Установите на место жесткий диск и кожух в сборе (смотрите раздел [Обратная установка жесткого диска и кожуха в сборе](#)).
  18. Выполните процедуру в разделе [После работы с компьютером](#).
  19. Подсоедините кабель питания переменным током к разъему питания переменным током на блоке питания.
- ⚠ ВНИМАНИЕ.** Чтобы подсоединить сетевой кабель, подсоедините кабель к настенной розетке локальной сети, а затем подсоедините его к компьютеру.
20. Подключите компьютер и устройства к электросети и включите их.

## Разъемы питания постоянным током



### Разъем питания постоянным током P1



Номер контакта	Название сигнала	Провод 18-AWG
1	+3,3 VDC	Оранжевый
2	+3,3 VDC	Оранжевый
3	GND	Черный
4	VCC (+5 V)	Красный
5	GND	Черный
6	VCC (+5 V)	Красный
7	GND	Черный

8	PS_PWRGOOD*	Серый
9	P5AUX	Фиолетовый
10	V_12PO_DIG	Желтый
11	V_12PO_DIG	Желтый
12	+3,3 V	Оранжевый
13 (не обязательно)	+3,3 V	Оранжевый
14	-12 V*	синим светом
15	GND	Черный
16	PWR_PS_ON	Зеленый
17	GND	Черный
18	GND	Черный
19	GND	Черный
20	NC	NC
21	VCC (+5V)	Красный
22	VCC (+5V)	Красный
23	VCC (+5V)	Красный
24	GND	Черный

\*Используйте провод 22-AWG вместо провода 18-AWG.

### Разъем питания постоянным током P2



Номер контакта	Название сигнала	Провод 18-AWG
1	GND	Черный
2	GND	Черный
3	+12 VDC	Желтый
4	+12 VDC	Желтый

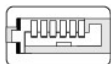
### Разъем питания постоянным током P3



Номер контакта	Название сигнала	Провод 18-AWG
1	+3,3 VDC	Оранжевый
2	GND	Черный
3	+5 VDC	Красный
4	GND	Черный
5	+12 VDC	Желтый

### Датчик температуры P5

### Разъем питания постоянным током P6



654321

<b>Номер контакта</b>	<b>Название сигнала</b>	<b>Провод 18-AWG</b>
1	Не применимо	Не применимо
2, 3	+5 VDC	Красный
4	Не применимо	Не применимо
5, 6	COM	Черный

---

[Назад на страницу содержания](#)

## Внутренний динамик

### Установка внутреннего динамика

Внутренний динамик является дополнительным устройством.

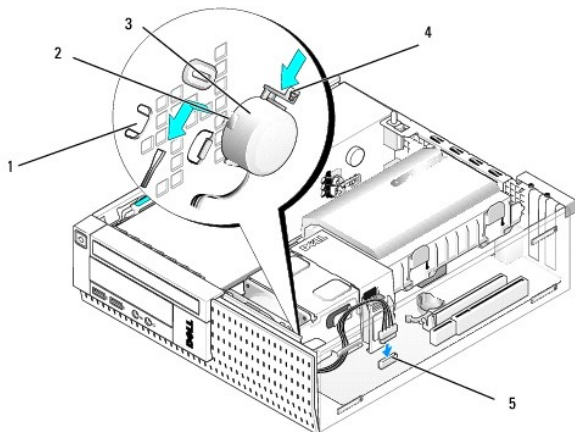
**⚠ ПРЕДУПРЕЖДЕНИЕ.** Перед началом работы с внутренними компонентами компьютера прочитайте инструкции по технике безопасности, прилагаемые к компьютеру. Дополнительные сведения о передовой практике в области техники безопасности смотрите на начальной странице раздела Regulatory Compliance (Соответствие стандартам), расположенной по адресу [www.dell.com/regulatory\\_compliance](http://www.dell.com/regulatory_compliance).

**⚡ ВНИМАНИЕ.** Во избежание повреждения внутренних компонентов компьютера в результате статического разряда снимите статическое электричество со своего тела, прежде чем будете прикасаться к любым электронным компонентам компьютера. Для этого можно прикоснуться к некрашеной металлической поверхности на шасси компьютера.

1. Выполните процедуру в разделе [Перед началом работы с компьютером](#).

**⚠ ПРЕДУПРЕЖДЕНИЕ.** Отключите компьютер и все внешние устройства от электросети.

2. Чтобы установить внутренний динамик, нажмите на защелку, вставьте зацепы на корпусе динамика под зацепы на решетке с внутренней стороны передней панели и отпустите защелку.



1	зацепы на решетке на передней панели (2)	2	зацепы на корпусе динамика (2)
3	динамик	4	защелка
5	разъем динамика на системной плате		

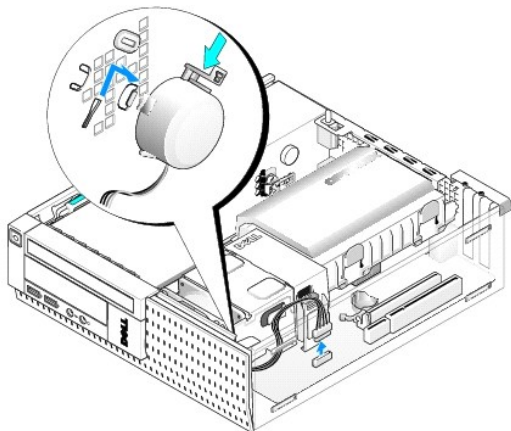
3. Подсоедините кабель динамика к системной плате (смотрите раздел [Компоненты системной платы](#)).
4. Выполните процедуру в разделе [После работы с компьютером](#).
5. Загрузите компьютер и проверьте, нормально ли работает динамик.

### Извлечение внутреннего динамика

**⚠ ПРЕДУПРЕЖДЕНИЕ.** Перед началом работы с внутренними компонентами компьютера прочитайте инструкции по технике безопасности, прилагаемые к компьютеру. Дополнительные сведения о передовой практике в области техники безопасности смотрите на начальной странице раздела Regulatory Compliance (Соответствие стандартам), расположенной по адресу [www.dell.com/regulatory\\_compliance](http://www.dell.com/regulatory_compliance).

**ВНИМАНИЕ.** Во избежание повреждения внутренних компонентов компьютера в результате статического разряда снимите статическое электрическое со своего тела, прежде чем будете прикасаться к любым электронным компонентам компьютера. Для этого можно прикоснуться к некрашеной металлической поверхности на шасси компьютера.

1. Выполните процедуру в разделе [Перед началом работы с компьютером](#).
2. Отсоедините от системной платы кабель динамика.
3. Чтобы извлечь внутренний динамик, нажмите на защелку, сдвиньте динамик, чтобы высвободить зацепы на корпусе динамика из зацепов на решетке, приподнимите динамик и извлеките его из шасси.



4. Установите на место крышку корпуса компьютера.
5. Выполните процедуру в разделе [После работы с компьютером](#).

---

[Назад на страницу содержания](#)

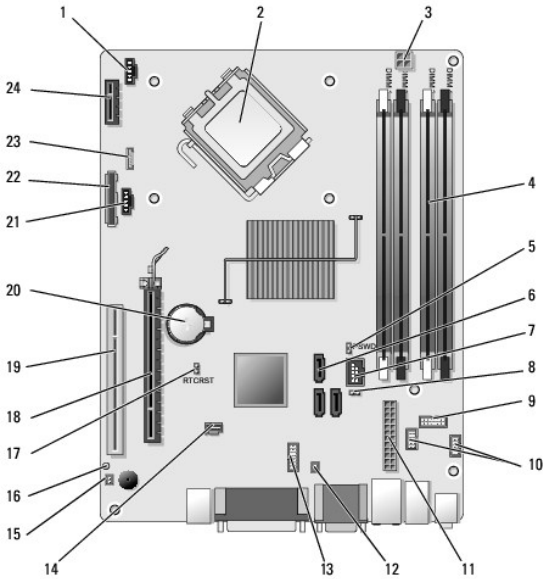


[Назад на страницу содержания](#)

**Dell™ Optiplex™ 960 Мини-башня/Настольный компьютер/Компактный компьютер Руководство по обслуживанию**

● [Компоненты системной платы](#)

**Компоненты системной платы**



1	разъем радиатора переднего вентилятора (FAN_CPU)	2	разъем процессора (CPU)
3	разъем питания процессора (12VPOWER)	4	разъемы модулей памяти (DIMM_1, DIMM_2, DIMM_3, DIMM_4)
5	контакты перемычки пароля (PSWD)	6	разъемы дисков SATA (3)
7	встроенный (FlexBay) разъем USB	8	контакты перемычки режима сервисного обслуживания
9	разъем индикаторов состояния системы на панели (FRONTPANEL)	10	разъемы платы ввода-вывода в сборе (2)
11	разъем питания (POWER)	12	разъем датчика температуры блока питания
13	разъем внутреннего последовательного порта	14	разъем детектора вскрытия корпуса (INTRUDER)
15	разъем кабеля датчика температуры на передней панели	16	контакты перемычки сброса BIOS/часов истинного времени (RTCST)
17	контакты перемычки сброса BIOS/часов истинного времени (RTCST)	18	разъем PCIe x16 (SLOT1)
19	разъем PCI (SLOT2)	20	гнездо батарейки часов истинного времени (BATTERY)
21	разъем радиатора заднего вентилятора (FAN_HDD)	22	разъем дисководов гибких дисков (DSKT)
23	разъем для дополнительного внутреннего динамика (INT_SPKR1)	24	разъем для дополнительной платы беспроводной сети

[Назад на страницу содержания](#)

# Dell™ OptiPlex™ 960 Руководство по обслуживанию

## Компактный компьютер






[Работа с компьютером](#)  
[Вид компьютера изнутри](#)  
[Компоненты системной платы](#)  
[Крышка](#)  
[Детектор вскрытия корпуса](#)  
[Платы](#)  
[Диски и дисководы](#)  
[Процессор](#)

[Панель ввода-вывода](#)  
[Блок питания](#)  
[Динамики](#)  
[Батарейка](#)  
[Системная плата](#)  
[Память](#)  
[Советы по устранению неполадок](#)  
[Обращение в компанию Dell](#)

---

## Примечания, замечания и предупреждения

-  **ПРИМЕЧАНИЕ.** Содержит важную информацию, которая помогает более эффективно работать с компьютером.
-  **ВНИМАНИЕ.** Указывает на опасность повреждения оборудования или потери данных и объясняет, как этого избежать.
-  **ПРЕДУПРЕЖДЕНИЕ.** Указывает на потенциальную опасность повреждения имущества, получения травм или угрозу для жизни.

В случае приобретения компьютера Dell™ n Series все ссылки в настоящем документе на операционные системы Microsoft® Windows® не применимы.

---

Информация, содержащаяся в данном документе, может быть изменена без уведомления.  
© 2008 Dell Inc. Все права защищены.

Воспроизведение данного материала в любой форме без письменного разрешения Dell Inc. строго запрещается.

Товарные знаки, используемые в тексте данного документа: *Dell*, логотип *DELL*, *OptiPlex*, *Dell OpenManage* и логотип *YOURS IS HERE* являются товарными знаками Dell Inc.; *Intel*, *Pentium* и *Celeron* являются охраняемыми товарными знаками Intel Corporation в США и других странах; *Microsoft*, *Windows*, *Windows Server*, *MS-DOS* и *Windows Vista* являются товарными знаками или охраняемыми товарными знаками Microsoft Corporation в США и (или) других странах.

В данном документе могут использоваться другие товарные знаки и торговые наименования для обозначения фирм, заявляющих на них права, или продукции таких фирм. Компания Dell не претендует на права собственности в отношении каких-либо товарных знаков и торговых наименований, кроме своих собственных.

Модель DCCY

Сентябрь 2009 г. Ред. A02

---

[Назад на страницу содержания](#)

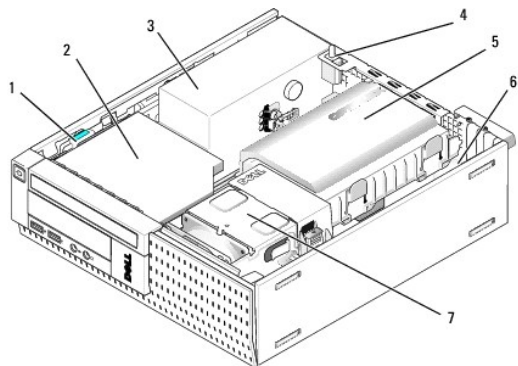
[Назад на страницу содержания](#)

## Компактный компьютер

Dell™ Optiplex™ 960 Мини-башня/Настольный компьютер/Компактный компьютер Руководство по обслуживанию

• [Вид компьютера изнутри](#)

### Вид компьютера изнутри



1	защелка дисководов	2	оптический дисковод
3	блок питания в сборе	4	детектор вскрытия
5	жесткий диск и кожух в сборе	6	системная плата (внутренняя сторона)
7	блок радиатора		

[Назад на страницу содержания](#)

[Назад на страницу содержания](#)

## Системная плата

Dell™ Optiplex™ 960 Мини-башня/Настольный компьютер/Компактный компьютер Руководство по обслуживанию

- [Извлечение системной платы: Мини-башня, Настольный компьютер и Компактный компьютер](#)
- [Обратная установка системной платы: Мини-башня, Настольный компьютер и Компактный компьютер](#)

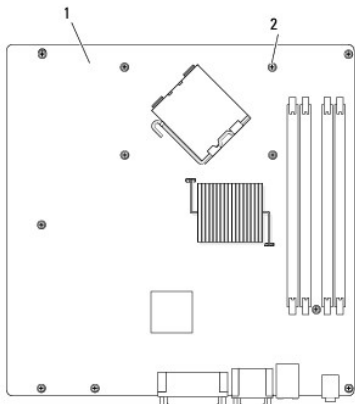
### Извлечение системной платы: Мини-башня, Настольный компьютер и Компактный компьютер

1. Выполните процедуру в разделе [Перед началом работы с компьютером](#).

⚠ **ВНИМАНИЕ.** Прежде чем касаться каких-либо внутренних компонентов компьютера, снимите статическое электричество, прикоснувшись к некрашеной металлической поверхности (например, на задней панели компьютера). Во время работы периодически прикасайтесь к некрашеной металлической поверхности, чтобы снять статическое электричество, которое могло бы повредить внутренние компоненты.

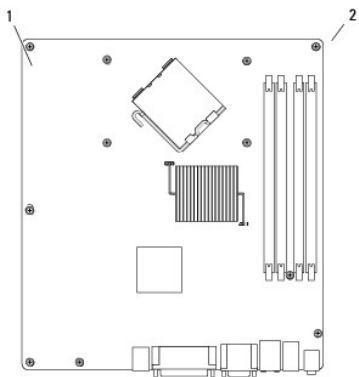
2. Извлеките все компоненты, которые ограничивают доступ к системной плате (оптический дисковод или оптические дисководы, дисковод гибких дисков, жесткий диск, плату ввода-вывода в сборе, в зависимости от ситуации).
3. Извлеките процессор и блок радиатора:
  - 1 Мини-башня: смотрите раздел [Процессор](#)
  - 1 Настольный компьютер: смотрите раздел [Процессор](#)
  - 1 Компактный компьютер: смотрите раздел [Процессор](#)
4. Отсоедините все кабели от системной платы.
5. Выверните винты из системной платы.
  - 1 Мини-башня: смотрите раздел [Винты системной платы компьютера в корпусе типа «мини-башня»](#)
  - 1 Настольный компьютер: смотрите раздел [Винты системной платы настольного компьютера](#)
  - 1 Компактный компьютер: смотрите раздел [Винты системной платы компактного компьютера](#)
6. Сдвиньте системную плату в сборе в направлении передней части корпуса компьютера, а затем приподнимите плату и извлеките ее.

#### Винты системной платы компьютера в корпусе типа «мини-башня»



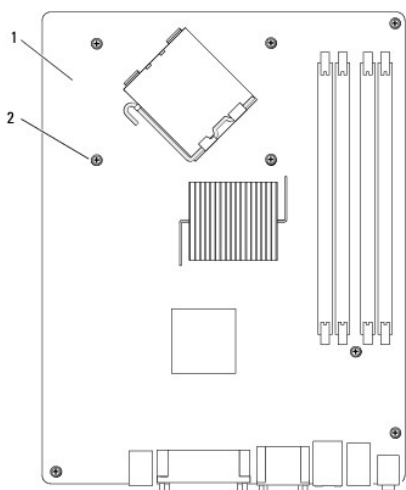
1	системная плата компьютера в корпусе типа «мини-башня»	2	винты (11 — 7 на системной плате, 2 на крепежной планке, 2 на кожухе радиатора)
---	--	---	---

#### Винты системной платы настольного компьютера



1	системная плата настольного компьютера	2	винты (11 — 7 на системной плате, 4 на радиаторе)
---	--	---	---

### Винты системной платы компактного компьютера



1	системная плата компактного компьютера	2	винты (8 — 4 на системной плате, 4 на радиаторе)
---	--	---	--

Положите только что извлеченную системную плату в сборе рядом с системной платой, предназначенной на замену, чтобы убедиться в их идентичности.

## Обратная установка системной платы: Мини-башня, Настольный компьютер и Компактный компьютер

1. Осторожно поместите плату в шасси и задвиньте ее вперед к задней части корпуса компьютера.
2. Вверните обратно винты на системной плате.
3. Установите на место все компоненты и кабели, снятые вами с системной платы.
4. Подсоедините все кабели обратно к соответствующим разъемам на задней панели компьютера.
5. Выполните процедуру в разделе [После работы с компьютером](#).

[Назад на страницу содержания](#)



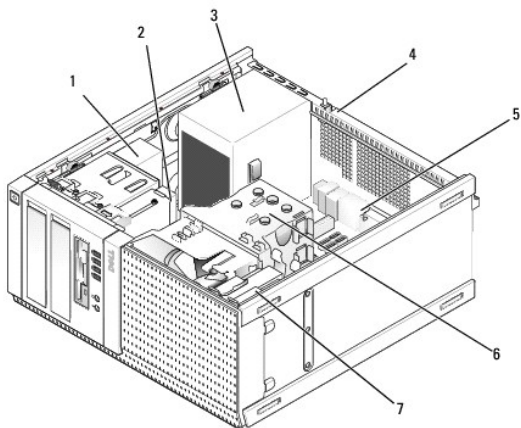
[Назад на страницу содержания](#)

## Компьютер в корпусе типа «мини-башня»

Dell™ Optiplex™ 960 Мини-башня/Настольный компьютер/Компактный компьютер Руководство по обслуживанию

● [Вид компьютера изнутри](#)

### Вид компьютера изнутри



1	оптический дисковод	2	устройство в отсеке flex bay (для дополнительного дисководов гибких дисков, устройства чтения мультимедийных карт и т.д.)
3	блок питания	4	детектор вскрытия корпуса
5	системная плата	6	блок радиатора
7	жесткий диск		

[Назад на страницу содержания](#)

[Назад на страницу содержания](#)

## **Dell™ Optiplex™ 960 Мини-башня/Настольный компьютер/Компактный компьютер Руководство по обслуживанию**



**ПРИМЕЧАНИЕ.** Содержит важную информацию, которая помогает более эффективно работать с компьютером.



**ВНИМАНИЕ.** Указывает на опасность повреждения оборудования или потери данных и объясняет, как этого избежать.



**ПРЕДУПРЕЖДЕНИЕ.** Указывает на потенциальную опасность повреждения имущества, получения травм или угрозу для жизни.

В случае приобретения компьютера Dell™ n Series все ссылки в настоящем документе на операционные системы Microsoft® Windows® не применимы.

**Информация, содержащаяся в данном документе, может быть изменена без уведомления.**  
© 2008 Dell Inc. Все права защищены.

Воспроизведение данного материала в любой форме без письменного разрешения Dell Inc. строго запрещается.

Товарные знаки, используемые в тексте данного документа: *Dell*, логотип *DELL*, *OptiPlex*, *Dell OpenManage* и логотип *YOURS IS HERE* являются товарными знаками Dell Inc.; *Intel*, *Pentium* и *Celeron* являются охраняемыми товарными знаками Intel Corporation в США и других странах; *Microsoft*, *Windows*, *Windows Server*, *MS-DOS* и *Windows Vista* являются товарными знаками или охраняемыми товарными знаками Microsoft Corporation в США и/или других странах.

В данном документе могут использоваться другие товарные знаки и торговые наименования для обозначения фирм, заявляющих на них права, или продукции таких фирм. Компания Dell не претендует на права собственности в отношении каких-либо товарных знаков и торговых наименований, кроме своих собственных.

Сентябрь 2009 г. Ред. A02

---

[Назад на страницу содержания](#)




[Назад на страницу содержания](#)

## Советы по устранению неполадок


Dell™ Optiplex™ 960 Мини-башня/Настольный компьютер/Компактный компьютер Руководство по обслуживанию

- [Использование средства устранения неполадок оборудования](#)
- [Советы](#)

 **ПРЕДУПРЕЖДЕНИЕ.** Обязательно отключайте компьютер от электросети, прежде чем открывать крышку.

 **ПРИМЕЧАНИЕ.** Подробную информацию по поиску и устранению неполадок, включая реагирование на системные сообщения, смотрите в *Руководстве по обслуживанию* на веб-узле [support.dell.com](http://support.dell.com).

### Использование средства устранения неполадок оборудования

1. Нажмите в Windows Vista кнопку «Пуск»  и выберите **Справка и поддержка**.
2. Введите в поле поиска **устранение неполадок оборудования** и нажмите клавишу <Enter>, чтобы запустить поиск.
3. В результатах поиска выберите пункт, точнее всего описывающий неполадку, и выполните остальные шаги по ее поиску и устранению.

### Советы





1. Если не работает какое-либо устройство, проверьте правильность его подключения.
1. Если перед возникновением неполадки был добавлен или удален какой-либо компонент, проанализируйте процесс установки и убедитесь, что компонент установлен правильно.
1. Если на экран выводится сообщение об ошибке, запишите текст сообщения. Это сообщение может помочь специалистам службы технической поддержки диагностировать и устранить неполадку (или неполадки).
1. Если сообщение об ошибке выводится на экран при работе в какой-либо программе, смотрите документацию по этой программе.









### Неполадки питания










 **ПРЕДУПРЕЖДЕНИЕ.** Перед началом работы с внутренними компонентами компьютера прочитайте инструкции по технике безопасности, прилагаемые к компьютеру. **Дополнительные сведения о передовой практике в области техники безопасности смотрите на веб-странице [www.dell.com/regulatory\\_compliance](http://www.dell.com/regulatory_compliance).**





Диагностические индикаторы на передней панели компьютера наряду с состоянием кнопки питания указывают на возможную неполадку компьютера. В случае неполадки питания сверьтесь с приведенной ниже таблицей.

 **ПРИМЕЧАНИЕ.** Диагностические индикаторы будут мигать, когда кнопка питания горит желтым светом или не горит, и не будут мигать, когда она горит синим светом. Другого значения это не имеет.

Сочетание индикаторов	Описание проблемы	Варианты решения
  <b>Не горит</b>	Компьютер выключен или не получает питание.	<ol style="list-style-type: none"><li>1. Повторно подсоедините кабель питания к разъему питания на задней панели компьютера и к электросети.</li><li>1. Чтобы определить, нормально ли включается компьютер, необходимо подключить его к электросети напрямую, без использования сетевых фильтров, удлинительных кабелей питания и других устройств защиты питания.</li><li>1. Убедитесь, что все используемые сетевые фильтры подключены к электросети и включены.</li><li>1. Убедитесь, что электрическая розетка исправна, проверив ее при помощи другого устройства, например светильника.</li><li>1. Убедитесь, что основной кабель питания и кабель передней панели надежно подсоединены к системной плате.</li></ol>
  <b>Не горит</b>	Возможно, произошел сбой материнской платы.	<ol style="list-style-type: none"><li>1. Отключите компьютер от электросети. Подождите одну минуту, чтобы снялось остаточное напряжение. Подключите компьютер к исправной электрической розетке и нажмите кнопку питания.</li><li>1. Если устранить неполадку не удается, обратитесь в компанию Dell (смотрите раздел <a href="#">Обращение в компанию Dell</a>).</li></ol>

 <p>Мигает желтым светом</p>	<p>Возможно, произошел сбой материнской платы, блока питания или периферийного устройства.</p>	<ol style="list-style-type: none"> <li>1. Выключите питание компьютера, не отключая компьютер от электросети. Нажмите и удерживайте кнопку проверки блока питания на задней стороне блока питания. Если загорится светодиодный индикатор рядом с выключателем, возможно, неисправна материнская плата. Обратитесь в компанию Dell (смотрите раздел <a href="#">Обращение в компанию Dell</a>).</li> <li>2. Если светодиодный индикатор рядом с выключателем не загорится, отсоедините все внутренние и внешние периферийные устройства, и нажмите и удерживайте кнопку проверки блока питания. Если она загорится, это может указывать на неполадку какого-либо периферийного устройства. Обратитесь в компанию Dell (смотрите раздел <a href="#">Обращение в компанию Dell</a>).</li> <li>3. Если светодиодный индикатор не загорится, отсоедините блок питания от материнской платы, затем нажмите и удерживайте кнопку проверки блока питания. Если она загорится, это может указывать на неполадку материнской платы. Обратитесь в компанию Dell (смотрите раздел <a href="#">Обращение в компанию Dell</a>).</li> <li>4. Если светодиодный индикатор снова не загорится, это может указывать на неполадку блока питания. Обратитесь в компанию Dell (смотрите раздел <a href="#">Обращение в компанию Dell</a>).</li> </ol>
 <p>Горит желтым светом</p>	<p>Не обнаружен ЦП.</p>	<ol style="list-style-type: none"> <li>1. Переустановите процессор и перезапустите компьютер. Если компьютер снова не загрузится, осмотрите гнездо процессора на наличие повреждений.</li> <li>1. Если устранить неполадку не удается, обратитесь в компанию Dell (смотрите раздел <a href="#">Обращение в компанию Dell</a>).</li> </ol>
 <p>Горит желтым светом</p>	<p>Модули памяти обнаружены, но произошел сбой питания модулей памяти.</p>	<ol style="list-style-type: none"> <li>1. Если установлены два или более модулей памяти, извлеките их, затем повторно установите один модуль и перезапустите компьютер. Если компьютер загрузится нормально, продолжайте устанавливать дополнительные модули памяти (по одному), пока не определите неисправный модуль или не установите обратно все модули без сбоев. Если установлен только один модуль памяти, попробуйте переустановить его в другой разъем DIMM и перезапустите компьютер.</li> <li>1. По возможности устанавливайте в компьютер заведомо исправные модули памяти одного типа.</li> <li>1. Если устранить неполадку не удается, обратитесь в компанию Dell (смотрите раздел <a href="#">Обращение в компанию Dell</a>).</li> </ol>
 <p>Горит желтым светом</p>	<p>Возможно, произошел сбой процессора или материнской платы.</p>	<ol style="list-style-type: none"> <li>1. Замените процессор заведомо исправным процессором. Если компьютер снова не загрузится, осмотрите гнездо процессора на наличие повреждений.</li> <li>1. Если устранить неполадку не удается, обратитесь в компанию Dell (смотрите раздел <a href="#">Обращение в компанию Dell</a>).</li> </ol>
 <p>Горит желтым светом</p>	<p>Возможно, повреждена или отсутствует BIOS.</p>	<ol style="list-style-type: none"> <li>1. Аппаратные средства компьютера работают нормально, но, возможно, повреждена или отсутствует BIOS. Обратитесь в компанию Dell (смотрите раздел <a href="#">Обращение в компанию Dell</a>).</li> </ol>
 <p>Горит желтым светом</p>	<p>Возможно, произошел сбой материнской платы.</p>	<ol style="list-style-type: none"> <li>1. Извлеките все платы периферийных устройств из слотов PCI и PCI-E и перезапустите компьютер. Если компьютер загрузится, установите платы периферийных устройств обратно одну за другой, пока не найдете неисправную плату.</li> <li>1. Если устранить неполадку не удается, возможно, неисправна материнская плата. Обратитесь в компанию Dell (смотрите раздел <a href="#">Обращение в компанию Dell</a>).</li> </ol>
 <p>Горит желтым светом</p>	<p>Разъем питания установлен неправильно.</p>	<ol style="list-style-type: none"> <li>1. Переустановите разъем питания 2x2 от блока питания.</li> <li>1. Если компьютер по-прежнему не загружается, обратитесь в компанию Dell (смотрите раздел <a href="#">Обращение в компанию Dell</a>).</li> </ol>
 <p>Горит желтым светом</p>	<p>Возможно, произошел сбой платы периферийного устройства или материнской платы.</p>	<ol style="list-style-type: none"> <li>1. Извлеките все платы периферийных устройств из слотов PCI и PCI-E и перезапустите компьютер. Если компьютер загрузится, установите платы периферийных устройств обратно одну за другой, пока не найдете неисправную плату.</li> <li>1. Если устранить неполадку не удается, возможно, неисправна материнская плата. Обратитесь в компанию Dell (смотрите раздел <a href="#">Обращение в компанию Dell</a>).</li> </ol>

 <p>Горит желтым светом</p>	<p>Возможно, произошел сбой материнской платы.</p>	<ol style="list-style-type: none"> <li>1 Отсоедините все внутренние и внешние периферийные устройства, и перезапустите компьютер. Если компьютер загрузится, установите платы периферийных устройств обратно одну за другой, пока не найдете неисправную плату. <a href="#">Обращение в компанию Dell</a>.</li> <li>1 Если устранить неполадку не удается, возможно, неисправна материнская плата. Обратитесь в компанию Dell (смотрите раздел <a href="#">Обращение в компанию Dell</a>).</li> </ol>
 <p>Горит желтым светом</p>	<p>Возможно, неисправна батарейка типа «таблетка».</p>	<ol style="list-style-type: none"> <li>1 Извлеките батарейку типа «таблетка» на одну минуту, переустановите ее и перезапустите компьютер.</li> <li>1 Если устранить неполадку не удается, обратитесь в компанию Dell (смотрите раздел <a href="#">Обращение в компанию Dell</a>).</li> </ol>
 <p>Горит синим светом</p>	<p>Компьютер находится в обычном <i>включенном</i> состоянии.  Диагностические индикаторы не горят после успешной загрузки операционной системы компьютера.</p>	<ol style="list-style-type: none"> <li>1 Убедитесь, что дисплей подключен и включен.</li> <li>1 Если устранить неполадку не удается, обратитесь в компанию Dell (смотрите раздел <a href="#">Обращение в компанию Dell</a>).</li> </ol>
 <p>Горит синим светом</p>	<p>Возможно, неисправен процессор.</p>	<ol style="list-style-type: none"> <li>1 Переустановите процессор (смотрите информацию о процессоре, установленном в компьютере).</li> <li>1 Если устранить неполадку не удается, обратитесь в компанию Dell (смотрите раздел <a href="#">Обращение в компанию Dell</a>).</li> </ol>
 <p>Горит синим светом</p>	<p>Модули памяти обнаружены, но произошел сбой памяти.</p>	<ol style="list-style-type: none"> <li>1 Если установлены два или более модулей памяти, извлеките их (смотрите «Руководство по обслуживанию»), затем повторно установите один модуль (смотрите «Руководство по обслуживанию») и перезапустите компьютер. Если компьютер загрузится нормально, продолжайте устанавливать дополнительные модули памяти (по одному), пока не определите неисправный модуль или не установите обратно все модули без сбоев.</li> <li>1 По возможности устанавливайте в компьютер исправные модули памяти одного типа (смотрите «Руководство по обслуживанию»).</li> <li>1 Если устранить неполадку не удается, обратитесь в компанию Dell (смотрите раздел <a href="#">Обращение в компанию Dell</a>).</li> </ol>
 <p>Горит синим светом</p>	<p>Возможно, неисправен графический адаптер.</p>	<ol style="list-style-type: none"> <li>1 Переустановите все установленные графические адаптеры (смотрите раздел «Платы» для своего компьютера).</li> <li>1 По возможности установите в компьютер исправный графический адаптер.</li> <li>1 Если устранить неполадку не удается, обратитесь в компанию Dell (смотрите раздел <a href="#">Обращение в компанию Dell</a>).</li> </ol>
 <p>Горит синим светом</p>	<p>Возможно, неисправен дисковод гибких дисков или жесткий диск.</p>	<p>Переустановите все кабели питания и кабели передачи данных.</p>
 <p>Горит синим светом</p>	<p>Возможно, неисправно устройство USB.</p>	<p>Переустановите все устройства USB и проверьте все кабельные подключения.</p>
 <p>Горит синим светом</p>	<p>Не обнаружены модули памяти.</p>	<ol style="list-style-type: none"> <li>1 Если установлены два или более модулей памяти, извлеките их (смотрите «Руководство по обслуживанию»), затем повторно установите один модуль (смотрите «Руководство по обслуживанию») и перезапустите компьютер. Если компьютер загрузится нормально, продолжайте устанавливать дополнительные модули памяти (по одному), пока не определите неисправный модуль или не установите обратно все модули без сбоев.</li> <li>1 По возможности устанавливайте в компьютер исправные модули памяти одного типа (смотрите «Руководство по обслуживанию»).</li> <li>1 Если устранить неполадку не удается, обратитесь в компанию Dell (смотрите раздел <a href="#">Обращение в компанию Dell</a>).</li> </ol>

 <p><b>Горит синим светом</b></p>	<p>Модули памяти обнаружены, но произошел сбой конфигурации или совместимости памяти.</p>	<ol style="list-style-type: none"> <li>1 Убедитесь в отсутствии каких-либо особых требований к установке модулей памяти в разъемы.</li> <li>1 Убедитесь, что используемые модули памяти поддерживаются компьютером (смотрите раздел «Технические характеристики» для вашего компьютера).</li> <li>1 Если устранить неполадку не удастся, обратитесь в компанию Dell (смотрите раздел <a href="#">Обращение в компанию Dell</a>).</li> </ol>
 <p><b>Горит синим светом</b></p>	<p>Возможно, неисправна плата расширения.</p>	<ol style="list-style-type: none"> <li>1. Определите, имеется ли какой-либо конфликт, для чего извлеките какую-либо плату расширения (кроме графического адаптера) и перезапустите компьютер (смотрите раздел «Платы» для вашего компьютера).</li> <li>2. Если устранить неполадку не удается, повторно установите извлеченную плату, затем извлеките другую плату и перезапустите компьютер.</li> <li>3. Повторите эту процедуру с каждой установленной платой расширения. Если компьютер загрузится нормально, проверьте последнюю извлеченную из компьютера плату на наличие конфликтов ресурсов.</li> <li>4. Если устранить неполадку не удается, обратитесь в компанию Dell (смотрите раздел <a href="#">Обращение в компанию Dell</a>).</li> </ol>
 <p><b>Горит синим светом</b></p>	<p>Произошла другая неполадка.</p>	<ol style="list-style-type: none"> <li>1 Убедитесь, что все кабели жестких дисков и оптических дисководов правильно подключены к системной плате (смотрите раздел «Компоненты системной платы» для вашего компьютера).</li> <li>1 Если на экран выдается сообщение об ошибке с указанием неполадки какого-либо устройства (например, дисковода гибких дисков или жесткого диска), проверьте это устройство и убедитесь, что оно работает надлежащим образом.</li> <li>1 Если операционная система пытается загрузиться с загрузочного устройства (например, дисковода гибких дисков или жесткого диска), проверьте параметры программы настроек системы, чтобы убедиться в правильности последовательности загрузки с устройств, установленных на компьютере.</li> <li>1 Если устранить неполадку не удастся, обратитесь в компанию Dell (смотрите раздел <a href="#">Обращение в компанию Dell</a>).</li> </ol>
 <p><b>Мигает синим светом</b></p>	<p>Компьютер находится в ждущем режиме.</p>	<p>Для возобновления нормальной работы нажмите любую клавишу на клавиатуре, переместите мышь или нажмите кнопку питания.</p>

#### Устраните помехи —

Возможными источниками помех являются:

- 1 удлинительные кабели питания, клавиатуры и мыши
- 1 подключение слишком большого количества устройств к одному сетевому фильтру
- 1 подключение нескольких сетевых фильтров к одной электрической розетке

## Неполадки памяти

**⚠ ПРЕДУПРЕЖДЕНИЕ.** Перед началом работы с внутренними компонентами компьютера прочитайте инструкции по технике безопасности, прилагаемые к компьютеру. **Дополнительные сведения о передовой практике в области техники безопасности смотрите на веб-странице [www.dell.com/regulatory\\_compliance](http://www.dell.com/regulatory_compliance).**

#### Если выдается сообщение о недостаточной памяти —

- 1 Сохраните и закройте все открытые файлы и закройте все неиспользуемые программы, и посмотрите, помогло ли это устранить неполадку.
- 1 Проверьте минимальные требования к памяти в документации по программе. При необходимости установите дополнительные модули памяти.
- 1 Переустановите модули памяти, обеспечив таким образом правильный обмен данными между компьютером и модулем памяти.
- 1 Запустите диагностическую программу Dell Diagnostics (смотрите раздел [Dell Diagnostics](#)).

#### Если возникают другие проблемы с памятью —

- 1 Переустановите модули памяти, обеспечив таким образом правильный обмен данными между компьютером и модулем памяти.
- 1 Обязательно соблюдайте указания по установке модулей памяти.
- 1 Убедитесь, что используемые модули памяти поддерживаются данным компьютером. Дополнительную информацию о типах памяти, поддерживаемых компьютером.
- 1 Запустите диагностическую программу Dell Diagnostics (смотрите раздел [Dell Diagnostics](#)).

## Зависания и неполадки программного обеспечения

 **ПРИМЕЧАНИЕ.** В этом документе описаны процедуры для вида Windows по умолчанию. Они могут не действовать, если на компьютере Dell выбран классический вид Windows.

### Компьютер не запускается


Убедитесь, что кабель питания надежно подсоединен к компьютеру и электрической розетке.

### Программа не отвечает на запросы

#### Завершите работу программы —

1. Нажмите одновременно клавиши <Ctrl><Shift><Esc>, чтобы открыть Диспетчер задач, и откройте вкладку **Приложения**.
2. Выберите программу, которая не отвечает на запросы, и нажмите кнопку **Завершить задачу**.

### Неоднократное аварийное завершение программы


 **ПРИМЕЧАНИЕ.** Инструкции по установке программного обеспечения обычно содержатся в соответствующей документации или на прилагаемом гибком диске, компакт-диске или диске DVD.

#### Прочитайте документацию по программе —

При необходимости удалите программу и установите ее снова.

### Программа предназначена для более ранних версий операционной системы Microsoft® Windows®

#### Запустите мастер совместимости программ —

1. Нажмите **Пуск**  → **Панель управления** → **Программы** → **Использование старых программ с этой версией Windows**.
2. На экране приветствия нажмите кнопку **Далее**.
3. Следуйте инструкциям на экране.

### Появляется сплошной синий экран

#### Выключите компьютер —

Если компьютер не реагирует на нажатие клавиш на клавиатуре или перемещение мыши, нажмите кнопку питания и не отпускайте ее не менее 6 секунд (пока компьютер не выключится), а затем перезапустите компьютер.

### Другие проблемы с программным обеспечением

#### Прочитайте документацию по программе или обратитесь к разработчику за информацией по устранению неполадок —


1. Убедитесь, что программа совместима с операционной системой, установленной на компьютере.
1. Убедитесь, что компьютер соответствует минимальным требованиям к оборудованию, необходимым для запуска программного обеспечения. Соответствующую информацию смотрите в документации по программе.
1. Убедитесь, что программа правильно установлена и настроена.
1. Убедитесь, что драйверы устройств не конфликтуют с программой.

- 1 При необходимости удалите программу и установите ее снова.

## Служба технических обновлений компании Dell


Служба технических обновлений компании Dell отправляет по электронной почте своевременные уведомления об обновлениях аппаратных средств и программного обеспечения компьютера. Чтобы зарегистрироваться в службе технических обновлений компании Dell, посетите веб-узел [support.dell.com/technicalupdate](http://support.dell.com/technicalupdate).

## Dell Diagnostics

 **ПРЕДУПРЕЖДЕНИЕ.** Перед тем как приступить к выполнению операций данного раздела, выполните инструкции по технике безопасности, прилагаемые к компьютеру.

### Запуск программы Dell Diagnostics с жесткого диска


1. Убедитесь, что компьютер подключен к исправной электрической розетке.
2. Включите (или перезапустите) компьютер.
3. При появлении логотипа DELL™ сразу нажмите клавишу <F12>. Выберите из меню загрузки пункт **Diagnostics** (Диагностика) и нажмите клавишу <Enter>.

 **ПРИМЕЧАНИЕ.** Если вы не успели нажать эту клавишу и появился логотип операционной системы, дождитесь появления рабочего стола Microsoft® Windows®, а затем выключите компьютер и повторите попытку.

 **ПРИМЕЧАНИЕ.** Если появится сообщение о том, что раздел с диагностической утилитой не найден, запустите программу Dell Diagnostics с диска *Drivers and Utilities* (Драйверы и утилиты).


4. Нажмите любую клавишу, чтобы запустить программу Dell Diagnostics из раздела с диагностической утилитой на жестком диске, и следуйте инструкциям на экране.


### Запуск программы Dell Diagnostics с диска Drivers and Utilities (Драйверы и утилиты), предоставленного компанией Dell

 **ПРИМЕЧАНИЕ.** Диск *Drivers and Utilities* (Драйверы и утилиты), предоставляемый компанией Dell, является дополнительным и может не поставляться с этим компьютером.

1. Вставьте диск *Drivers and Utilities* (Драйверы и утилиты).
2. Выключите компьютер и снова его включите.

При появлении логотипа DELL сразу нажмите клавишу <F12>.

 **ПРИМЕЧАНИЕ.** Если вы не успели нажать эту клавишу и появился логотип операционной системы, дождитесь появления рабочего стола Microsoft® Windows®, затем выключите компьютер и повторите попытку.

 **ПРИМЕЧАНИЕ.** Последующие шаги изменяют последовательность загрузки только на один раз. При следующем запуске компьютер загружается с устройств в той последовательности, которая указана в программе настройки системы.

3. При появлении списка загрузочных устройств выделите **CD/DVD/CD-RW Drive** (Дискковод CD/DVD/CD-RW) и нажмите клавишу <Enter>.
4. Выберите из появившегося меню пункт **Boot from CD-ROM** (Загрузка с компакт-диска) и нажмите клавишу <Enter>.
5. Введите 1, чтобы запустить меню компакт-диска, и нажмите для продолжения клавишу <Enter>.
6. В нумерованном списке выберите **Run the 32 Bit Dell Diagnostics** (Запуск 32-разрядной программы Dell Diagnostics). Если в списке указаны несколько версий, выберите подходящую для своего компьютера.
7. При появлении экрана **Main Menu** (Главное меню) программы Dell Diagnostics выберите проверку, которую вы хотите выполнить, и следуйте инструкциям на экране.

[Назад на страницу содержания](#)


## Работа с компьютером

Dell™ OptiPlex™ 960 Мини-башня/Настольный компьютер/Компактный компьютер Руководство по обслуживанию

- [Рекомендуемые инструменты](#)
- [Перед началом работы с компьютером](#)
- [После работы с компьютером](#)

В этом документе описывается порядок снятия и установки компонентов компьютера. Если не указано иначе, каждая процедура подразумевает следующее:

- 1 уже выполнены шаги, описанные в разделе [Перед началом работы с компьютером](#);
- 1 прочитана информация по технике безопасности, прилагаемая к компьютеру;
- 1 при установке компонента подразумевается предварительное извлечение оригинального компонента, если он был установлен.

 **ПРИМЕЧАНИЕ.** Цвет системы и некоторых ее компонентов может отличаться от цвета, показанного в этом документе.


## Рекомендуемые инструменты


Для выполнения процедур, описанных в этом документе, могут потребоваться следующие инструменты:


- 1 небольшая отвертка с плоским шлицем
- 1 крестовая отвертка
- 1 небольшая пластмассовая палочка
- 1 обновление флэш-BIOS (смотрите веб-узел технической поддержки компании Dell по адресу [support.dell.com](http://support.dell.com))

## Перед началом работы с компьютером

Следуйте приведенным инструкциям по технике безопасности во избежание повреждений компьютера и для собственной безопасности.

 **ПРЕДУПРЕЖДЕНИЕ.** Перед началом работы с внутренними компонентами компьютера прочитайте инструкции по технике безопасности, прилагаемые к компьютеру. Дополнительные сведения о передовой практике в области техники безопасности смотрите на начальной странице раздела Regulatory Compliance (Соответствие стандартам), расположенной по адресу [www.dell.com/regulatory\\_compliance](http://www.dell.com/regulatory_compliance).

 **ПРЕДУПРЕЖДЕНИЕ.** Многие виды ремонтных работ могут быть выполнены только квалифицированным специалистом по обслуживанию. Вам следует выполнять только поиск неисправностей и простые виды ремонтных, предусмотренные в документации к изделию, либо в соответствии с указаниями специалистов по обслуживанию и технической поддержке в онлайн-овом режиме или по телефону. На ущерб, вызванный неавторизованным обслуживанием, гарантия компании Dell не распространяется. Ознакомьтесь с инструкциями по технике безопасности, прилагаемыми к изделию, и следуйте им.

 **ВНИМАНИЕ.** При отсоединении кабеля тяните его за разъем или за язычок, но не за сам кабель. У некоторых кабелей имеются разъемы с фиксирующими лапками: перед отсоединением кабеля такого типа нажмите на фиксирующие лапки. При разъединении разъемов старайтесь разносить их по прямой линии, чтобы не погнуть контакты. А перед подсоединением кабеля убедитесь в правильной ориентации и соосности частей разъемов.

 **ВНИМАНИЕ.** Во избежание повреждения компьютера выполните следующие шаги, прежде чем приступить к работе с внутренними компонентами компьютера.

1. Убедитесь, что рабочая поверхность ровная и чистая, чтобы не поцарапать крышку компьютера.
2. Выключите компьютер (смотрите раздел [Выключение компьютера](#)).

 **ВНИМАНИЕ.** При отсоединении сетевого кабеля сначала отсоедините кабель от компьютера, а затем отсоедините кабель от сетевого устройства.

3. Отсоедините от компьютера все телефонные и сетевые кабели.
4. Отключите компьютер и все внешние устройства от электросети.
5. Нажмите и не отпускайте кнопку питания, пока компьютер не подключен к электросети, чтобы заземлить системную плату.
6. Снимите крышку корпуса компьютера.
  - 1 Мини-башня: [Снятие крышки компьютера типа «мини-башня»](#).
  - 1 Настольный компьютер: [Снятие крышки корпуса настольного компьютера](#).

- 1 Компактный компьютер: [Снятие крышки корпуса компактного компьютера](#).

**⚠ ВНИМАНИЕ.** Прежде чем касаться каких-либо внутренних компонентов компьютера снимите статическое электричество, прикоснувшись к некрашеной металлической поверхности (например, на задней панели компьютера). Во время работы периодически прикасайтесь к некрашеной металлической поверхности, чтобы снять статическое электричество, которое могло бы повредить внутренние компоненты.

## Выключение компьютера

**⚠ ВНИМАНИЕ.** Во избежание потери данных сохраните и закройте все открытые файлы и выйдите из всех открытых программ, прежде чем выключать компьютер.

1. Завершите работу операционной системы.
2. Убедитесь, что компьютер и все подключенные внешние устройства выключены. Если компьютер и подключенные устройства не выключились автоматически при завершении работы операционной системы, нажмите и не отпускайте кнопку питания примерно 4 секунды, пока они не выключатся.

---

## После работы с компьютером

Завершив процедуры обратной установки, не забудьте подсоединить все внешние устройства, платы, кабели и т.д., прежде чем включите компьютер.

1. Установите на место крышку корпуса компьютера.
  - 1 Мини-башня: [Обратная установка крышки компьютера типа «мини-башня»](#).
  - 1 Настольный компьютер: [Обратная установка крышки корпуса настольного компьютера](#).
  - 1 Компактный компьютер: [Обратная установка крышки корпуса компактного компьютера](#).
2. Подсоедините к компьютеру все телефонные или сетевые кабели.

**⚠ ВНИМАНИЕ.** Чтобы подсоединить сетевой кабель, сначала подсоедините кабель к сетевому устройству, а затем подсоедините его к компьютеру.

3. При необходимости установите компьютер вертикально.
4. Подключите компьютер и все внешние устройства к электросети.

**⚠ ВНИМАНИЕ.** Убедитесь, что вентиляционные отверстия на компьютере не заблокированы.

5. Включите компьютер.

---

[Назад на страницу содержания](#)